

ICS 43.020

T 40

团 体 标 准

T/CSAE XX - XXXX

道路车辆复杂电磁环境适应性要求和 试验方法

Requirements and Test Methods of Road Vehicle's Adaptability to
Complex Electromagnetic Environment

(报批稿)

在提交反馈意见时，请将您知道的该标准所涉必要专利信息连同支持性文件一并附上。

XXXX-XX-XX 发布

XXXX-XX-XX 实施

中国汽车工程学会 发布

目 次

前言.....	III
1 范围.....	1
2 规范性引用文件.....	1
3 术语和定义.....	1
4 要求.....	2
4.1 一般要求.....	2
4.2 仪器设备.....	2
4.2.1 信号发生装置.....	2
4.2.2 场发生装置.....	2
4.2.3 功率放大器.....	3
4.2.4 场探头.....	3
4.2.5 功率计.....	3
4.2.6 场接收装置.....	3
4.2.7 测量接收机.....	3
4.3 车辆状态.....	3
4.4 车辆监测.....	3
4.5 车辆对电磁辐射的抗扰度.....	3
5 试验方法.....	4
5.1 试验程序.....	4
5.2 场强标定.....	4
5.2.1 10 kHz~20 MHz/30 MHz 试验信号的场强标定	4
5.2.2 20 MHz/30 MHz~6000 MHz 试验信号的场强标定	5
5.3 车辆试验.....	8
附录 A (规范性附录) 试验信号数据库	10
附录 B (规范性附录) 车辆试验状态及失效判据	13
附录 C (资料性附录) 矢量信号发生器输出功率计算公式	14
附录 D (资料性附录) 电磁环境信号的采集	15
图 1 10 kHz~20 MHz/30 MHz 试验信号标定布置示例.....	4
图 2 标准信号场强标定布置示例	6
图 3 20 MHz/30 MHz~6000 MHz 试验信号标定布置示例.....	7
图 4 10 kHz~20 MHz/30 MHz 车辆试验布置示例.....	8
图 5 20 MHz/30 MHz~6000 MHz 车辆试验布置示例.....	9
图 D.1 电磁环境信号采集设备连接方式	15

T/CSAE - 2018

表 A.1	试验信号数据库	10
表 A.2	电磁环境信号数据库	11
表 B.1	车辆试验状态及失效判据	13

前 言

本标准依据GB/T 1.1-2009《标准化工作导则 第1部分：标准的结构和编写》给出的规则编写。

请注意本标准的某些内容可能涉及专利。本标准的发布机构不承担识别这些专利的责任。

本标准规定了复杂电磁环境下的车辆适应性测试要求、车辆运行状态及测试方法，提出了不同车辆状态下的失效判定准则，以评估车辆的复杂电磁环境适应性。

本标准由中国汽车工程学会汽车测试技术分会组织提出。

本标准起草单位：中国汽车技术研究中心有限公司、罗德与施瓦茨（中国）科技有限公司、戴姆勒大中华区投资有限公司、本田技研科技（中国）有限公司、北京新能源汽车股份有限公司、一汽轿车股份有限公司、比亚迪汽车工业有限公司、长城汽车股份有限公司、华晨汽车集团控股有限公司、上海汽车集团股份有限公司技术中心、北汽股份汽车研究院、广东省珠海市质量计量监督检测所

本标准主要起草人：张旭、丁一夫、柳海明、张悦、郝冬、罗健、姚颖、冯巨龙、张云飞、高新杰、王建利、王洪超、周宇奎、梁国飞、田永坡、董红、李嘉博、王洪武、朱晔、梁观胜

本标准于 年 月首次发布。

道路车辆复杂电磁环境适应性要求和试验方法

1 范围

本标准规定了复杂电磁环境下车辆的适应性测试方法及要求。

本标准适用于 M、N 类车辆（不限于车辆动力系统，例如火花点火发动机、柴油发动机、电动机）。

2 规范性引用文件

下列文件对于本文件的应用是必不可少的。凡是注日期的引用文件，仅所注日期的版本适用于本文件。凡是不注日期的引用文件，其最新版本（包括所有的修改单）适用于本文件。

GB/T 4365 电工术语 电磁兼容

GB/T 29259 道路车辆 电磁兼容术语

GB/T 33012.1: 2016 道路车辆 车辆对窄带辐射电磁能的抗扰性试验方法 第 1 部分：一般规定

GB/T 33012.2: 2016 道路车辆 车辆对窄带辐射电磁能的抗扰性试验方法 第 2 部分：车外辐射源法

3 术语和定义

GB/T 4365、GB/T 29259 中确立的术语和定义适用于本标准。

3.1

复杂电磁环境 complex electromagnetic environment

一定的空域、时域、频域和功率域上，所有电磁现象的总和。

3.2

I/Q 数据 I/Q data

射频信号的同相/正交数据。

3.3

电磁环境信号 electromagnetic environment signal

复杂电磁环境中的电磁信号。

3.4

标准信号 standard signal

T/CSAE - 2018

GB/T 33012.1:2016 中定义的 CW 信号。

3.5

标准场景信号 standard scene signal

单频点信号的合成信号，每个单点频信号对应相同或不同的调制方式。

3.6

典型场景信号 typical scene signal

典型场景（工业区、地铁站、商业区等）中的电磁环境信号。

3.7

复杂场景信号 complex scene signal

复杂场景信号包括标准场景信号的合成信号、典型场景信号的合成信号两种。

3.8

电磁环境信号数据库 complex electromagnetic scene signal database

通过对电磁环境信号的采集得到的采集数据的总和。

3.9

信道功率 channel power

一定带宽内信号的功率平均值。

4 要求

4.1 一般要求

试验应在半电波暗室中进行，环境温度应为 $(23 \pm 5) ^\circ\text{C}$ 。试验频率范围为 10 kHz~6000 MHz，仪器设备应满足 GB/T 33012.2:2016 的要求。

4.2 仪器设备

4.2.1 信号发生装置

试验过程中使用的信号发生装置为数据记录仪和矢量信号发生器，数据记录仪用于存储电磁环境信号的 I/Q 数据，矢量信号发生器用于标准信号、标准场景信号、典型场景信号、复杂场景信号的播放。

4.2.2 场发生装置

覆盖全部频率范围的测试可能需要多个场发生装置，场发生装置可以是一个或多个天线，重叠的频率不必进行多次测试。

4.2.3 功率放大器

覆盖全部频率范围的测试可能需要多个功率放大器，功率放大器的使用应能在试验频率范围内达到期望场强。

4.2.4 场探头

应具有电小尺寸和各向同性特征，探头的传输线应为光纤。

4.2.5 功率计

用于测试前向功率和反向功率。

4.2.6 场接收装置

接收场发生装置发射的电磁信号。

4.2.7 测量接收机

用于场强标定时测量信号的信道功率。

4.3 车辆状态

试验过程中的车辆状态可由企业自行定义，推荐的车辆状态包括：

a) 车速 $50 \text{ km/h} \pm 20\%$ ，如车辆有定速巡航功能，应开启。车辆如为手动挡，变速箱应处于合适的挡位。车辆如为混合动力模式且不同模式均可作为独立的动力来源，应分别进行测试。近光灯及驾驶员侧方向指示灯开启，内饰灯关闭。组合仪表正常工作，多媒体屏开启。报警复位，喇叭关闭，安全气囊及安全控制系统运行。车辆后视系统工作，风机中等风量，收音机开启、FM 波段。前雨刮最大速度，自动车门锁闭。可调悬架为正常位置，驾驶员座椅和方向盘为中间位置。如车辆具有 ACC、AEB、LKA 辅助驾驶功能，则应设置 ACC、AEB、LKA 功能处于待机状态；

b) 车辆挂倒挡，刹车踏板压下，倒车影像开启；

c) RKE 功能开启，使用气动装置控制，测试中共进行 5 次开锁/闭锁操作，时间间隔 5s。

4.4 车辆监测

监测车辆对电磁干扰反应的设备应使用光纤或高阻抗导线连接。如使用其他类型的导线连接，应尽量减小导线间的相互作用，并记录导线的布置方向、长度和位置以确保试验结果的可复现性。应避免监测设备同车辆之间的任何电连接可能引起的车辆误动作。

4.5 车辆对电磁辐射的抗扰度

在 $10 \text{ kHz} \sim 6000 \text{ MHz}$ 频段内进行车辆抗扰度测试，试验信号包括典型场景信号、标准场景信号、复杂场景信号，附录 A 对信号种类及测试场强进行了规定，标准使用者可自行进行信号定义及合成，并将试验信号记录在测试计划中，以保证试验的可重复性。 $10 \text{ kHz} \sim 20$

MHz/30 MHz 的测试应在垂直极化场下进行，20 MHz/30 MHz~6000 MHz 的测试应在水平极化场和垂直极化场下进行。20 MHz 和 30 MHz 的频率划分应根据天线情况进行选择。

测试过程中及测试后，如果车辆没有出现状态失效，即认为车辆符合相应试验信号及场强下的适应性要求，车辆试验状态失效判据见附录 B。

5 试验方法

5.1 试验程序

试验分为两个阶段：

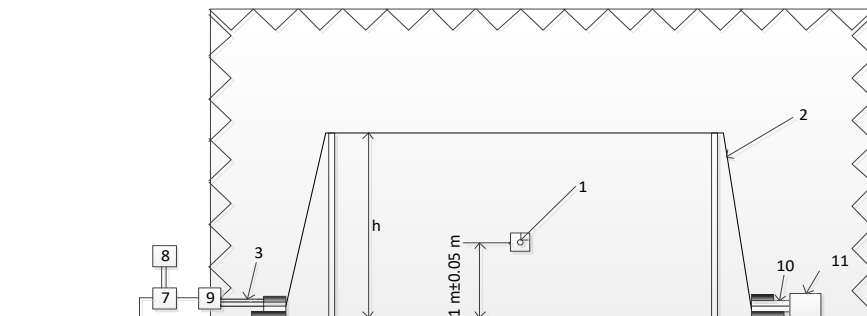
- 场强标定（无车辆）；
- 车辆试验。

场强标定阶段应确定达到规定场强时矢量信号发生器的输出功率，场强标定可采用场强探头或其他方式，标准中主要对采用场强探头进行场强标定的方式的规定。

5.2 场强标定

5.2.1 10 kHz~20 MHz/30 MHz 试验信号的场强标定

在 10 kHz~20 MHz/30 MHz 频段内，应按照试验信号的场强，采用单个场强探头进行垂直极化场的标定。场强探头为综合场强探头，带宽满足 10 kHz~20 MHz/30 MHz，使用探头 RMS 值检波。对于典型场景信号的标定，应使用典型场景中测试用场强探头。场强探头位置及高度参照 GB/T 33012.1:2016。以车辆高度不超过 3 米为例，按照图 1 所示示例进行试验布置，设置矢量信号发生器输出试验信号。调节信号输出功率，同时观察场强探头示值，当场强达到试验信号场强时，记录矢量信号发生器输出功率。



图中：
 h—导线组距地面高度（与车顶距离大于0.5m）；
 1—场强探头；
 2—场发生装置；
 3—信号源馈线；
 4—数据记录仪；
 5—矢量信号发生器；
 6—功率放大器；
 7—定向耦合器；
 8—功率计；
 9—壁板连接器；
 10—同轴电缆；
 11—负载；
 注：图中场发生装置仅为示例，如无法实现可选择其他形式场发生装置；

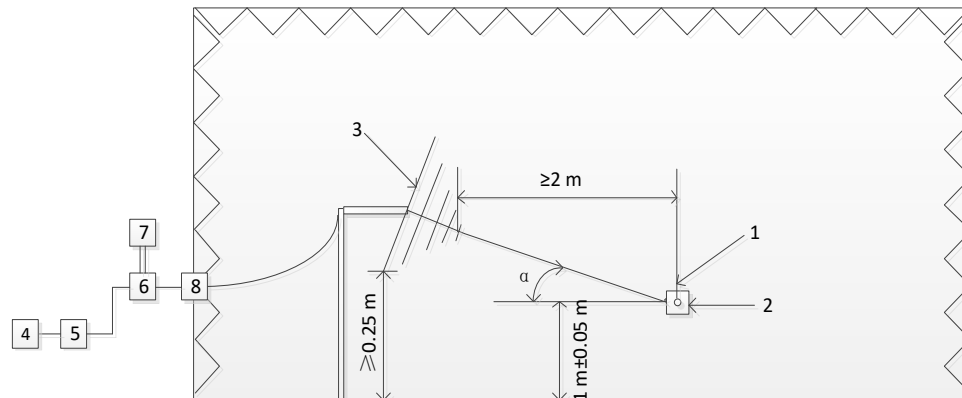
图1 10 kHz~20 MHz/30 MHz 试验信号标定布置示例

5.2.2 20 MHz/30 MHz~6000 MHz 试验信号的场强标定

5.2.2.1 标准信号的场强标定

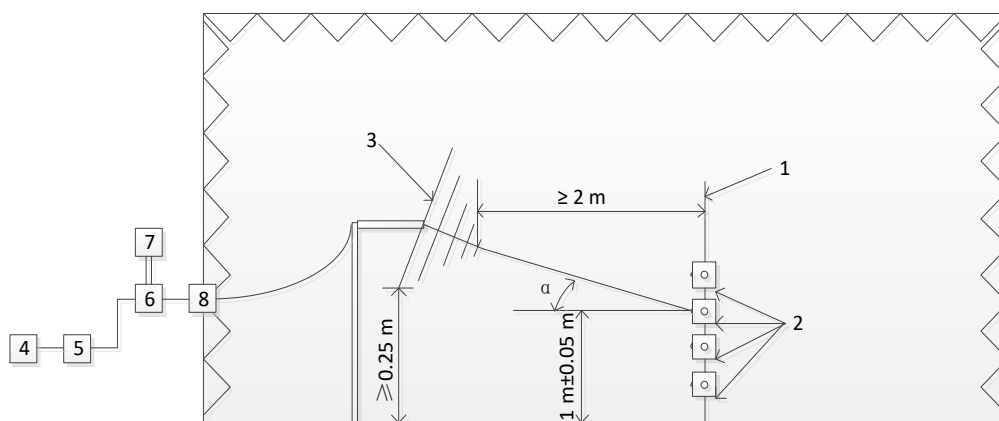
在 20 MHz/30 MHz~6000 MHz 频段内，应按照试验信号的场强进行水平和垂直极化场的标定。其中 20 MHz/30 MHz~2000 MHz 频率范围内使用四探头法标定，四个场探头的读数平均值作为标定值，场探头位于垂直参考线上。10 kHz~20 MHz/30 MHz、2000 MHz~6000 MHz 频率范围内使用单个场探头标定，场探头位于车辆参考点处，具体定义参照 GB/T 33012.2:2016。

对 20 MHz/30 MHz~6000 MHz 频段的试验信号进行场强标定时，首先要标定标准信号的场强。以车辆高度不超过 3 米为例，按照图 2 所示示例进行试验布置，设置矢量信号发生器输出标准信号，频率为试验信号频段的中心频率。调节标准信号大小，同时观察场监视器上的场强值，当场强达到试验信号场强时，记录此时矢量信号发生器输出功率和场发生装置极化方向。调节场发生装置的极化方向，按照上述方法记录对应的矢量信号发生器输出功率。



图中：
 α —天线倾斜角；
 1—参考线；
 2—场探头；
 3—场发生装置；
 4—矢量信号发生器；
 5—功率放大器；
 6—定向耦合器；
 7—功率计；
 8—壁板连接器；

a) 单探头法



图中：

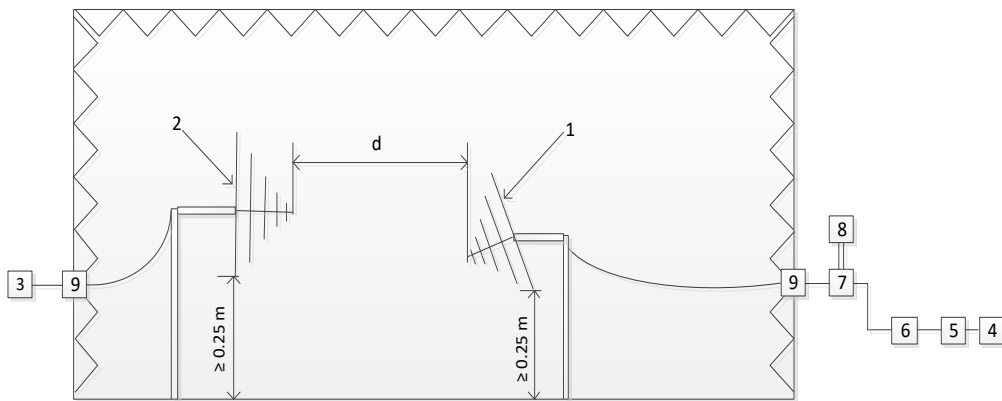
- α 一天线倾斜角；
- 1—参考线；
- 2—场探头；
- 3—场发生装置；
- 4—矢量信号发生器；
- 5—功率放大器；
- 6—定向耦合器；
- 7—功率计；
- 8—壁板连接器；

b) 四探头法

图2 标准信号场强标定布置示例

5.2.2.2 试验信号的场强标定

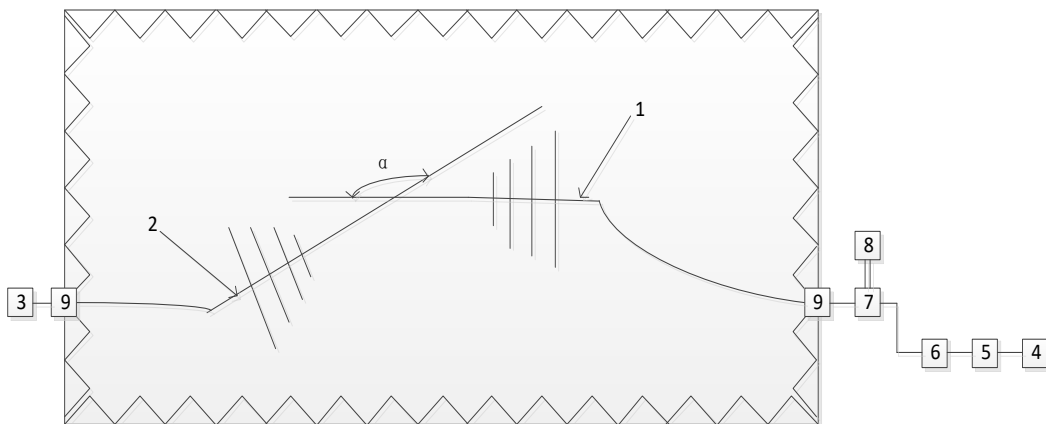
完成标准信号的场强标定后，可以进行试验信号的场强标定。保持图2场发生装置位置及高度保持不变，调整场发生装置使其朝着场接收装置方向，并使二者极化方向相同，同时注意考虑天线间相互作用的影响。场发生装置和场接收装置之间的距离没有特定要求，但在标定过程中要保持不变，如图3所示。设置矢量信号发生器输出标准信号，频率及输出功率为步骤5.2.2.1中相应数值，记录测量接收机测得的信道功率值，记为A，信道宽度应与试验信号带宽一致。设置矢量信号发生器输出试验信号，调节矢量信号发生器输出功率大小，当测量接收机在信道功率模式下测得的信道功率为A时，记录矢量信号发生器的输出功率，并利用相同的方法记录场发生装置和场接收装置另一极化方向下矢量信号发生器输出功率值。如试验信号场强较大，也可先标定10 V/m对应的矢量信号发生器输出功率，并按照附录C所示公式计算相应试验信号场强对应的矢量信号发生器输出功率值。



图中：

- d—场发射装置与场接收装置距离（任意值）；
- 1—场发生装置；
- 2—场接收装置；
- 3—测量接收机；
- 4—数据记录仪；
- 5—矢量信号发生器；
- 6—功率放大器；
- 7—定向耦合器；
- 8—功率计；
- 9—壁板连接器；

a) 主视图



图中：

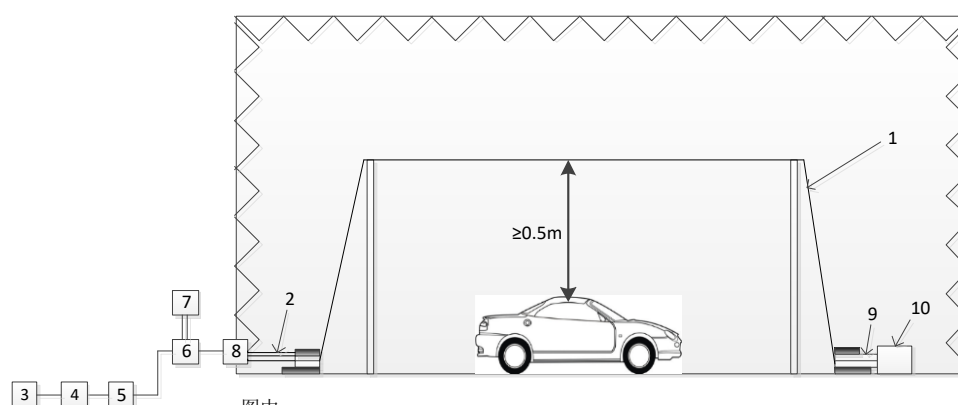
- α —场发射装置和场接收装置夹角 ($0 < \alpha \leq 180$)；
- 1—场发生装置；
- 2—场接收装置；
- 3—测量接收机；
- 4—数据记录仪；
- 5—矢量信号发生器；
- 6—功率放大器；
- 7—定向耦合器；
- 8—功率计；
- 9—壁板连接器；

b) 俯视图

图3 20 MHz/30 MHz~6000 MHz 试验信号标定布置示例

5.3 车辆试验

将车辆置于转台，使车辆参考点与标定的参考线相对应，场发生装置位置及高度分别如图4和图5所示，车辆应按照4.3节规定的状态运行，如车辆为手动挡，应记录挡位信息。10 kHz~20 MHz/30 MHz 频段内应施加垂直极化场下的试验信号对车辆进行测试，20 MHz/30 MHz~6000 MHz 频段内应分别施加水平极化场和垂直极化场下的试验信号对车辆进行测试，场强大小为5.2标定的场强。20 MHz/30 MHz~6000 MHz 频段内，车辆试验过程中转台应按照规定2度/秒的速度旋转360度，也可按照标准使用者定义的测试方案进行试验，以考察施加的试验信号对车辆不同方向的影响。如标准使用者无明确定义，推荐的测试方向为车辆的前侧和后侧，从车辆后侧进行测试时，选择车辆中线上距离车体边缘 200_{-0}^{+100} mm位置为参考点。天线与车辆前侧、后侧参考点之间的距离应保持一致。试验过程中，信号驻留时间不应少于信号采集时间，同时应记录任何异常情况，并按照附录B要求对车辆的适应性进行判定。

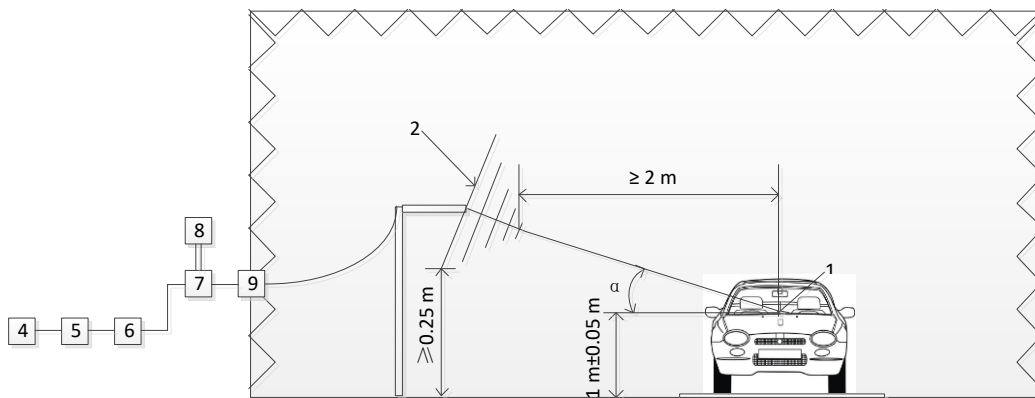


图中：

- 1—场发生装置；
- 2—信号源馈线；
- 3—数据记录仪；
- 4—矢量信号发生器；
- 5—功率放大器；
- 6—定向耦合器；
- 7—功率计；
- 8—壁板连接器；
- 9—同轴电缆；
- 10—负载；

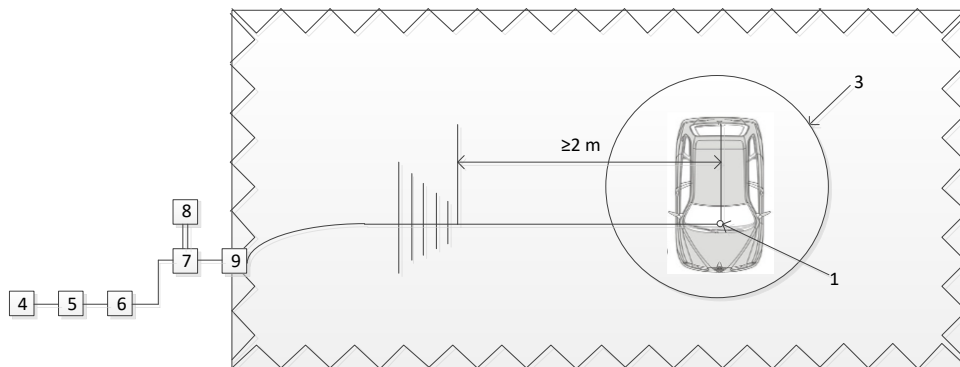
注：图中场发生装置仅为示例，如无法实现可选择其他形式场发生装置；

图4 10 kHz~20 MHz/30 MHz 车辆试验布置示例



- 图中：
 α —场发生装置倾斜角；
 1—车辆参考点；
 2—场发生装置；
 4—数据记录仪；
 5—矢量信号发生器；
 6—功率放大器；
 7—定向耦合器；
 8—功率计；
 9—壁板连接器；

a) 主视图



- 图中：
 1—车辆参考点；
 3—转台；

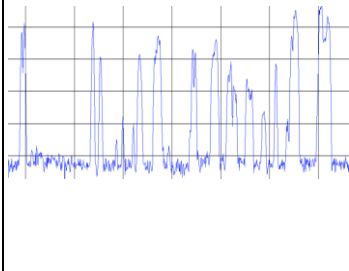
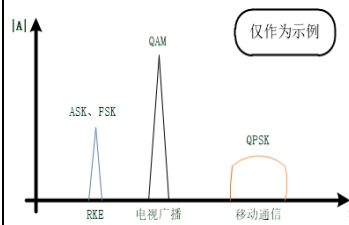
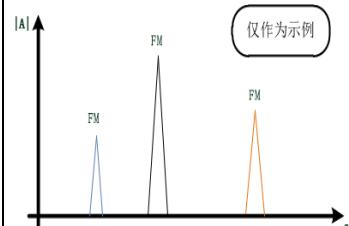
b) 俯视图

图5 20 MHz/30 MHz~6000 MHz 车辆试验布置示例

附录 A
(规范性附录)
试验信号数据库

表 A.1 提供了试验信号数据库，可从表 A.1 中选择试验信号进行车辆试验。

表A.1 试验信号数据库

试验信号种类	试验信号描述	测试场强	备注	波形示例
典型场景信号	工业区、闹市区、居民区、停车场、购物广场、地铁站、机场、短波电台、基站、广播电视塔、发电站、智能网联示范区等	大型停车场：6V/m 工业区、购物广场、地铁站、基站：10V/m 广播电视塔：12V/m 居民区、机场、医院外部：15V/m 闹市区、发电站、智能网联示范区：20V/m 短波电台：120V/m 或标准使用者自定义	实际采集的电磁环境信号	
标准场景信号	包含中短波广播信号 调频广播和数字音频广播的合成信号 RKE/PEPS、电视广播、移动通信的合成信号 移动通信、卫星导航、蓝牙/WLAN、固定无线接入的合成信号	30V/m、60V/m、100V/m 测试场强或标准使用者自定义	单点频调制信号的合成信号	
	包括以下无线电系统：声音广播（中短波广播、调频广播、数字音频广播）、RKE/PEPS、电视广播（模拟电视、数字电视）、移动通信（2G、3G、4G）、卫星导航（北斗、GPS、Glonass）、蓝牙/WLAN、固定无线	30V/m、60V/m、100V/m 测试场强或标准使用者自定义	模拟某个无线电系统	

接入					
复杂场景信号	包括以下无线电系统信号的合成： 调频广播和数字音频广播的合成信号 RKE/PEPS、电视广播、移动通信的合成信号 移动通信、卫星导航、蓝牙/WLAN、固定无线接入的合成信号	30V/m、60V/m、100V/m 测试场强或标准使用者自定义	无线电系统信号的合成信号		
	典型场景信号的合成	依据典型场景信号的测试场强确定或标准使用者自定义	典型场景信号的合成信号		
其他信号	根据技术发展情况进行补充				

表 A.2 提供了电磁环境信号数据库，可从表 A.2 中选择电磁环境信号进行车辆试验。

表A.2 电磁环境信号数据库

城市 区域	北京	天津	上海	广州	深圳	昆明	金华
工业区	亦庄	东丽开发区	康桥	广汽乘用车	比亚迪	---	---
闹市区	国贸	大悦城	---	天河北路	地王大厦	---	---
居民区	望京	天大住宅区	张江	大学城	黄贝	---	---
广播电视塔	中央电视塔	天塔	东方明珠塔	广州塔	---	---	---
短波电台	北京 572 台、564 台、491 台	---	---	---	---	昆明 501 台	金华 831 台
大型停车场	---	新业广场停车场	---	---	---	---	---
地铁站	---	东丽开发区地铁站	---	---	---	---	---
购物广场	---	新业广场	---	---	---	---	---
机场	---	滨海国际	---	---	---	---	---

T/CSAE - 2018

		机场					
基站	---		---	---	---	---	---
发电站	---	军粮城发电站	---	---	---	---	---
智能网联示范区	---	---	上海智能网联示范区		---	---	---
医院外部	张家湾医院	---	---	---	---	---	---

附 录 B
(规范性附录)
车辆试验状态及失效判据

本附录规定了车辆试验状态及失效判据，见表 B.1。

表B.1 车辆试验状态及失效判据

车辆试验状态	失效判据
车速 50 km/h \pm 20%【40-60 km/h】，车辆驱动转鼓。如果车辆安装有定速巡航装置，应开启。	速度变化超过运行速度的 \pm 10%
近光灯开（手动模式）	灯光关闭
前雨刮开（手动模式）最大速度	前雨刮完全停止
报警复位	不期望的报警激活
安全气囊及安全控制系统运行	不期望的激活
自动车门锁闭	不期望的打开
刹车踏板压下	刹车灯熄灭、刹车报警灯亮或刹车功能失效
驾驶员座椅和方向盘处于中间位置	不期望的变化，超过总范围的 10%
打开倒车影像	倒车影像消失
后视系统工作	后视系统影像意外移动、丢失或冻结
车辆 ACC、AEB、LKA 功能待机状态	ACC、AEB、LKA 功能故障或出现误动作
可调悬架处于正常位置	变化范围超出车辆制造商的规定
组合仪表正常工作	组合仪表出现意外警告，里程表变化与实际不符
喇叭关闭	不期望的喇叭激活
驾驶员侧方向指示灯开启	频率变化（低于 0.75 Hz 或高于 2.25 Hz）或占空比变化（低于 25%或高于 75%）
内饰灯关闭	内饰灯亮
多媒体屏打开	多媒体屏幕显示异常，如闪屏、黑屏、白屏、雪花等
RKE 功能开启	RKE 功能失效，由企业自行评估同频干扰问题及可接受程度
风机打开，中等风量	风机停止工作或风量发生变化
收音机开启，FM 波段	收音机杂音或无声音、收音机跳台，由企业自行评估同频干扰问题及可接受程度

附录 C

(资料性附录)

矢量信号发生器输出功率计算公式

当各个频率点的功率放大器输出功率与输入功率满足线性关系时,根据标定场强值计算矢量信号发生器输出功率应依据下列公式:

$$\begin{aligned}
 S_{30\text{V/m}} &= S_{10\text{V/m}} + 10 \text{ dB} \\
 S_{60\text{V/m}} &= S_{10\text{V/m}} + 16 \text{ dB} \\
 S_{100\text{V/m}} &= S_{10\text{V/m}} + 20 \text{ dB} \\
 S_{a\text{V/m}} &= S_{10\text{V/m}} + 20 \lg(a/10)
 \end{aligned} \tag{C.1}$$

式中:

$S_{10\text{V/m}}$ —10 V/m 场强时矢量信号发生器输出功率;

$S_{30\text{V/m}}$ —30 V/m 场强时矢量信号发生器输出功率;

$S_{60\text{V/m}}$ —60 V/m 场强时矢量信号发生器输出功率;

$S_{100\text{V/m}}$ —100 V/m 场强时矢量信号发生器输出功率;

$S_{a\text{V/m}}$ — a V/m 场强时矢量信号发生器输出功率;

注: 进行 30 V/m、60 V/m、100 V/m 测试主要基于 6 dB、10 dB 容裕度考虑。

附录 D

(资料性附录)

电磁环境信号的采集

电磁环境信号的采集包括采集地点、采集频段、采集设备和采集流程等多个要素。

1) 采集地点

为全面考察不同类型区域电磁环境信号对车辆的影响，电磁环境信号应包括商业区、工业区、住宅区、广播电视塔、机场、地铁站等。

2) 采集频段

电磁环境信号采集频段包括涉及车辆功能（如 RKE、车载通信等）的频段和通过对环境的预扫描得到的信号强度较高的频段。

3) 采集设备

电磁环境信号的采集设备包括：各向同性天线、信号&频谱分析仪、数据记录仪。

4) 采集流程

采集前记录采集地点的地理位置。按照图 D.1 所示进行设备的连接，天线接收到需要记录的信号后输入到信号&频谱仪，信号&频谱仪作为射频前端将信号变到中频，经过 ADC 采样形成数字 I/Q 数据，并通过数字接口总线将 I/Q 数据记录到数据记录仪中。采集过程中应根据电磁环境信号的情况设置中心频率、采样带宽、采集时间等推荐的信号采集时间为 10s。

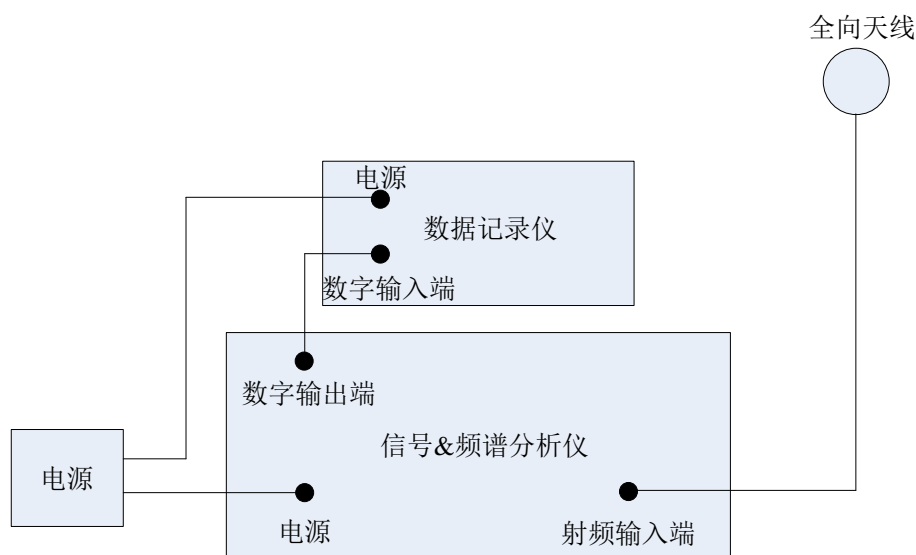


图 D.1 电磁环境信号采集设备连接方式

道路车辆复杂电磁环境适应性要求

和试验方法

标准的编号

出版发行单位

地址

邮编

网址

电话

印刷单位

版本版次及印刷日期

“版权专有侵权必究、举报电话”字样