

中国大学生方程式系列赛事



BAJA 规则

2023. 06. 30

(V1. 0)

规则委员会

名誉主任：张宏庆 中国汽车工程学会

主任：范健文 柳州工学院

副主任：殷兴吉 中国汽车工程学会

委员：（按照首字母顺序排序）

陈 刚	中国汽车工程学会
郭旭峰	四川交通职业技术学院
洪汉池	厦门理工学院
李 强	山东交通职业学院
田哲文	武汉理工大学
王剑锋	哈尔滨工业大学（威海）
王 磊	北京电子科技职业学院
王中磊	常州工程职业技术学院
张永斌	北京智行者科技有限公司
张 帅	中国汽车工程学会

秘书：郑 浩 中国汽车工程学会

韩永飞 柳州工学院

前言

巴哈大赛Baja ChinaSAE（简称BSC大赛）是中国大学生方程式系列赛事中主要由接受工程教育和职业教育的在校生参加的工程实践大赛，大赛包括燃油巴哈大赛和电动巴哈大赛，BSC大赛组织委员会是巴哈大赛的最高组织者。

BSC 规则由中国BSC大赛2023组委会责成规则委员会进行修订，此版本是在成功举办中国BSC 2015-2022大赛规则基础上，结合中国赛事实际竞赛情况和部分美国Baja SAE®2023_Rev_C赛事规则进行修改，经BSC大赛2023年赛事组委会和规则委员会讨论通过。

本规则由组委会发布，规则委员会负责解释。公布在BSC大赛官方网站上的2023年版本为比赛有效规则，来自于赛事组委会的官方公告与通知和本规则有同等效力。

赛事组委会在赛事进行期间拥有因赛事需要对规则进行新的解释和修订的权力，任何规则变动都将会在第一时间通过大赛官方网站公布。

BSC大赛官方语言是中文。参赛队在以电子文档形式递交各种资料时，文件名都必须带有本赛事的代码“BSC”。

请关注BSC大赛官方网站：<http://www.bajasaechina.com/>。以便获得最新的赛事公告与通知。

请同时关注BSC官方建立的微信交流群以便获得所有更新与技术答疑信息。

赛事简介

一、BSC大赛概况

巴哈大赛Baja SAEChina（简称BSC大赛）是由中国汽车工程学会（China SAE，简称中汽学会）主办的中国大学生方程式系列赛事之一，在各院校间开展的小型越野赛车设计和制作竞赛。此项赛事起源于美国，竞赛包括多种静态与动态项目，静态项目包括技术检查、赛车设计、成本与制造、商业营销等，动态项目包括牵引、爬坡、操控性、直线加速、单圈计时、专项赛事、耐力比赛等。

此项赛事是中国汽车工程学会系列科普活动的重要组成部分，鼓励更多的社会巴哈汽车爱好者、国际巴哈汽车爱好者参与。

2015年8月26日中国汽车工程学会在山东省潍坊市成功举办了第一届巴哈大赛，成为世界上第六个举办巴哈比赛的国家。

二、Baja SAE 系列赛

Baja SAE CHN（中国）由中国汽车工程学会主办

Baja SAE USA（美国）由美国汽车工程学会赞助和主办，

Baja SAE BRA（巴西）由巴西汽车工程学会赞助和主办

Baja SAE ROK（韩国）由岭南大学赞助和主办

Baja SAE RSA（南非）由萨索尔（Sasol）公司提供赞助，由Gerotek测试设备公司主办

Baja SAE IND（印度）由马恒达（Mahindra &Mahindra）公司和印度汽车工程学会发起，由印度乘用车研发测试中心——国家汽车检测及研发基础设施工程（Natrip）主办。

2023 赛季规则变化的说明

2023 赛季赛事有一些重大的变化,如要求所有参赛车队(除电动巴哈外)都必须采用 4WD/AWD 设计(2WD 设计的车辆允许参赛,但须接受规则 B.1.5.2.1 处罚)、引入了新的发动机供应商等,因此必须对规则进行一些调整或补充,并进行必要说明。有关规则更改的完整列表,请参阅下一节。以下是 2023 年比赛主要变化的说明:

- 关于 4WD/AWD

2023 赛季参赛燃油车辆必须使用 4WD(selectable,分时、适时)/AWD(real time,全时)系统。

- 电动车辆本赛季仍可以自行选择 2WD/4WD。

- 新发动机供应商。

宗申将成为巴哈大赛发动机新供应商,即统一选用宗申 GB460V 发动机作为车辆动力。作为一种过渡措施,仅限于 2023 赛季允许车队选用百利通 M19 发动机参赛。

- 关于车架专业制作(Purchasing a professionally fabricated frame instead of manufacturing it themselves.车架外包)

车架的设计、布置、制造和装配锻炼对提高队员能力发展至关重要。现在一些车队出现了车架外包而不是自己制造的现象,对规则 A5 更新的目的是确保学生在大赛获得全面锻炼和培养,并使每个参赛车队可以得到公平的评估。

2023 规则变更表

特别提示：以下规则列表并不是规则更改的完整列表。下列这些更新或更改，或是任何概括，都不能替代对规则彻底阅读和理解，参赛车队应反复认真阅读和理解规则。

- A. 4. 1. 1 学生参加的条件
- A. 5 关于参赛车辆资质 (Vehicle Eligibility)
- A. 5. 2 禁止 (外购) 散件装配的车辆 (Kit Vehicles Prohibited)
- A. 5. 3 关于车架制作的相关规定
 - A. 5. 3. 1 车架管件
 - A. 5. 3. 2 车架焊接
- A. 5. 4 预制件
- A. 5. 5 关于违规 (A. 5) 的处罚
- B. 1. 5. 2 关于 4WD/ AWD
 - B. 1. 5. 2. 1 处罚 (新增, 重要修改)
- B. 2. 关于新发动机 (New engine 重要修改)
 - B. 2. 2 发动机的使用权
 - B. 2. 2. 1 关于发动机电起动 (新增, 重要修改)
 - B. 2. 7 发动机要求和限制
 - B. 2. 7. 1 更换零部件
 - B. 2. 7. 6 火花塞
 - B. 2. 7. 9 发动机调速器
 - B. 2. 7. 10 怠速
 - B. 2. 7. 11 空气滤清器
 - B. 2. 7. 15 交流发电机
 - B. 2. 8. 2 发动机燃油
 - B. 2. 8. 4 燃油盖
 - B. 2. 8. 5. 1 于油箱金属垫圈的澄清
 - B. 2. 8. 6. 2 油管标准更新
 - B. 2. 8. 7 不允许通过防溅板的隔板式燃油接头
- B. 3. 1. 1 电气系统安全员
- B. 3. 2 三电系统的要求
 - B. 3. 3. 1. 6 电气隔离
- B. 3. 4. 2 低压系统 (LVS)
- B. 3. 4. 5 电机连接
- B. 3. 5. 2. 3 违规处罚
 - B. 3. 5. 3. 1 传感器
- B. 3. 6. 3. 2 电池箱的熔断器

- B. 3. 6. 3. 3 维护插头、接触器
- B. 3. 6. 3. 6 线路连接器的移除
- B. 3. 6. 5. 4 连接 BMS 控制系统
- B. 3. 7. 6 高压断开 (HVD)
- B. 3. 7. 6. 1 远程高压开关
- B. 3. 7. 6. 2 切断高压
- B. 3. 7. 7. 1 车手重置驱动系统
- B. 3. 7. 7. 2 待驶状态
- B. 3. 7. 12 关于放电回路
- B. 3. 7. 12. 3 放电时间
- B. 3. 8. 1. 5 激活驱动系统的限制
- B. 3. 9. 1. 6 要求
- B. 3. 10. 3. 2 测试要求
- B. 3. 11. 3. 2 充电器标准
- B. 4. 2. 4 增加对辅助支撑构件的解释和一个说明表
- B. 4. 2. 11 USM 座椅支撑结构件
- B. 4. 2. 8. 1 RHO 和 RRH 支撑件
- B. 4. 2. 12. 1 RHO 和 FBM 的支撑件
- B. 4. 2. 16 增加了翻滚架材料文档中发票购买日期要求。
- B. 4. 6 -在车架构件钻孔的规定
- B. 5. 2. 4. 2 增加侧肩束的分离距离，以更好地与 SFI 装备匹配
- B. 5. 5. 1. 1-限制泡沫填充物的厚度以更好地符合国际汽联的规定
- B. 7. 1. 1 允许两个液压回路共用一个制动液储存罐
- B. 8. 8. 4 支架安装
- B. 9. 2. 2. 1 皮带、齿轮和链传动
- B. 9. 2. 2. 2 传动轴
- B. 9. 2. 2. 3 液压系统
- B. 9. 2. 2. 4 半轴
- B. 9. 3 挤压和缠绕 (PPAE)
- B. 9. 3. 1 防护材料
- B. 9. 3. 2 挤压和缠绕保护功能
- B. 9. 3. 2. 1 皮带、齿轮和链传动
- B. 9. 3. 2. 2 传动轴
- B. 9. 3. 2. 3 半轴
- B. 13. 3. 4 车号方向
- C. 2. 7 处罚
- D. 7. 1 目的

目录

规则委员会	1
前言	2
赛事简介	3
2023 赛季规则变化的说明	4
2023 规则变更表	5
A 竞赛通则	9
A.2BAJA 大赛组委会 (BSC)	10
A.3 规则及主办机关	10
A.4 车队要求	13
A.5 参赛车辆资质 (VEHICLE ELIGIBILITY)	15
A.6 注册	15
A.7 提交报告	18
B 技术要求	20
B.1 一般设计要求	20
B.2 内燃机规则	21
B.3 电车规则	35
B.4 防滚架	58
B.5 车手约束系统	80
B.6 车手装备	91
B.7 车辆制动	94
B.8 驾驶舱	95
B.9 动力传动装置防护	99
B.10 电气系统	105
B.11 牵引悬挂点	109
B.12 紧固件	111
B.13 应答器和记分	113
B.13.1 车辆编号分配	113
B.13.2 应答器	113
C 技术要求	122
C.1 评分	122
C.2 技术检查	122
C.3 赛车设计报告竞赛—150 分	126
C.4 商业营销报告竞赛—150 分	131
C.4.8.2 自带设备	135

C.5 营销演讲提交报告清单	139
C.6 决胜局	139
C.7 提出问题	139
D 动态赛事	141
D.1 车手组成及参赛	141
D.2 车手培训和赛前练习	141
D.3 直线加速或单圈计时赛事-75 分	142
D.4 爬坡或者牵引赛事-75 分	143
D.5 操控性赛事-75 分	145
D.6 专项赛事-75 分	147
D.7 耐力赛-400 分	148
D.8 一般活动程序和规则	155
E 附录	167
E.1 标准件编码	167
E.2 系统和装配组织表	168
E.3 缩略语一览表	171

A 竞赛通则

A.1.1 赛事目标

激发参赛学生对汽车专业的学习兴趣，促进其主动学习并深入掌握汽车结构设计、制造、装配、调校、维修、市场营销等多方面的专业知识和技能，并提高其团队合作能力。通过工程教育和职业教育院校的同场竞技，促进两类院校汽车专业改革发展，提升专业内涵，为汽车产业输送更多复合型人才。鼓励社会公众车队参与，激发社会公众对汽车运动的兴趣爱好；推动社会汽车运动和汽车文化活动发展。

A.1.2 赛事主旨

大赛通过实际工程应用挑战，为接受工程教育和职业教育的各种学科的同学未来在汽车相关行业的就业做好准备。

大赛工程设计过程、经验可能包括但不限于：

- 项目管理、预算编制、沟通和资源管理技能
- 团队协作
- 应用行业规则和条例
- 设计、制造和测试实际工程车辆的性能
- 与来自世界各地的其他学生竞争
- 开发和准备技术文件

A.1.3 赛事内容

大赛是一项面向工程教育和职业教育在校生的工程设计类赛事。比赛目的是各支车队通过模拟实际工程设计，为了其设计被一家虚构的公司接受展开竞争。学生们必须作为一个团队，在规则的范围内进行车辆的设计、策划、制造、测试、推广和竞争，他们还必须要吸引项目投资、处理自己的学业。

赛车可以是内燃机动力或电驱动力，每个学校可以有两支车队分别设计一辆赛车参赛，也可以是一支车队只参加一种赛车参赛。

A.1.4 赛车设计主题

每个参赛车队的目标都是设计和制造一辆单座、全地形的越野车辆，车辆应可靠性好、便于维修、符合人机工程学要求，车辆主要面向娱乐用户市场，

生产规模大约为每年4000辆。该车应在速度、操控、驾驶体验以及在崎岖地形和越野条件下的耐用性方面追求市场领先地位，并且能够经受住天气考验。赛车性能将会在规则描述的静态和动态赛事中的成功来衡量。

参赛车辆的设计和制造应符合良好的汽车工程实践要求。

注：在2023年的所有比赛及以后赛季的比赛中，燃油巴哈将被要求是四轮驱动或全轮驱动（4WD/AWD）。电巴哈可选择四轮驱动或两轮驱动。

A.2 Baja 大赛组委会（BSC）

Baja大赛组织工作委员会(BSC)是中国大学生系列巴哈大赛的官方机构。承担中国国内大学生系列巴哈大赛所有组织竞赛工作。

A. 2. 1 官方网站

BSC 官方网站负责发布所有有关赛事公告、竞赛流程、相关通知。各参赛车队需要及时认真阅读相关信息。

中国大学生方程式系列赛事—（BSC）巴哈官方网站

<http://www.bajasaechina.com/>

A. 2. 2 官方用语

官方语言是中文。BSC要求所有提交的相关文档、静态比赛答辩及展板语言为中文。

国外参赛车队可以使用其他语言，但参加中国国内比赛需要自带翻译。所提交的电子文件应是中文。

A.3 规则及主办机关

A. 3. 1 规则授权

中国大学生系列巴哈大赛规则由BSC规则委员会负责制定，并在BSC授权下发布。有关本规则歧义或问题将由BSC规则委员会解释。

A. 3. 2 规则变更

规则委员会将根据国际竞赛规则的变更、国内竞赛的实际要求进行变更，通常每年变更一次。

A. 3. 3 规则有效性

当年最新变更的“中国大学生系列赛事—巴哈规则”将在BSC官方网站上发

布。只有比赛日历年是比赛规则的有效期，其他年份规则都是无效的。

A. 3. 4 遵守规则

所有参赛学校、车队成员、指导老师和其他学校代表、观摩人员都必须遵守赛事规则，配合并听从竞赛组织者、官员和裁判的指令。

A. 3. 5 规则理解

参赛队伍所有指导老师、车队成员必须认真阅读和理解比赛的全部规则。规则中的章节和段落标题是为了便于阅读而提供的，它们并没有完全解释所有段落的内容。有关规则的问题可以通过申请加入当年巴哈微信群进行交流。

A. 3. 6 规则答疑

A. 3. 6. 1 公开原则

任何一支车队的问题以及官方回复都将在大赛官方网站或微信群公开，必要的信息将通过各种可能的形式传达至各车队。

A. 3. 6. 2 问题限定

规则委员会只回答规则或官方论坛内未提及的问题，或者需要对规则做出新的解释的问题。

A. 3. 6. 3 问题的提交

所有问题应提交至官方网站或微信群。

A. 3. 6. 4 回应时间

对于车队提出的问题, 规则委员会应在两周内做出回应。一般问题应直接解答, 复杂问题可适当延长解答时间。

提示：任何 BSC车辆的最终认证只能够在赛事现场给出。

A. 3. 7 规则漏洞

比赛规则不可能包罗万象，不可能涵盖有关车辆设计参数或者竞赛执行的所有问题。请记住，安全始终是比赛最重要的问题，因此，任何已察觉的漏洞均应当在提高安全性和竞赛概念的原则下得到解决。

A. 3. 8 参与比赛

所有参赛车队、车队成员、指导教师、学校领导、顾问、观摩人员到比赛现场都必须进行注册。佩戴由组委会印发的证件进入会场，听从工作人员指令，

遵守大赛规章制度，所有人员都有责任保障大赛安全进行。

A. 3.9 违反意图

违反规则意图的行为将被视为违反规则本身。有关规则的意图或意义的问题可向BSC工作人员提出。

A. 3.10 扣押的权利

BSC组织机构保留在比赛期间随时扣留现场登记车辆的权利，由主办单位、工作人员及技术检查人员检查。

A. 3.11 一般权力

BSC 组织机构有权在任何时间，以任何方式修改任何比赛时间表、解释或修改比赛规则。唯一的判断就是确保赛事安全、高效的完赛。

A. 3.12 申诉与仲裁

大家都知道，设计和建造一辆巴哈赛车要花费数百小时的工作。在激烈的竞争中，人们的情绪可能会达到顶峰，也可能出现争执。BSC组织者和工作人员将尽一切努力全面审查所有问题，并迅速有效地解决问题。

在现场比赛期间对竞赛所产生疑问和争论，都以规则为准，作为裁定的依据。除非修改规则。

A. 3.12.1 初步审查

如果一个车队对评分、评判、政策或任何官方行动有疑问，可以提请仲裁组成员进行非正式的初步审查。

如果一个车队对他们的结果或分数有疑问，他们可以在比赛期间提交问题报告。问题报告不是正式申诉，问题报告应该在正式申诉之前提出。

A. 3.12.2 申诉

一个车队可能会申诉任何规则解释、得分或官方行为(除非特别被排除在申诉之外)，因为他们认为这些行为对他们的车队造成了一些实际的、非琐碎的伤害，或者对他们的得分产生了实质性的影响。车队不得对规则解释或没有造成任何实质性损害的行为提出申诉。

A. 3.12.3 申诉的提交

所有申诉必须以书面形式提交，并由车队队长或指定的车队成员提交给仲裁组。按照本项赛事的国际惯例，提出申诉的车队必须抵押其已得分值中的25

分，如果申诉被驳回，抵押的25分将被扣除。

注：仲裁组将不会审查申诉车队提交的任何视频部分。

A. 3. 12. 4 投诉期限

车队对任一比赛项目结果有异议，可在该比赛项目结果公布成绩半小时内向BSC仲裁组提交书面申诉报告。申诉报告要充分阐明申诉理由，并由车队队长和指导教师签名。

A. 3. 12. 5 最终裁决

仲裁委做出的任何申决定都是最终裁定。

A.4 车队要求

A. 4. 1 学生

A. 4. 1. 1 学生参加的条件

院校车队成员必须是在校全日制学生，以提交报名资料时学籍身份为准。

允许工程教育（含硕士研究生）和职业教育院校在校生参加参赛，企业报名参赛车队将不受限制。车队成员必须符合下列条件：

A. 4. 1. 2 学生身份

在比赛前七个月内毕业的队员仍有资格参赛，但最多不超过五名。除非大赛组委会另有说明。

A. 4. 1. 3 学会成员

参赛车队所在单位必须是中国汽车工程学会团体会员；如果参赛车队是学校车队，指导教师必须是中国汽车工程学会个人会员。之前不是学会会员的单位，应在比赛开始前两个月完成入会手续。

入会申请可通过中汽学会官方网站<http://www.sae-china.org>完成，也可向组委会秘书处咨询。

A. 4. 1. 4 车队成员年龄

参赛队员必须年满十六(16)周岁。

A. 4. 1. 5 驾照

只有获得国家C1及以上级别的驾照，或经过大赛组委会组织的巴哈车手专业培训，并获得在有效期内的培训合格证书的车手，才能进入比赛现场验证注

册巴哈车手。

A. 4. 1. 6 免责声明

所有车队必须在现场注册之前或注册之后签署免责声明。

A. 4. 1. 7 保险

参赛人员必须购买个人意外伤害保险并承担保险费，组委会可推荐保险承保单位。

所有车队须自行承担制造及运输车辆的全部风险和责任。

A. 4. 2 指导教师

A. 4. 2. 1 地位

每支车队必须有一名领队作为学校官方代表，一名（或两名）所在学校指定的指导教师。指导教师作为参赛车队成员，指导车队成员备赛，陪同车队成员参赛，也可担任院校的官方代表。车队还应有一名新闻官，也可由车队队员兼任。

A. 4. 2. 2 年龄

教师必须在比赛时年满18周岁。

A. 4. 2. 3 职责和免责

指导教师的职责是：给他们车队成员提供汽车工程理论、汽车工程项目管理的指导和建议。

A. 4. 2. 4 限制

指导教师不得设计车辆的任何部分，不得直接参与任何文件或演示文稿的撰写。

指导教师不得制造或组装任何组件，不得直接参与车辆的准备、维修、测试或操作。

指导教师不得参与技术检查、成本审核或设计演示及所有竞赛项目。指导教师只允许在一旁静观，领队或其他指定队员必须亲自到场。

指导教师不得设计、建造或修理车辆的任何部分。

A. 4. 3 签证申请

需要签证进入中国的车队，建议至少在比赛前60天提出申请。虽然大多数签证申请不会有延误，但有时参赛队也会遇到困难。

注意:尽早申请签证。

BSC工作人员和任何比赛组织者都不允许就签证、海关规定或车辆运输问题提供建议。他们也不会干涉涉及中国或任何其他国家的事务。

A.5 参赛车辆资质 (Vehicle Eligibility)

A.5.1 学生创建

赛车必须由车队成员自行构思、设计、制造、调整和维修。所有过程中不允许有专业工程师、专业指导老师、专业赛车手等相关专业人员直接参与。

A.5.2 禁止(外购)散件装配车辆(Kit Vehicles Prohibited)

由散件装配或已公开发表的 (or published designs) 设计制造的车辆不具备参赛资格。经专业制造 (代工) 的车辆将被取消比赛资格或接受处罚。

A.5.3 车架

赛车车架及其所有组件必须由车队加工和装配。如果车队没有完成这项工作或部分工作所需的加工设备, 这种情况必须在专业(公司)制造和加工表上注明, 该表是防滚架文件包的一部分。

A.5.3.1 车架管件

所有由专业公司制作 (例如管件弯曲) 的管件都必须在成本报告中注明。

A.5.3.2 车架焊接

所有由专业公司焊接的管件都必须在成本报告中注明。

A.5.4 预制件(Prefabricated Subassemblies)

以上规则并不排除使用由常用组件组成的预制件或改装件。

A.5.5 处罚

车队违反A5中任何规则都将受到处罚, 根据违规的严重程度, 可能包括取消比赛资格。

A.6 注册

A.6.1 个人登记

A.6.1.1 个人资料查询

所有参赛车队成员和指导教师, 必须确保他们是所在学校的学生或老师。并能够在政府相关网站查询到他们的个人资料。

A. 6. 1. 2 SAE 会员资格

中国汽车工程学会 CHINA SAE欢迎并鼓励所有参加BSC竞赛的指导老师和学生成为学会会员。请访问：<http://www.sae-china.org>

A. 6. 1. 3 车队成员注册表

所有参赛车队必须在BSC规定的时间内，填写上报车队指导老师、车队学生所有相关信息的注册表（包括紧急联系信息），该注册表必须在比赛前十天完成。

A. 6. 2 车队注册

A. 6. 2. 1 车队及成员数量

所有参赛院校只能注册相同动力源的一支车队。每支车队学生成员注册人数不超过20人。社会公众车队的注册及其他相关管理由大赛组委会另行公告。

A. 6. 2. 2 报名和候补

报名方式将在BSC官网中发布启动公告（一号公告）。采取大赛官方网站在线报名。报名网站：<http://ims.formulastudent.com.cn/>

所有报名车队须在规定时间内进行在线报名，报名截止时间一到，报名系统关闭。

前一年参加过比赛的车队必须在公告规定的时间内在线确认参赛。

新参赛的车队必须在公告规定的时间内在线报名。每年新报名的车队名额为30个。超过30名的车队被列为候补车队。当“正式报名车队”在注册期内没有完成注册，组委会将按照预报名的时间顺序通知“候补车队”进行替补注册，直至正式报名车队数量达到上限。

正式报名车队在注册工作全部结束后列为“正式参赛车队”，将获得由宗申公司免费提供的发动机一台（2023赛季过渡期使用百力通发动机的车队除外）。其他未替补报名的“候补车队”可以通过查询Baja大赛官网，购买宗申公司发动机。

“正式参赛车队”确定并公布后，再出现参赛车队“退赛”情况，“候补车队”也无法进行替补报名。

A. 6. 2. 3 车队转让

“正式参赛车队”不可将参赛资格转让给其他院校。

A. 6. 2. 4 外卡参赛

赛事举办地有权推举“外卡参赛车队”，具体名额由赛事举办地相关组织与组委会协商确定。“外卡参赛车队”必须通过组委会的审核才可报名并成为“正式参赛车队”，其所遵循的规则与“正式参赛车队”完全相同。

A. 6. 2. 5 注册费

车队通过报名审核后，根据大赛官方网站公布的交费方式将注册费上交至组委会。2023赛事的注册费为：院校车队5000元，境外车队800美元；公众车队5000元。

在BSC组委会确认参赛队名单后15个工作日内支付全部注册费，组委会在收到注册费后十个工作日内将发票寄出。

A. 6. 2. 6 航运和海关

SAE 和BSC 组织者强烈建议国际车队尽早发货，以便有足够的时间来补偿在比赛所在国通关过程中可能出现的任何延误。请向海关查询有关临时进口车辆的规定。车队可能会选择使用熟悉赛车国际运输的货运代理公司的服务。

由商业承运人运送的车辆必须遵守所运送目的地中国的法律和规章。各车队应咨询其船运公司或货运代理，以确保其货物完全符合中国所有有关海关、进出口及航空运输的规定。

发货必须按照每一个特定的比赛场地。一些代理公司不可能将车辆直接发往比赛所在地。请访问 BSC的官方网站。

BSC组织者不会就中国海关事务提供咨询。

A. 6. 2. 7 退赛

正式参赛车队决定退赛，应尽早向组委会报告并提交书面申请。退赛申请须有车队指导教师和队长签字，并加盖所在院校公章。对正式参赛车队退赛，组委会不会返还注册费用；由BSC提供免费发动机的新参赛车队应将发动机退回大赛组委会，由此发生的费用由退赛院校承担。没有交还发动机的院校三年内不能继续报名参加比赛。

A.7 提交报告

A.7.1 所需提交文件

所有必要的报告应通过 BSC 官方网站提交。比赛所需的文件和提交标准表单，请依据官方网站发布的公告要求，提交到指定网站。有关技术、规则等相关问题的交流，将在当年建立的巴哈微信群中进行。

A.7.1.1 创建巴哈微信群

BSC将在确认参赛车队名单后，组建当年巴哈车队微信群、车队队长群、指导老师群。一旦创建了微信群，它将一直保持有效，直到下一年度比赛建立新的微信群。

注：在车队注册参加微信群后，相关人员在群内的名称格式为：车号+学校名称+本人实名。违反规定其车队将被警告或视为违规。

A.7.1.2 微信群

巴哈大赛车队微信群：每支队伍至少有一个人、最多有五人（包括车队队长）。职责是开展各车队之间的学习、讨论和交流。车队成员在查看或上传团队文档之前，必须得到车队队长或指导老师的批准。

巴哈车队队长微信群：只有车队队长可以加入。职责是接受其他车队成员访问网群，在队长群里，只有队长上传车队文档、查看车队文档或询问规则问题。队长自动拥有与车队成员相同的角色和特权。

巴哈大赛指导教师微信群：只有指导老师可以加入。职责是交流教学活动、探讨赛事流程、组委会听取各车队有关意见或建议。

注：不需要所有的车队成员加入微信群，群里的人只是负责上传文档或询问规则问题的人。

上传文件：所有队员和队长均有权以车队名义上传和/或替换文件。

文件存取：上传文件只能由(1)提交小组成员、(2)授权技术官、技术检查员和官员以及(3)专职工作人员查看。

注：本群不知道什么是打算提交或提交者在想什么。任何车队上传到网站的内容都被认为是车队的官方行为。（包括任何与比赛无关的信息）

所有微信群的群主都由BSC 技术官员担任，并有权威技术及赛事专业人士参加。

A. 7. 1. 3 流程

参加中国BSC比赛的车队，必须通过BSC官方网站发布的公告中指定的在线网址。提交以下文件。

- 营销报告
- 成本表
- 设计报告
- 设计报告表单
- 防滚架规范表单
- 必备资料

注：设计报告和设计报告表单虽然相关，但却是独立的文件，必须作为两个单独的文件提交。

提交文件可以在“提交报告日期公告”发布后向指定网址提交，从允许提交文件之日起，直至“截止日期”。期间都可以对提交的文件进行修改、更新。

但是：从“截止日期”开始后的5天内提交、修改或更新的文件将受到惩罚。5天后将不接受新的上传或更新。

最新的文档上传后，将由裁判评估。

A. 7. 1. 4 截止日期

提交的文件只要在截止日期之前收到。提交将在提交网站上被确认。

A. 7. 1. 5 迟交/不交处罚

所有车队都必须参加所有静态项目比赛，逾期提交或未提交其中任一项比赛报告的，迟交一天将被扣10分。

注：如果任何一份报告迟交超过5个工作日，将会归类于“未提交”，参赛队的报名将被取消。

A. 7. 1. 6 自由裁量权

裁判有自由裁量权，车队提交的任何报告，在裁判的裁量中，并不代表已认真遵守本规则所列各项规定，也不会参与车队的设计及/或活动，但可能在设计裁判的自由裁量权中得到5-20分之间奖励加分。

B 技术要求

B.1 一般设计要求

B.1.1 赛车配置

赛车使用的发动机，统一由赛事组委会指定，BSC 2023使用宗申公司发动机。赛车必须能够承载一名身高180cm、体重100kg的车手。

B.1.2 人机工程学设计

作为一个商业产品的原型，设计意图必须适应95%的男性到5%女性的车手驾驶(在举办比赛的国家)。所有车手都应满足车架最小间隙要求，有一个舒适的驾驶位置，同时佩戴所需的全部驾驶设备。所有车手都能够顺利地接触到车辆所有控制装置。

B.1.3 良好的工程实践

参加Baja 竞赛的车辆应按照良好的工程实践进行规范的设计、施工和制造经验。

B.1.4 全地形能力

B.1.4.1 地形类型

全地形能力是指：赛车能够在崎岖不平的道路上安全行驶。包括岩石、沙丘、原木、陡坡、泥泞和浅水的各种路段；降雨、下雪、结冰等各类气候条件。

B.1.4.2 间隙和牵引力

赛车必须具有足够的离地间隙和牵引力。

B.1.5 车辆配置

B.1.5.1 车轮配置

车辆必须有四个或更多的轮子不在一条直线上。

B.1.5.2 四轮驱动(4WD)/全轮驱动(AWD)

车队必须设计4WD/AWD 的赛车。被认为是四轮驱动的条件是：只能有一个动力系统，驱动所有车轮转动行驶,并能够演示四轮驱动能力。

B.1.5.2.1处罚

车队在动态赛日下午2点前未能通过4WD/AWD检查，允许参加最后车检项目

检查和动态赛比赛，但车队将受到相应处罚：每项动态赛(short event)扣罚35分，耐力赛(endurance event)扣罚200分。单项最低分为零分，不扣负分。

B. 1. 6 车辆限制

宽度：在车辆静态空载、车轮指向前方时，最宽点不超过162cm。

长度：不受限制。

车重：不受限制。

注：车队应牢记Baja 赛道是为最大尺寸为162厘米(64英寸)宽，274cm长的车辆设计的。

B.2 内燃机规则

B. 2. 1 所需发动机

车队可选择使用未经改装的四循环风冷百力通M19（仅限于2023赛季）及其套件（纸质空滤芯、燃油滤芯、火花塞）或宗申GB460v发动机及其套件（套件包括：空滤滤芯、远程进气套件、燃油滤芯、火花塞等。），具体购买方式及费用可查询BSC官方网站。

B. 2. 2 发动机的使用权

第一次参加比赛且报名成功的车队在缴纳报名费后，可免费获得一台组委会指定、宗申公司免费提供的GB460v发动机。获得免费发动机车队若无法保证连续参赛，组委会有权收回此发动机。如果发动机有明显的人为损坏，参赛车队应按照发动机的成本价格进行赔偿。

如果车队在获得免费提供的发动机后，由于任何原因决定不参加当年的比赛，则必须自费将发动机返回赛事组委会。

- 允许使用不超过两年的赛事指定发动机参加比赛。
- 禁止发动机改装，参赛发动机应保持其出厂状态。
- 禁止使用(油电)混合动力系统。

B. 2. 2. 1 关于发动机电起动

- 使用起动机进行发动机电起动时，必须车手踩下制动踏板同时制动灯亮起，发动机才可被启动。
- 起动机电起动时，车辆必须发出持续鸣笛声（要求车队设计自己的鸣笛电路）。在鸣笛声停止(即起动机停止)后车辆方可起步行驶，否则将被视为

使用起动机驱动车辆而受到处罚。

- 起动机工作鸣笛响度必须至少80dB(A)（在赛车半径2m范围内将被一个自由放置的麦克风测量出），声音必须易于辨别，禁止使用动物叫声、歌曲节选或冒犯性响声，车辆不能发出与启动鸣笛相似的声音。
- 起动机必须采用宗申公司指定配套起动机（GB460v自带有起动机），禁止车队对起动机进行改装。
- **禁止使用起动机驱动车辆。**

B. 2. 3 发动机的接收

有资格接收一台新发动机的院校车队，只有在完成参赛车队注册后，向赛事组委会提出申请。若车队在新发动机接收过程中遇到困难，请联系赛事组委会相关工作人员。

B. 2. 3. 1 中国大陆以外地区或国家发动机装运

来自于中国大陆以外地区（包括港、澳、台）或国家的车队需要将他们的发动机装运至：参赛车队注册赛事所在比赛地点，或提供位于中国大陆境内的某个地点。

B. 2. 3. 2 关于第三方托运

如果由于车队第三方托运人的任何原因导致发动机无法抵达，那么发动机将不再补发。该车队将不能申请下两年的发动机。

B. 2. 3. 3 交付责任

宗申公司和BSC都不会为发动机的交付承担任何责任。

提示：申请将发动机装运至赛事举办地点的车队将负责在技术检查前安装发动机，并携带必要的工具在现场安装发动机。必要时车队还应当从赛事组委会获得使用其设施的许可。

B. 2. 4 宗申（GB460v）发动机的购买

各车队可以购买额外的宗申公司（GB460v）发动机，其购买方式可查询Baja大赛官网。

B. 2. 5 发动机的要求

所有巴哈赛车均必须使用相同的发动机：一台四冲程、风冷、排量为460cc的宗申公司发动机。

只有宗申公司提供的发动机是BSC赛事唯一指定可接受的，允许使用不超过两年的宗申公司发动机参加比赛。2023赛季仍允许使用百利通发动机为过渡期发动机。

所需的发动机应保持出厂状态。

混合电力系统、混合动力传动系统是明确禁止的。

B. 2. 6 储能装置

B. 2. 6. 1 液压

液压蓄能器是唯一一种可用于推进的储能装置。液压动力系统必须进行适当的屏蔽，并提供屏蔽文件以供审查和屏蔽材料。各小组应在技术检查时提供液压动力规格书。液压动力规格表可在BajaSAE.net上找到。

B. 2. 6. 2 动能

动能储存装置，例如飞轮，是明令禁止的。

B. 2. 6. 3 电

禁止使用电池或其他用于车辆推进的储能装置。混合动力汽车推进系统是明确禁止的。

B. 2. 6. 4 压缩气体

禁止使用用于车辆推进的压缩气体系统。

B. 2. 7 发动机要求和限制

为保障竞赛活动的统一，所有车辆应使用相同的发动机：未经改进的四循环、风冷宗申GB460v发动机或百利通 10 HP OHV Vanguard 19型发动机(仅限于2023赛季)。

所需要的发动机必须在各方面保持完好。

根据制造商的具体规格重新设计发动机，被认为是一种修改，并被明确禁止。

新型号发动机没有安装发动机油箱。有关燃料系统的所有要求见规则“B. 6 燃料系统”。

B. 2. 7. 1 更换零部件

发动机只允许更换百利通公司（仅限于2023赛季）或宗申公司原厂零件。

B. 2. 7. 2 活塞环

只能使用百力通公司（仅限于2023赛季）或宗申公司标准尺寸的活塞环。

B. 2. 7. 3 进排气口及管道

不得对进气及排气管道进行清洗或拆除。

B. 2. 7. 4 气门

(A) 气门间隙：进排气气门的挺柱和气门杆之间的间隙值可以任意设置。

(B) 气门研磨：气门可以重叠，以确保适当的密封。进气角度必须保持在45°；排气角度必须保持在45°。

B. 2. 7. 5 轴和连杆

不得改变或修改凸轮轴、曲轴、连杆和飞轮。

B. 2. 7. 6 火花塞

只能使用原厂或厂家建议的火花塞。禁止使用其他火花塞。

B. 2. 7. 7 磁电机

可以对点火线圈与飞轮的间隙进行设置。但不能在磁电机内开槽或者伸长磁电机安装孔，以便增加或延迟点火正时。

B. 2. 7. 8 飞轮旋转

不允许提前或推迟飞轮正时。

B. 2. 7. 9 发动机调速器

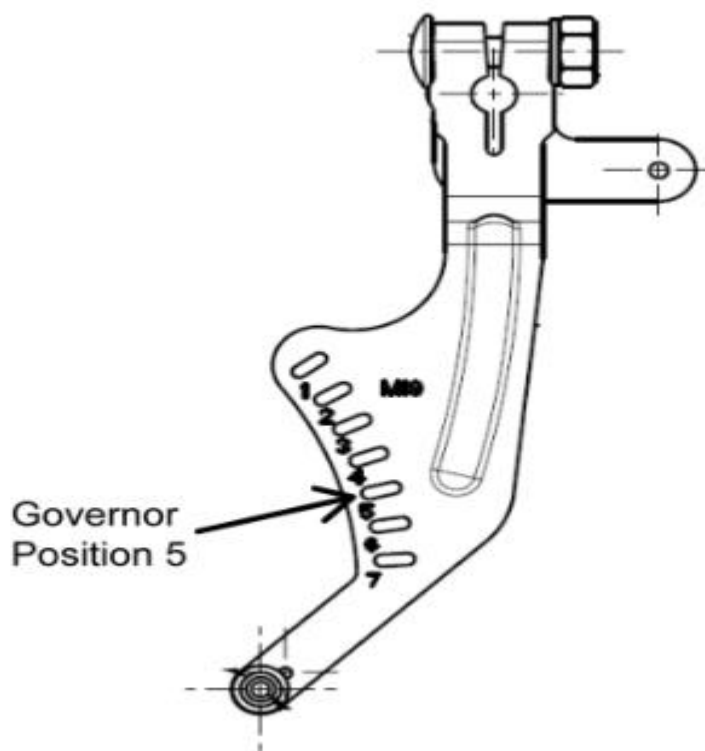
比赛时发动机调速器最大转速只允许设置为3800rpm（M19发动机，仅限于2023赛季）或3780rpm(GB460v)或更低。裁判会在任何时候对调速器进行随机检查。出现改变调速器位置和增加发动机转速的行为，将立即取消该车队参赛资格，已有成绩全部清零。

发动机裁判现场车检时只负责确认转速是否合格并贴封条，如有不合格，需要车队自行推出车检区域调整至合格后再重新排队检查。

调速器应时刻保持正常运转，调速器区域必须进行保护，防止碎屑进入。发动机原厂的油箱支座可以认为是调速器的有效保护。如果燃油箱被远程安装，那么则需要安装屏蔽罩将裸露的调速器覆盖。可以使用原厂或许可的保护盖或者具有同等特性的其它部件。

调速器弹簧应该与每个图B-1中的孔5啮合，而且只能与孔5啮合。

调速器弹簧部件编号:264080。



图B-1 发动机、调速器、B&S型号19

B. 2. 7. 10 怠速

任何怠速调整都是允许的，百力通公司（Briggs & Stratton）建议怠速：
1, 750rpm \pm 100 rpm；宗申公司GB460v发动机怠速：1550 \pm 150rpm。

B. 2. 7. 11 空气滤清器

针对比赛可能是雨季，百力通公司（仅限于2023赛季）原装的进气管道组件（零部件号：592251套、695329阻气阀轴、699960 基座）成本较高，原则上允许车队自制，如因自制进气组件设计不合理或者密封不严造成的发动机问题由车队自行承担。自制组件与原装组件尺寸一致。

连接空气滤清器的空气软管长度不能低于152mm。滤清器可以在进气口上方添加预过滤器。这些部件应包含在成本报告内。空气滤清器的任何更改都要通过百力通公司（仅限于2023赛季）的检查。GB460v发动机可选用原机空气滤清器或宗申公司原厂的远程进气套件（空滤）。

注：增加进气组件或重新定位空气滤清器，可能会降低发动机的性能。

B. 2. 7. 12 化油器

B.2.7.12.1 电喷

禁止修改化油器喷嘴或改装喷射化油器。

B.2.7.12.2 化油器浮子

化油器浮子不可调，也不可修改。

B.2.7.12.3 化油器喉管

禁止修改或改装化油器喉管。

B. 2. 7. 13 排气系统

B.2.7.13.1 消音器的重新定位

如果需要对排气系统进行重新配置，防止撞击赛车其他部位，应使用32mm内径的管件来完成布置。但必须使用原厂消音器，并牢固安装，防止在比赛过程中由于振动而松动。

B.2.7.13.2 消音器支架

必须安装排气管支撑和消音器支架。支架必须专门安装在发动机上。

B.2.7.13.3 排气管

排气管不得伸入发动机排气口内侧，改变排气口的结构。

B.2.7.13.4 排气管长度

排气管长度不受限制，但是排气管长度不能调节。

B.2.7.13.5 排气管连续性

排气管上不许存在多余的孔或管路。只能有一个入口和一个出口。

B.2.7.13.6 排气耐久性要求

排气管和消声器必须耐用、有弹性、完整无损，并能在整个比赛过程中发挥作用。任何车辆如发现排气系统松脱或漏水，将被取消参赛资格，直至问题得到纠正为止。

B.2.7.13.7 消声器罩

消声器周围应安装保护性铁丝笼，以减少烧伤的风险。

B. 2. 7. 14 启动绳长度

可以加长启动绳长度，便于驾驶员在赛车内启动发动机。

B. 2. 7. 15 交流发电机

发动机可以安装经批准的交流发电机来发电。M19发动机允许安装百力通公司指定的交流发电机发电，可用的交流发电机有3、10和20安培型号。

GB460v允许安装宗申公司指定的交流发电机发电，具体信息查询BAJA官网。

B. 2. 8 燃油系统

B. 2. 8. 1 燃油系统作用

所有车辆都应有一个燃油系统，包括油箱、燃油软管和紧固件及防溅罩等。燃料系统的作用是安全地储存和控制燃料，并将燃料安全地输送到发动机化油器。整个发动机被认为是燃料系统的一部分。

B. 2. 8. 2 燃油

Baja 比赛唯一允许使用的燃料是由碳氢化合物组成的车用燃油等级。这种燃料可能含有抗氧化剂、金属失活剂或缓蚀剂。

比赛现场，所有赛车使用的燃油均由赛事组委会统一提供，禁止使用其他燃油，组委会有权在任何时刻，任何地点对赛车内的燃油进行检查。

B.2.8.2.1 燃油比重

在15.5° C(60° F)时，含铅汽油的燃料比重不得超过0.75，无铅汽油的比重不得超过0.80。

B.2.8.2.2 禁止添加物

禁止添加含氮添加剂，或旨在释放氧气的添加剂。

B. 2. 8. 3系统安装位置

整个燃油系统，包括油箱、燃油软管、燃油支架、化油器、空气滤清器盖、防溅罩和发动机(不包括进气软管)，都必须安装在车辆的防滚架内。包络线应通过与车架外部任意两点接触的外侧面进行测试。油箱支架的设计必须能够抵抗持续的振动和冲击。

发动机进气口和远端发动机进气口软管不受本规则约束安装在防滚架的外侧。

B. 2. 8. 4燃油盖

需要配备带内置止回阀百力通公司标准油箱盖（部件编号#B4325GS），其价

格列入成本报告。

允许采用粘合剂将保护盖粘接到燃油盖上，以保护通气孔被堵塞。

B.2.8.5 油箱

车辆只允许装有一个未经改造、无任何有害缺陷的油箱。允许使用的油箱包括百力通公司原厂799863油箱。零件号：799863。也可以使用1.5加仑新的铝制油箱。新油箱型号：PN SFC1000；购买网址：

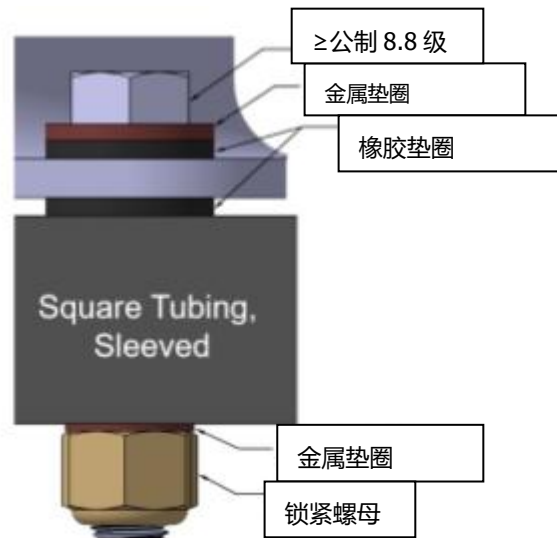
<https://bajasaepyrprotectstore.com/>。快拆油箱将不再允许使用。油箱的零售价必须包含在成本报告中。

B.2.8.5.1 油箱安装

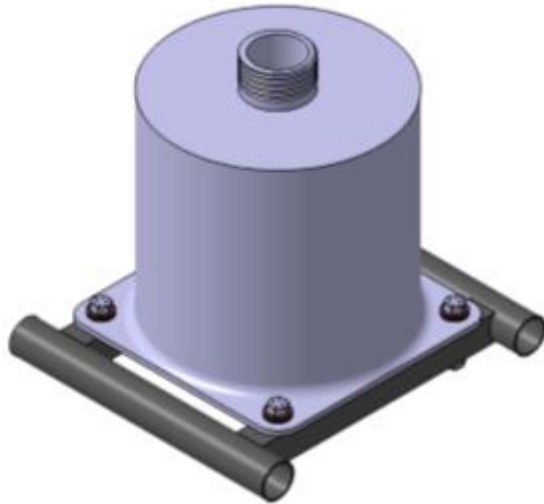
油箱应安装在至少满足次要结构件要求的一根或多根管件上，管件两端应有支承，严禁悬臂安装。禁止使用可拆卸式油箱。

应使用油箱上所有安装孔将油箱安装到车架，所有紧固件都应符合B.12紧固件要求。在每个安装法兰两侧都应使用橡胶垫圈(美国McMaster Carr公式产品或GB产品)，螺栓和螺母通过金属垫圈将油箱紧固件两侧锁紧，如图B-2所示。金属垫圈和螺栓(8.8级以上)为公制M10，垫圈外径21mm (ISO)/22mm (JIS)。

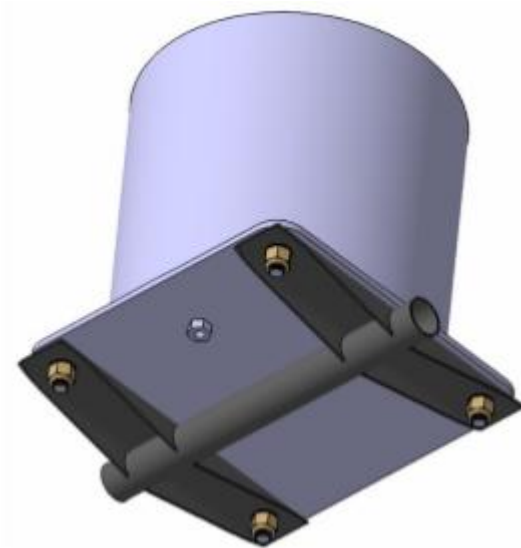
优选的安装方式是直接安装到两个带套管孔的方形或矩形管上，管材应满足次要构件要求。



图B-2 油箱紧固件安装示意图



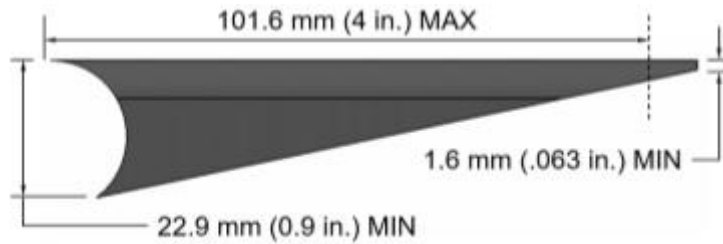
图B-3 安装在方形/矩形管上的油箱(首选安装设计)



图B-4 安装在“C”支架上的油箱。(可接受的安装设计)

安装到如图B-3、B-4所示的悬臂支架(焊接到完全支撑的次要结构件钢管上)在以下要求条件下是可以接受的。

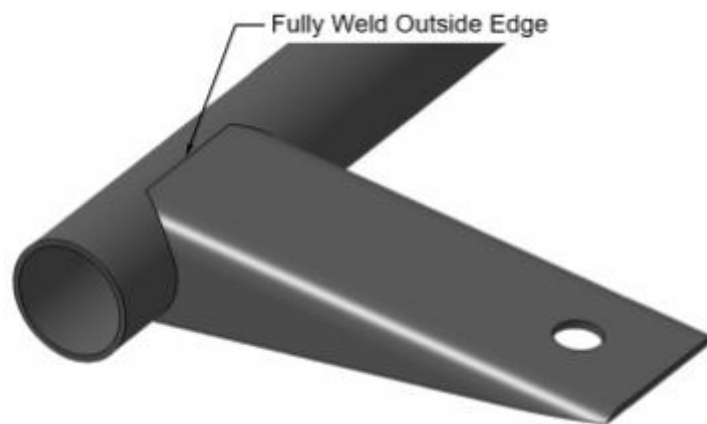
1. 从焊缝到安装孔中心，支架最大长度不得超过101.6mm。
2. 从螺栓孔边缘到支架最近外边缘测量，最小边缘距离:14.3 mm，从螺栓孔边缘到最近弯曲切线测量，最小边缘距离:12.7 mm。如果使用方形钢管来形成支架，则至少应使用31.75×1.6mm的钢管。
3. 允许截面：支架截面为“C”形。支撑扣板可以如图B-5所示，逐渐变细，在焊接处应至少有22.9 mm高。不允许使用平括号。



图B-5 允许锥度

4. 最小厚度：1.6毫米

5. 最小焊接长度：至少支架的整个外表面必须焊接到支撑管上，如图B-6所示。



图B-6 最小焊接长度

6. 除螺栓孔外，支撑板上不允许有减重孔。

B. 2. 8. 6 燃料管道和过滤器

B.2.8.6.1 油管位置

所有油管都必须位于远离锋利边缘、发动机发热部分，并受到隔热保护以及防止摩擦或磨损。当管线穿过赛车的任何部件时。需要用垫圈来保护管线。驾驶舱内不允许有燃油管。

燃油管应有足够的松弛度，不可拉得太紧燃油管路中的任何中间配件，燃油管路应由可调金属夹或金属夹进行固定，如过滤器、传感器或切断阀等，都应位于防溅罩之上。通过防溅罩到化油器的管路应保持连续，不需要直接固定油管，保持油管上下自由移动。

注意：为了减轻燃油管的应力，建议在发动机上安装一个与燃油管外径相符的紧配合夹具。如：McMaster-Carr零件#3177T52。

B.2.8.6.2 油管标准

所有油管都必须是符合国标24141.2-2022或SAE J30(带有相应的OEM标签和标准信息)要求并牢固连接,以限制油管的最小移动。M19发动机许可使用百力通油管1/4”SAE J30R14或30R7-RP型号。

B.2.8.6.3 油管尺寸

所有油管不得大于与发动机配套的备用油管。油管的外径不得大于12.7mm,内径不得大于6.3mm。所需燃油管路的标称尺寸或贸易尺寸为6.3mm。

B.2.8.6.4 燃油滤清器

如用燃油滤清器,则必须是宗申公司或百力通公司(仅限于2023赛季)原厂滤清器。一次只能使用一个燃油滤清器。

B.2.8.6.5 燃油传感器

只要油箱没有改装,允许使用燃油液位计和传感器。

B.2.8.6.6 燃油泵

禁止使用燃油泵。

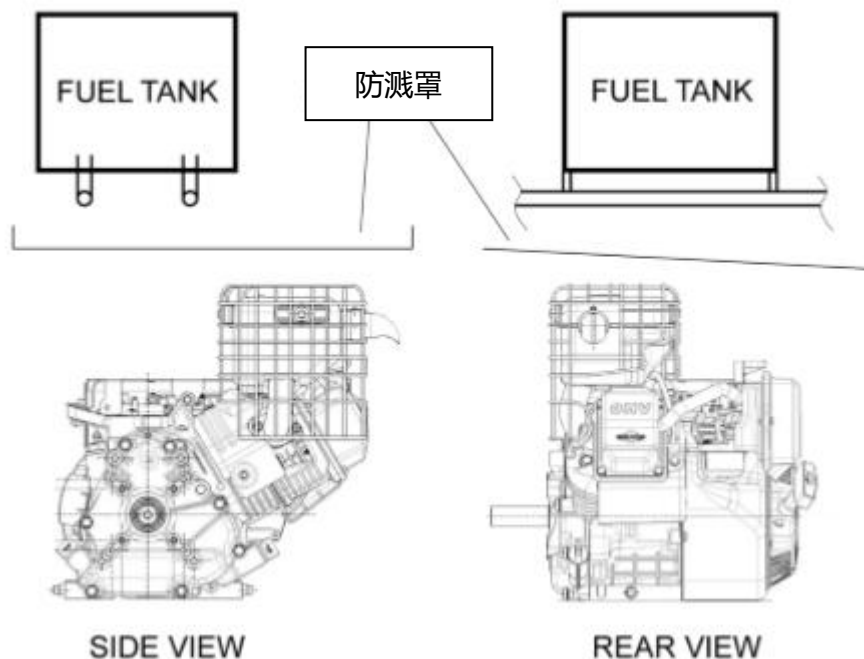
B.2.8.7 防溅罩

必须安装防溅罩,以防止燃油在加油或准备加油时意外直接飞溅到发动机上。

防溅罩是由金属板材料制成(厚度大于0.5mm)。护板必须是刚性的,其形状必须保证任何泄漏的燃料都能跑到车辆的外部,并且不会聚集在护板上或车辆的任何地方。图B-7中的两个视图显示了飞溅屏蔽的示例设置。

防溅罩安装后,在任何时候都是有效的,不能调节。防溅罩必须安装在支撑油箱的结构件的下方。不能接触消声器,也不能与废气相融。

如果燃油管路穿过防溅板,则必须穿过防溅板密封的索眼孔,以防止燃油泄漏到发动机上。不允许使用隔板配件。



图B-7 防溅罩安装示例

B. 2. 8. 8 燃料容器

所有燃料都必须通过已认证，并且未修改的容器，携带和倒入赛车油箱内。
已认证未修改容器应当是：

- (A) 耐力赛期间，车辆油箱体积不得超过5.7升。
- (B) 为加油使用的金属油箱容量小于10升。
- (C) 配备一个原始瓶盖，防止漏油。
- (D) 贴有学校名称和赛车车号标签。

B. 2. 8. 9 油箱加油

油箱外加的箱体和盖板必须拆除，随车助手必须易于打开油箱盖进行加油操作。

B. 2. 9 油门系统

赛车的油门控制系统应该能够完全驱动节气门臂，使发动机节气门开度达到100%，并在其释放时恢复到怠速（节气门开度0%）的状况。在整个比赛期间，油门保持在可测试状态。比赛现场也可以通过与宗申发动机制造商或百力通发动机制造商（仅限于2023赛季）预约进行重新检测。明令禁止使用线控油门或者其他电子油门控制装置。

B. 2. 9. 1 油门踏板

只允许采用机械踏板式油门控制。油门踏板应能驱动油门拉索。脚踏板的位置应避免在任何位置时绊住车手的脚。

油门踏板机械延伸装置如厚垫板、木块等不能连接到油门踏板或车手脚上。

B. 2. 9. 2 油门踏板挡块

踏板上必须安装一个紧固的、机械的、完全开放的油门踏板挡块。明确禁止使用车身面板或者其他柔性材料。

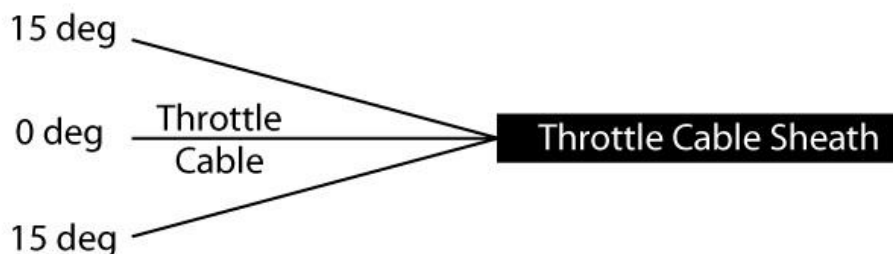
B. 2. 9. 3 油门拉索

油门拉索从驾驶舱安装点前端开始直到车辆防火墙都必须进行覆盖(封装或包套)。

油门拉索可以采用只能拉伸张紧操作方式。也可以采用可拉伸也可压缩(推拉)操作方式。

禁止发动机上油门拉索角度严重偏离或者使用可引起约束或限制功能的油门踏板。

油门拉索偏离油门拉索护套中心线的角度不大于 15° (图B-8)。



图B-8 油门拉索护套角度

B. 2. 9. 4 故障保护

所有油门控制都应设计为发生故障时返回怠速-停止状态。油门拉索在其安装点前端和防火墙之间必须进行覆盖(护套)以防止碎片进入。

B. 2. 10 其他控制系统

B. 2. 10. 1 压缩气体系统

车辆控制系统允许使用压缩气体。例如，压缩气体系统可以用来改变传动状态(即换挡)。压缩气体系统明确禁止提供增加发动机功率和/或车辆推进。技术总监保留对任何压缩气体系统要求额外保护或安全特性的权利。

B. 2. 10. 2 气体组成

压缩气体系统只能与非易燃或非氧化气体一起工作。空气、氮气和二氧化碳都是可接受的气体。甲烷、丙烷和氧气是不可接受气体的例子。

B. 2. 10. 3 气体储存

压缩气体应储存在符合下列要求的容器中。

a. 压缩气体应储存在适当制造的钢瓶(罐)中，设计和制造用于储存和操作压力，并由钢瓶原产国认可的检测实验室认证，并适当贴标签或盖章。认证标记：GB或GA。

b. 压缩气体钢瓶应位于RRH防滚架尾部，防止滚压和碰撞损坏。

c. 压缩气体钢瓶应受到保护，不受旋转设备故障的损坏。

d. 压缩气体钢瓶应安全安装在车架、发动机或变速器上，并使钢瓶的纵轴与驾驶员不一致。

e. 压缩气体钢瓶应与发动机或排气等过热绝缘。

B. 2. 10. 4 气体维护设备

压缩气体系统的所有维护设备应满足下列要求。

a. 压力调节器应与压缩气体配套，并直接安装在压缩气体钢瓶上。

b. 压缩气体系统中的配件或连接器都应应与压力调节器下游的压力和温度匹配。（相适应或者满足额定值）

c. 压缩气体系统中的软管、油管或其他输送装置都应应与压力调节器下游的压力和温度匹配（相适应或者满足额定值）。

d. 压缩气体系统中的仪表、指示器或其他仪表都应应与压力调节器下游的压力和温度匹配（相适应或者满足额定值）。

B. 2. 10. 5 气体压缩机构

所有压缩气体机构，包括气缸、滑块、执行器或电机，都应应与压力调节器

下游的压力和温度匹配（相适应或者满足额定值）。

B.3 电车规则

B.3.1 指导教师

每支车队必须有一名（或两名）所在学校指定的指导教师。指导教师作为参赛车队成员，指导车队成员备赛，陪同车队成员参赛，并作为所在院校的官方代表。

B.3.1.1 电气系统安全员

每支参赛队伍都必须指定至少一名非车手队员为车队的电气系统安全员，负责比赛期间赛车的所有电气操作，包括在赛场移动赛车的过程（救援过程除外）。

B.3.1.2 安全员资质

安全员须证明或取得对汽车高电压系统进行操作的正式或非正式的实际培训证书，如参加FSEC组织的电气安全员培训。安全责任人训练或培的细节须通过“电气安全员/电气顾问”表格申报组委会以获得批准。

B.3.3 电气系统定义

B.3.3.1 高压（HV）和低压（LV）

B.3.3.1.1 高压

定义：额定工作电压大于或等于48V DC 为高压，它包括所有与电机和电池箱之间，有电气连接的部分，见B.3.4.5（驱动系统）。

B.3.3.1.2 最高许可电压

定义：驱动系统上无电流输出时，驱动系统动力电池在满电状态下测得的电压。电路中任意两点间可能产生的最高允许工作电压。本赛事规定动力电池DC 最高电压值不得超过96V DC。

B.3.3.1.3 低压

定义：低于48V DC 的电压，它包括非驱动系统的所有电气部分。

B.3.3.1.4 驱动系统动力电池

驱动系统动力电池无论自制或购买：都必须提供符合国家新能源汽车电池安全标准要求。

B. 3. 3. 1. 5 电池的子模块

电池组是电池的子模块，它必须符合最大电压及能量限制。将电池分成子模块是为了减小操作的危险性。

B. 3. 3. 1. 6 电气隔离

电气隔离：如果满足以下条件，则认为两电路之间是电气隔离的在赛车电气系统的最高驱动电压或250V（取最大值）测试下，回路之间电阻大于500 Ω /V。

B. 3. 4 驱动系统和低压系统

B. 3. 4. 1 驱动系统（TS）

驱动系统：所有电气连接到电机和驱动系统电池上的部件。

B. 3. 4. 2 低压系统（LVS）

低压系统：所有不是驱动系统部件的电气部件，低压系统中任意两个电气连接处的最大允许电压应低于48V DC，低压系统接地必须与车架连接，禁止使用橙色线和橙色导线管。

B. 3. 4. 3 驱动系统与低压系统的隔离

驱动系统和低压系统必须完全的电气隔离和物理隔离，除互锁连接外，它们不得通过同一个导线管或连接器。

B. 3. 4. 4 驱动系统和低压系统的边界

整个驱动系统和低压系统必须完全电气隔离。驱动系统和低压系统的边界即为两者之间的隔离。因此，一些部件（如电机控制器）可以同属于这两个系统。

B. 3. 4. 5 电机连接

驱动系统电机必须通过电机控制器和驱动系统动力电池连接。禁止绕过电机控制器直接将驱动系统动力电池和电机连接。

B. 3. 4. 6 供电

当故障引起低压系统断开时，车辆安全回路必须立即断开驱动系统。

B. 3. 5 驱动系统

B. 3. 5. 1 驱动电机

B.3.5.1.1 电机防护级别

只允许使用电机。电机必须达到IP65防护级别或以上，或者对电机进行达到本级别以上的防护。

B.3.5.1.2 旋转部件防护

电机的旋转部件必须被包含在壳体结构中，且该结构必须满足至少3mm厚的6061-T6铝合金或是1.5mm厚的钢。电机的外壳可以是电机原来自带的外壳、车队自制的外壳或是电机原来自带的外壳加上额外的材料以符合最小厚度的需求。如果采用等级更低的铝合金，那么材料必须加厚来提供同等的强度。

注：即便使用更高等级的合金，也不能降低厚度。

B.3.5.1.3 电机防护罩

如果电机的外壳绕着定子转动，或是电机壳是有孔的，那么电机外围必须有一个防护罩。这个防护罩至少为1mm厚，并且由6061-T6铝合金或是钢材制造而成。

B. 3. 5. 2 功率和电压

B.3.5.2.1 驱动电机最大输出功率

驱动系统电池输出的最大功率不得超过10kW，通过功率测试仪器来检查。裁判有权在竞赛中随时对赛车进行最大功率检查。

B.3.5.2.2 驱动系统最大电压

驱动系统的最大电压不能超过定义中的最高电压（B. 3. 3. 1. 2），这将通过电压表实测数据来检查。

B.3.5.2.3 违规处罚

违反电机最大输出功率和最大电压（B. 3. 3. 1. 2、 B. 3. 5. 2. 2）两条规则，将导致车队在动态赛比赛中成绩无效，例如，在单个直线加速场次中违规，则车队该次直线加速成绩无效。

由于车队的错误导致测量仪器没有测得有效数据将被视作违规，此次成绩按无效（零分）处理。

B.3.5.2.4 电池熔断器

违规如下定义：动力电池系统需按照以下表格配置不可自恢复型熔断器，且在比赛过程中不可更换（维修除外），并在复检中检查。否则即违规。

电池组标称电压	电池组主保险承载电流	保险形式
60V	150A	非自恢复型
72V	125A	非自恢复型
84V	100A	非自恢复型

B. 3. 5. 3 制动踏板传感器

B.3.5.3.1 传感器

用于监测制动踏板位置或制动系统压力的传感器或开关其安装必须便于检查，见B3.5.3.3。

B.3.5.3.2 再生制动

制动系统传感器可被用于控制再生制动。

B.3.5.3.3 电气连接器

制动系统传感器上必须用一个独立可拆的连接器进行电气连接，使得在技术检查时能够方便地中断其信号连接，检查错误状态和 ECU 响应检测等功能。

B. 3. 5. 4 加速踏板/ 制动踏板可靠性检查

制动系统应具有检测功能，在加速踏板行程大于或等于35%行程时，当制动踏板踩下并持续达到500ms以上时，电机输出转矩必须为0Nm。（可以考虑不选用BPSD系统）。

B.3.5.4.1 加速踏板的位移

无论是否松开制动踏板，电机动力中断必须保持有效，直至加速踏板位移小于5%。

B. 3. 6 驱动系统—能量储存

B. 3. 6. 1 定义

用于储存驱动系统电能的所有单体电池或超级电容。

B.3.6.1.1 电池

除熔盐电池和热电池外的任何类型电池都可作为能量存储装置（例如动力蓄电池，超级电容器等）。禁止使用燃料电池。

B.3.6.1.2 电池组

所有储存驱动系统能量的电池或超级电容都要做成电池组，并且要置于电池箱中。

补充：车队若购买符合国家标准且量产的电池组必须提供相关证明材料。

B.3.6.1.3 电池箱

驱动系统电池箱的总体要求

- 1、电池箱底部必须采用至少1.25mm厚的钢或者3.2mm厚的铝。
- 2、电池箱外围垂直侧面（前、后、左、右）、内部隔板及电池箱盖必须采用至少0.9mm厚的钢或者2.3mm的铝。
- 3、必须用内部垂直隔板对电池箱进行分区，内部隔板的高度不得低于外部隔板的 75%。
- 4、电池箱底板与侧板的连接方式必须为焊接、粘接和使用紧固件（一种或多种）。
- 5、电池单体极耳严禁承受机械负载，例如赛车出现倾覆失效情况。
- 6、电池箱盖应可以拆开，以便车检时能进行内部结构检查。车队应提供电池箱内部结构分布图。
- 7、电池箱必须有防水功能，并保持箱体温度在正常范围内。

B.3.6.2 电池箱检查

在电气技术检查中，如不便对电池箱内部进行检查，车队要提供电池箱内部装配的详细图纸。如裁判认为应对电池箱内进行检查时，车队必须将电池箱从车内移出接受检查。

B.3.6.2.1 电池箱的拆卸

电池箱应方便拆卸，裁判有权在比赛中或比赛后检查车队电池箱以确保符合规则。

B.3.6.3 驱动系统电池箱—电气配置

B.3.6.3.1 电池箱接地

如果电池箱体由导电材料制成，那么电池正负极必须用额定值符合最大驱动系统电压要求的绝缘材料与电池箱内壁隔离。电池箱的所有导电外表都要与低压系统接地端连通，电池箱内部绝缘屏障要有足够的保护，防止被穿透。

B.3.6.3.2 电池箱的熔断器

每个电池箱中至少有一个熔断器。

B.3.6.3.3 维护插头、接触器

动力电池组最高电压不超过 96V DC，各模组要使用维护插头、附加的接触器或类似措施使内部电池组在电气上分离，电池组的正负极都要分离。

B.3.6.3.4 电气隔离

电池组间或电池组上方须采用绝缘材料进行电气隔离，以防内部电池组短路或维护过程中的零部件及工具的意外掉落导致产生电弧。此处不能用空气作为隔离材料。

B.3.6.3.5 绝缘防火材料

必须用绝缘防火（防火等级达到 UL94-V0）材料使电池绝缘继电器（AIR）和主熔断器与电池箱其它部分隔离。此处不能用空气作为隔离材料。

B.3.6.3.6 线路连接器的移除

如果连接电池箱与驱动系统的线路连接器可在不使用工具的情况下移除，须采用定位触点或互锁线路使其在连接器被移除时能切断安全回路并断开电池绝缘继电器（AIR）。

B.3.6.3.7 电池箱的安装

电池箱可以采取固定式安装方式和快速更换安装方式，并必须满足车架包络范围内规则。

A: 固定式安装方式

电池箱必须安装位于防滚架范围内，并与车手之间要有防火墙隔离。电池箱安装至少有4个点，并用螺栓有效固定，不接受无法拆卸的固定方式。电池模组安装必须限制所有6个自由度。电池箱与车架主结构件的固定支架必须使用至少1.6mm厚的钢或4mm厚的铝，支架必须有加强装置以承受弯曲载荷。

B: 固定保护方式

必须在每个电池模组外平面进行金属材料防护固定，防护结构要与防滚架固定连接（不属于电池组的组成部分），防止电池模组出现碰撞、滚落，电池模组周边必须进行绝缘防护。

紧固件必须符合规则 B.12 要求。

C: 快速更换方式

电池箱安装应满足固定方式安装要求，并且可通过快速释放式安装机构释放电池箱。快速释放机构应该经过良好的设计，在非人为操作情况下不允许出现失效或误动作。快速更换电池组应安装具有防脱功能的快速更换接插头。该插头必须符合电器规范规则，并进行隔热绝缘处理。任何动态赛事中出现插头松脱，车辆将被出示黑旗。

B.3.6.4 绝缘继电器

必须使用电池绝缘继电器（AIR）

B.3.6.4.1 绝缘继电器数量

每个电池箱中都必须至少有两个电池绝缘继电器（AIR）。

B.3.6.4.2 绝缘继电器的两级

AIR 必须断开电池两极。如果这些继电器处于断开状态，电池箱外就不应有高压存在。

B.3.6.4.3 常开型

AIR 必须为“常开”型。

B.3.6.4.4 熔断器额定电流

保护电池箱驱动系统电路的熔断器其额定电流必须小于绝缘继电器的最大开关电流。

B.3.6.4.5 不含水银

AIR 中必须不含水银。

B.3.6.5 电源管理系统（AMS）[电池管理系统（BMS）]

B.3.6.5.1 电池放电监测

AMS(电源管理系统) 在电池充放电时都要监测电池。

B.3.6.5.2 电池的持续监测

AMS 要持续监测每块电池电压，以保证电池电压在规定的范围之内。并联电池组只需监测一块电池电压即可。

B.3.6.5.3 对电池箱温度的监测

AMS 要持续监测电池箱内最高温度点处的电池的温度，必须保证电池温度低于电池参数表中规定的温度范围和60℃中较小的一个。传感器必须与负极直接相连或者离各自总线10mm以内的地方。

B.3.6.5.4 连接 BMS 控制系统

连接到 BMS 上的控制系统线路，包括任何与外部装置（如笔记本电脑）相连的连接器（插头）应与驱动系统进行电气隔离。

B.3.6.5.5 动力电池单体监测

若所用动力电池为锂电池，则BMS要监测至少30%的电池单体温度，并且被监测的电池要在电池箱内均匀分布。

B. 3. 6. 6 低压电池（小于 48V DC ）

B.3.6.6.1 除电池箱外的其它电池的安装

除驱动系统电池之外的所有电池。低压电池必须安全地固定在车架上。

B.3.6.6.2 驾驶室内的电池

任何安放在驾驶室内的含有电解液的电池必须放在绝缘货物容器或其类似物内。

B.3.6.6.3 电池的保护

裸露的电池正极必须用进行绝缘保护。

B.3.6.6.4 锂电池保护

锂电池组必须有过压、欠压、短路和高温保护措施，并且要用防火墙和车手隔开。允许使用自制低压电池组，但“电气安全图”中要包含如何实现上述保护措施的详细描述。

B. 3. 7 驱动系统：关联部件

B. 3. 7. 1 系统隔离

驱动系统和低压系统必须电气隔离。

B.3.7.1.1 电气安全图的标出

车队设计的电气系统的布置要在电气安全图中准确地呈现出来。

B.3.7.1.2 驱动系统与车体的防护

车架或任何可能被其他人员或裁判接触到的导电表面不得与任何驱动系统电路的任何部分相连。

B.3.7.1.3 线路导管

驱动系统线路和低压电路要在物理上分隔开，因此，它们不能通过相同的导线管，互锁电路除外。

B.3.7.1.4 电池箱中的低压线路和控制系统

如非必要，低压系统不能置于电池箱中，AIR（电池绝缘继电器）、高压DC/DC、AMS（电源管理系统）、绝缘监测、冷却风扇等除外。任何电池箱中的低压线路必须和控制系统的其余部分电气隔离，并且必须在电气安全图中进行证明。

B.3.7.1.5 驱动系统和控制系统的绝缘屏蔽

如果驱动系统和控制系统同时存在于一个壳体中，则它们之间必须用防潮绝缘屏障（UL 认证或同等的绝缘材料，其额定值为150C或更高，如基于Nomex的电气绝缘材料）隔开或保持下述间距通过空气隔开，或通过表面隔开（和UL1741 中的定义相似）：

$$U < 100\text{VDC} \quad 10 \text{ mm} \quad (0.4 \text{ inch})$$

$$100\text{VDC} < U < 200\text{VDC} \quad 20 \text{ mm} \quad (0.75 \text{ inch})$$

$$U > 200\text{VDC} \quad 30 \text{ mm} \quad (1.2 \text{ inch})$$

B.3.7.1.6 电缆保持的间距

可动部件或电缆必须完全约束保持间距。

B.3.7.1.7 电路板

如果驱动系统和控制系统共存于同一个电路板，那么它们在板子上的区域必须明显隔开。此外，驱动系统和控制系统区域要在 PCB 板上明确标示出。所需间距如下表所示：

电压	通过表面隔离	通过空气隔离	通过覆盖物隔离
0-50V DC	1.6 mm (1/16")	1.6 mm (1/16")	1 mm
50-150V DC	6.4 mm (1/4")	3.2 mm (1/8")	2 mm
150-300V DC	9.5 mm (3/8")	6.4 mm (1/4")	3 mm
300-600V DC	12.7 mm (1/2")	9.5 mm (3/8")	4 mm

B.3.7.1.8 关于自制设备

车队要准备证明自制设备上的间距是否符合规定，电气安全图中要有相关信息。对于看不到的电路，必须准备备用板子或照片以供检查。

B. 3. 7. 2 部件固定

驱动系统部件必须可靠固定。

B.3.7.2.1 驱动部件的防护

所有的驱动系统部件（包括电缆、电线等）都要在车架包裹范围内，以防碰撞或翻滚时损伤。

B.3.7.2.2 在赛车后部安装的电机要求

如果驱动系统部件安装在容易遭受后部或侧面（离地距离小于350mm）碰撞而造成损伤的部位，比如电机安装在赛车后部，那么它们必须满足次要结构件尺寸要求（B11.2.3）以完全三角形结构保护起来。

B.3.7.2.3 轮毂电机

仅当添加互锁回路时才允许使用轮毂电机。当车轮总成受损或脱落时，互锁回路必须切断安全回路，同时断开AIR。

B.3.7.2.4 驱动系统与车架底部要求

在侧视及前视图中，任何驱动系统部件的投影都不能低于车架的下表面。

B. 3. 7. 3 接地

B.3.7.3.1 电池接地

赛车上所有与任何驱动系统或接地低压系统部件以及安全带安装点、座椅安装点、车手控制部件距离100mm以内的导电零件（如钢制零件、铝、任何其它金属零件等）和接地低压系统接地端之间的电阻值必须小于300mΩ（用1A电流测量）。

B.3.7.3.2 接地电阻值

赛车上所有与任何驱动系统或低压系统部件距离100mm以内的可能导电的零件（如完全覆盖住的金属零件、碳纤零件等）和接地低压系统接地端之间的电阻值必须小于5 Ω。

B.3.7.3.3 导电的检测

所有部件（比如安全带安装螺栓）的导电性都要通过检测任何可能导电点来测试，但是如果导电点不易找到，则要将一个区域的覆盖物移除。

注：碳纤部件可能需要采用特殊的测量方法，例如利用铜丝网或类似装置来保证接地电阻低于5 Ω。

B.3.7.4 驱动系统绝缘、电缆和导线管

B.3.7.4.1 驱动系统导电防护

驱动系统的所有部件，尤其是通电导线、触体等都要用绝缘材料、盖子等隔离起来以防被接触到。为达到此目的，当驱动系统覆盖物安装好后，任何驱动系统连接点都不能用直径6mm，长100mm的绝缘检测探针接触到。

B.3.7.4.2 绝缘防护材料

要用绝缘盖子（盖子要足够安全、足够坚固）防止车队人员工作或在车内时无意间接触到驱动系统电压。必须移除才能接触到其它部件等的车身板件不能用于覆盖驱动系统连接点。

B.3.7.4.3 防水要求

驱动系统部件、控制系统箱体和电池箱体要防水（雨水等）。

注：建议采用 IP65 的防护等级来进行雨中测试。

B.3.7.4.4 绝缘材料温度要求

所用绝缘材料必须适合周围环境温度，并且其最小额定温度不得小于 85℃，禁止只采用绝缘胶带或类似橡胶的漆来实现绝缘。

B.3.7.4.5 对电缆的要求

驱动系统中所用的所有电缆、接线端子及其它导体要采用合适的尺寸来满足驱动系统持续电流需求，并且电缆上要标出线规、额定温度及额定绝缘电压，这些参数可用印在电缆上的序列号或采用的标准来代替，但序列号或标准要明确表明电缆的特征参数，比如可用一个数据表列出电缆参数。驱动系统电缆的

最小额定温度是85℃。

注：确定适用于驱动系统持续电流所需的导体尺寸时可以考虑使用的有效电流或平均电流以及参赛期间的最大电流持续时间。

B.3.7.4.6 电缆标准

所有的驱动系统电缆要采用专业标准制造并配有合适尺寸的导体及接线端子，此外，还要考虑到足够的应力消除及振动时的松脱等。

B.3.7.4.7 电缆颜色及承受力

电气防护外壳外的所有驱动系统电缆必须或者单独用橙色的绝缘导线管包裹或者采用橙色的屏蔽电缆。导线管或屏蔽电缆必须至少安全地固定两端，以使其能够承受 200N 的力而不损坏或卷曲，并且其布置要避开可能产生故障或损伤的地方。任何屏蔽电缆都要使屏蔽层接地。

B.3.7.4.8 电缆连接

所有驱动系统连接点都要使它们的电流顺畅的通过期望的导体，如铜、铝等。不能用螺栓作为重要的导体。连接点中不得包含可压缩的材料，如堆叠的塑料。

B.3.7.4.9 防止电缆损伤

驱动系统电缆要被保护起来以防旋转或运动部件造成的损伤。

B.3.7.4.10 非绝缘的散热片

如果驱动系统外部使用了非绝缘的散热片，那么它们必须采用合适的方法与接地低压系统接地端相连。

B.3.7.4.11 非驱动系统（低压系统）导线

低压系统导线不得为橙色。

B.3.7.4.12 螺纹连接

驱动系统大电流路径中，所有采用螺纹连接的电气连接处都必须具有主动锁紧机构，且该主动锁紧机构必须适用于高温。

注意：弹簧垫圈、螺纹紧固胶不满足主动锁紧的要求，尼龙防松螺母不满足高温适用条件的要求。

B. 3. 7. 5 驱动系统覆盖物

B.3.7.5.1 驱动系统的外壳标识

内含驱动系统部件的外壳（电机外壳除外）都要有合理尺寸的黄底红色或黑色闪电或者白底红色闪电标识的提示标签，如果外壳导电或可能导电，那么必须用低阻材料与低压地相连。若内部电压高于48V DC，则标签中还应包含“高压”或类似提示文字。

B.3.7.5.2 电阻连接

如果壳体材料导电或可能导电，那么它还应和接地低压系统接地端以较低电阻连接。

B. 3. 7. 6 高压断开装置（HVD）

B.3.7.6.1 高压断开装置

要保证能通过快速移除可直接接触到的元件（熔断器或连接器）的方式（并且不能移除任何车身部件）来断开驱动系统电池的至少一极，以防 AIR 等发生故障。HVD（高压断开）必须离地 350mm 并站在车后容易见到，通过一个长把手、管或者线来远程开关 HVD 不被接受。

B.3.7.6.2 切断高压

一个未经过训练的人，一定要能在赛车待驶状态下在 10s 内，移除高压断开装置（HVD），并且车队要在电气技术检查时证明这一点。通过连接器快速将动力蓄电池与驱动系统的剩余部分分离可满足此条规则。

B.3.7.6.3 HVD 的标识

HVD 要用明确地用“HVD”标示出。

B. 3. 7. 7 激活驱动系统

B.3.7.7.1 车手重置驱动系统

车手必须能在没有任何其他人帮助的情况下在驾驶室内（重新）激活或重置驱动系统。BMS 或绝缘监测或 BSPD（制动系统监测装置）切断驱动系统这三种情况除外。

B.3.7.7.2 待驶状态

仅闭合安全回路，赛车不能进入待驶状态。待驶状态定义为：电机能对油门踏板输入信号做出相应的状态。因此，车手需作出额外动作使得赛车进入待

驶状态，例如在驱动系统被激活后按下一个专用的启动按钮，同时踩下制动踏板。

B.3.7.8 驱动系统激活指示灯

B.3.7.8.1 驱动系统指示灯

赛车必须有一个驱动系统激活指示灯，在驱动系统激活的时候，驱动系统激活指示灯必须清晰可见。除此以外，驱动系统激活指示灯不可以有任何其他的功能。

B.3.7.8.2 系统激活

符合以下任意一点即视为驱动系统被激活：

- a. AIR 是闭合的；
- b. 电池箱外的电压达到48V DC。

B.3.7.8.3 电子装置的控制

a. 必须由驱动系统给出的电压通过硬件电子装置直接控制，而不能由软件控制；

- b. 必须为红色；
- c. 工作时必须以2~5Hz的频率持续闪烁；

B.3.7.8.4 驱动系统激活指示灯本身必须符合以下要求：

- a. 靠近防滚环后部构件上，赛车最高点的位置左侧（中间为制动灯）；
- b. 低于赛车防滚环后部构件最高点；
- c. 低于赛车防滚环后部构件最高点下方150mm处；
- d. 不允许接触到车手的头盔；
- e. 不可与其他的灯相接近；
- f. 必须固定在主要构件上。

B.3.7.8.5 驱动系统激活指示灯必须在以下条件下清晰可见：

- a. 从水平方向各个角度，被防滚环后部构件挡住的小角度范围除外
- b. 与地面垂直高度为1.6m，水平方向在以驱动系统激活指示灯为圆心，半径为3m的范围内；
- c. 在阳光直射下。

B. 3. 7. 9 启动鸣笛

B.3.7.9.1 鸣笛时间

当赛车进入待驶状态时必须发出警示的声音，持续时间必须1~3秒。

B.3.7.9.2 信号响应

一旦电机能对油门踏板/加速踏板的输入信号作出响应，赛车已进入待驶状态。

B.3.7.9.3 信号音量

响度必须至少80dBA（在赛车半径2m范围内将被一个自由放置的麦克风测量出）。

B.3.7.9.4 声音要求

所用声音必须易于辨识，不许用动物叫声、歌曲节选或冒犯性响声。

B.3.7.9.5 声音区别

车辆不能发出与启动鸣笛声相似的声音。

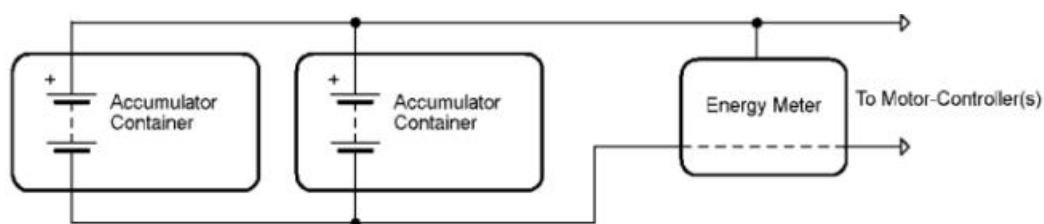
B. 3. 7. 10 驱动系统能量供给路线

B.3.7.10.1 电池箱的输出端

所有的电池箱（无论串并）连接后必须通过同一个点，并且所有向驱动系统供电的电流都应流经此点，并通过能量计所在的位置，见B. 5. 11。

B.3.7.10.2 中间回路

除合适尺寸的中间回路电容外，不允许有其它能量存储装置在此点之外。



图B-10 中间回路电容示意图

B. 3. 7. 11 放电回路

如果需要通过放电回路作用以满足B. 3. 8. 1. 3要求，该回路额定工作电压必须不低于驱动系统电压。

B.3.7.11.1 放电回路的接通

无论何时只要安全回路断开，放电回路必须接通。此外，放电回路必须是故障自动保护的，即使 HVD 被断开或电池箱移除，放电电路依旧能为中间回路的电容放电。

B.3.7.11.2 放电回路的熔断

放电回路的主回路禁止熔断。

B.3.7.11.3 放电时间

如果放电回路在15s内连续三次放电过程未能完成放电(规则B.3.8.1.3, 放电回路失效), 则必须等待足够长的时间才能接触赛车, 以保证放电完成。

B.3.8 安全回路和系统

B.3.8.1 安全回路

B.3.8.1.1 直接驱动

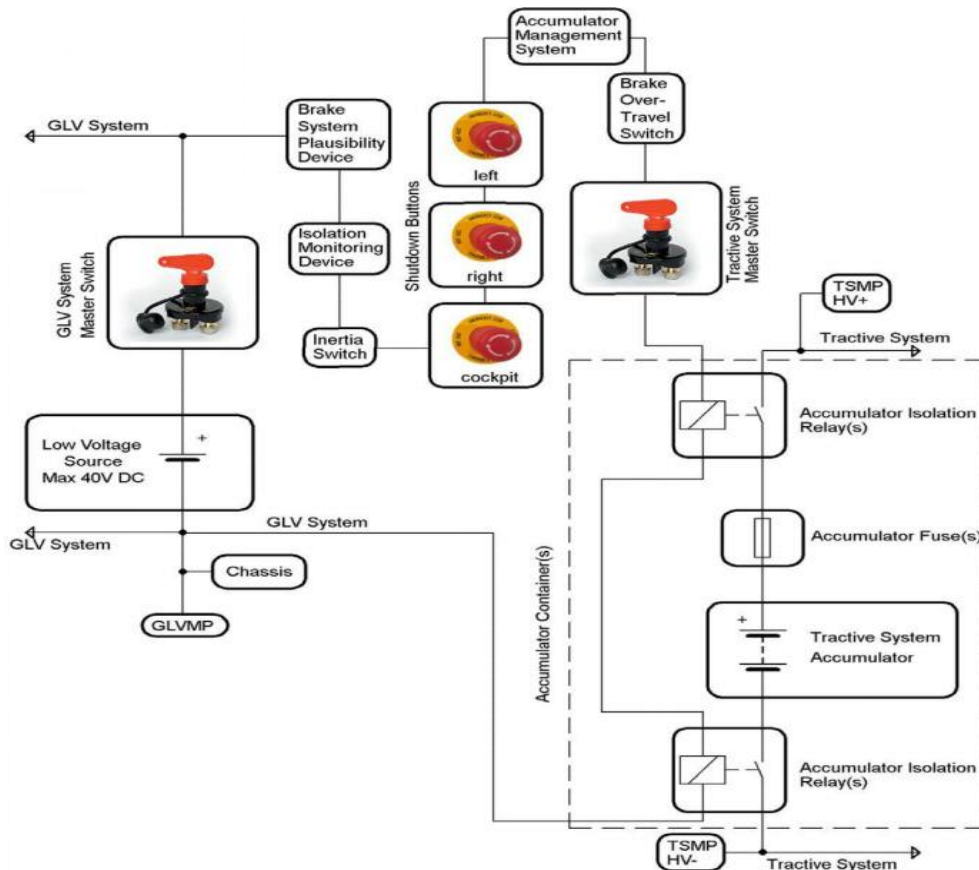
安全回路直接驱动AIR。

B.3.8.1.2 安全回路包括

安全回路包含至少两个主开关，三个急停开关，制动超程开关，制动系统可靠性装置控制的继电器，所有所需互锁回路及BMS控制的继电器。

B.3.8.1.3 安全回路断开

如果安全回路断开，则驱动系统必须通过断开所有的AIR来断开驱动系统，并且驱动系统电压要在5s内（时间从安全回路断开后算起）降到48V DC以下。一个所需安全回路的说明示意图（不包括可能需要的互锁电路）如下图所示。



图B-11 安全回路示意图

B.3.8.1.4 安全回路的重置

如果安全回路被 BMS 或绝缘监测或 BSPD 断开，则驱动系统必须保持断开直至被车旁除车手外的人员手动重置。禁止遥控重置，如通过WLAN 或三个急停开关或TS 主动开关重置（见图B-11）。

B.3.8.1.5 激活驱动系统的限制

禁止车手在BMS或绝缘监测或BSPD发生故障时从车内重新激活驱动系统。例如：将绝缘监测测试电阻置于 HV+ 和控制系统接地端，必须断开驱动系统。

移除测试电阻时不得重新激活驱动系统。驱动系统必须保持未激活状态直至被手动重置。

B.3.8.1.6 安全回路的设计

安全回路中的所有电路都要这样设计：当处于断开状态时，这些电路都要断路，使得每个电路都将移除控制AIR的电流。

B.3.8.1.7 赛车行驶时未被激活

如果驱动系统在赛车行驶时未被激活，则电机必须空转，例如不能对电机

施加制动转矩。

B.3.8.1.8 给 AIR 提供额外的保护

为给AIR提供额外的保护，允许用电容来保 AIR闭合长达250ms（时间从移除使AIR闭合的电流源算起），以使电机控制器在AIR将电池与驱动系统的其余部分隔离之前有机会减小驱动系统电流。

B.3.8.1.9 测量点

要有两个紧挨着主开关的阻值测量点，即使HVD或动力电池断开，检测点也直接连接到中间回路电容器（见 B-10图, B-11图）。

B. 3. 8. 2 制动超程开关

制动踏板超程开关属于安全回路的部分，赛车必须装有制动踏板超程开关作为紧急停车系统的一部分。当制动系统失效时引起制动踏板的行程超出正常范围时，该开关必须能激活紧急停车系统。重复的作用该开关不能恢复上述系统的电源。并且该开关不能被车手重置。该开关必须为模拟电路元器件，不能通过可编程逻辑控制器、ECU，或有相似功能的数字控制器来替代。制动超程开关必须是一个如图B-12所示的机械单刀单掷开关，通常被称为双位开关（推拉式或者拨片式开关）。赛车通过制动踏板超程开关激活安全回路、断开 AIR 来切断驱动系统。



图B-12 推拉式开关



拨片式开关

B. 3. 8. 3 制动系统可靠性装置

赛车上必须有一个独立的非编程控制的电路，以使得当用力制动（车轮未抱死）以及正极电流（驱动赛车前进的电流）由电机控制器流出时，AIR会断开。

驱动这个电路的电流要求被限制在这样的水平上：在电池额定电压下，DC 电路中传输到电机中的功率为 5kW。如果冲突持续时间大于 0.5s，就必须断开 AIR。在 BSPD 触发之后，关于驱动系统的再次激活，需要参照规则 B6.1.4 和 B6.1.5 的内容。车队必须设计一个测试以在电气技术检查中证明这个功能。但是，建议通过向非编程控制的电路发送一个合适的信号（代替电流）来实现这个功能。可用将制动踏板压到某一位置或用力压踏板来代替用力制动。

注意：本系统车队自主选择是否安装，不做强制要求。

B.3.9 熔断

B.3.9.1 熔断

B.3.9.1.1 熔断额定电流

所有的电气系统（低压和高压）都要能被恰当地熔断。熔断器的额定持续电流不能比它所保护的任何电器部件，比如电线、母线、电池或其它导体等的额定持续电流高。

B.3.9.1.2 熔断额定电压

所有的熔断器和熔断器支架的额定电压要为它们所保护的系统中的最高电压。用于直流系统的熔断器其直流额定电压要与系统电压相等或更高。

B.3.9.1.3 熔断器的额定电流

所有熔断器的额定断开电流都要比它所保护的高压系统的理论短路电流要高。

B.3.9.1.4 证明材料

如果多个电池或电容并联，多组并联电池再串联，那么或者每个单体电池都要能被独立熔断或者电池制造商证实这些数量的单体电池并联使用是可接受的，电气安全图中要包含所有证明材料。

B.3.9.1.5 熔断保护

如果电池或电容有多路并行线，那么每条线路都要能被独立熔断以保护那条线路上的所有部件。任何传输电池组总电流的导体（比如电线、母线、电池等）都要有合适的尺寸来承载总电流，以使各自的熔断器能传输电流或要用额外的熔断器来保护此导体。

B.3.9.1.6 熔断器要求

若电池组使用低电压或无额定电压的熔断线与电池连接，则要满足以下要求：熔断器的额定电压必须大于驱动系统最高电压。

B.3.9.1.7 过流保护电池

有内部过流保护的电池不需使用外部熔断器或熔断线。

注：大部分电池的内部过流保护装置额定电压较低或无额定电压，因此要遵循规则第_B. 3. 9. 1. 6。

B.3.9.1.8 电池串并参数证明文件

电气安全图中要包含熔断器、熔断线及内部过流保护的所有细节，这其中包含制造商提供的电池串并参数证明文件及线电压。

B. 3. 10 电气系统测试

B. 3. 10. 1 绝缘测试

电气技术检查中要测量驱动系统和控制系统接地端之间的绝缘电阻。可采用的测量电压是 96V 和 48V。若赛车的最大名义工作电压低于 500V，则要用下一个可选的电压水平测量，比如，175V 的系统用 250V 的电压测量，300V 的系统用 500V 的电压测量等。系统电压大于或等于 500V 时用 500V 测量。

B. 3. 10. 2 绝缘电阻

为通过绝缘测试，与最大名义驱动系统工作电压相关联的绝缘电阻必须至少为 $500 \Omega / V$ 。例：即名义驱动电压为 60V，则绝缘电阻不低于 $30K \Omega$ 。

B. 3. 10. 3 雨中测试

B. 3. 10. 3. 1 赛前检查

在赛车被允许开动之前，车队必须在电气技术检查中通过雨中测试。在此之前，赛车必须通过绝缘监测装置测试。

B. 3. 10. 3. 2 测试要求

雨中测试期间，驱动系统必须处于激活状态，并且驱动轮不得着地。赛车不得处于待驶状态。雨中测试期间车手不得坐在车内。喷水方式模拟雨淋方式从各个方向向赛车持续喷水 180s。不允许将高压水柱直接射到车上。

B. 3. 10. 3. 3 测试时间

如果在喷水时的 180s 和喷水后静置 180s 内绝缘监测都没有激活安全回路，则测试通过。因此，总的雨中测试时间是 360s，180s 喷水，180s 静置。

B. 3. 10. 3. 4 关于底盘

车队必须保证底盘不会积水。

B. 3. 11 高压程序和工具

B. 3. 11. 1 驱动系统电池箱作业

B.3.11.1.1 电池箱操作条件

仅允许在充电区域及电气技术检查时打开电池箱或对电池箱进行操作，见 B. 9. 2。

B.3.11.1.2 打开电池箱要求

无论何时，只要打开电池箱，就要用维护插头分隔电池组，见 B. 3. 6. 2。

B.3.11.1.3 绝缘工具操作

无论何时，只能用合适的绝缘工具来对电池或驱动系统进行操作。

B.3.11.1.4 安全防护眼镜

当驱动系统被激活且部分暴露或者在进行动力电池的工作时，所有参与的队员必须穿戴有侧边保护的安全眼镜。

B. 3. 11. 2 充电事项

B.3.11.2.1 充电区

赛场会提供单独的充电区域，仅允许在此区域内对驱动系统电池进行充电。

B.3.11.2.2 电池箱标签

电池箱上必须贴有一个包含以下信息的标签：车队名称，电气系统安全员电话号码。

B.3.11.2.3 充电区内防护

不允许在充电区域进行磨削、钻孔等操作。

B.3.11.2.4 充电区内人员

充电期间，至少一名熟知充电过程的车队成员必须呆在旁边。

B.3.11.2.5 电池箱运输

比赛期间，如电池箱充电，仅允许使用电池箱手推车运输电池箱，电池箱应完全封闭。运输过程中，电池箱必须机械固定在手推车上，以确保安全运输。在手推车正常运行期间，必须能够保护电池箱免受振动和冲击，例如通过使用充气轮胎。B3.10.3 充电器安全

B.3.11.3 充电器安全

B.3.11.3.1 充电器要求

只有在电气技术检查中呈现并封存的充电器才被允许使用。充电器的所有连接处都要绝缘并覆盖住，不允许有露出的连接点。

B.3.11.3.2 充电器标准

所有充电器，必须是符合如 CE 之类公认标准的产品。车队自己制作的部分，必须遵循高标准而且符合车辆驱动系统的所有电气需求，例如 B.3.7.1、B.3.4.2。

B.3.11.3.3 连接器

充电器的连接器必须包含一个互锁。除非充电器和电池箱正确连接，否则连接器的任意一端都不能有高压。

B.3.11.3.4 高压充电线

高压充电线必须是橙色的。

B.3.11.3.5 AMS 要求

当充电时，AMS 必须正常工作并且在检测到错误的时候能够断开充电器。

B.3.11.3.6 充电器急停开关

充电器必须包括一个最小直径为 25mm 的推入式的急停开关，且必须被清楚的标记出来。

B.3.11.4 电池箱用手推车

B.3.11.4.1 手推车

因为充电的需要，在电气技术检查中必须提交运输电池箱用的手推车。

B.3.11.4.2 手推车要求

手推车必须有刹车，并且仅能用常闭开关释放。比如，刹车常开，除非有人通过推动手柄释放它。

B.3.11.4.3 承载能力

手推车必须能承受住电池箱的重量。

B.3.11.4.4 赛场运输电池箱

一旦需要在赛场运输电池箱，就要使用手推车。

B. 3. 11. 5 基本工具

在技术检查中，每个车队都要提交如下基本工具：

—绝缘电缆剪；

—检测期内的高压绝缘手套；

—绝缘螺丝刀；

—绝缘工具，如果驱动系统连接中使用了螺纹连接；

—防护面罩；

—两个面积至少 1×2 M 的绝缘地毯；

—探针尖端有保护套的万用表；

—所有队员都需配有侧面有护罩的安全眼镜；

所有的电气安全物件的额定电压至少应为驱动系统最高电压。

B. 3. 12 电气系统

B. 3. 12. 1 电气安全图

B.3.12.1.1 提交文件

赛事开始前，所有车队都应提交整个电气系统（包括控制系统和驱动系统）的明确的结构文件，叫做电气安全图。车辆检测时要将备份件提交给裁判员审查。

B.3.12.1.2 安全图要求

电气安全图必须涵盖所有电动部件的连接，包括电压水平、拓扑结构、赛车连线及电池箱结构及其制造。

B.3.12.1.3 数据表

车队必须提交包含所有所用驱动系统部件额定参数的数据表，并证明未超出这些额定值。这包括由环境（高温、振动等）产生的应力。

B.3.12.1.4 结构模板

赛事官网上可获得包含电气安全图中所需结构的模板。

B.3.12.1.5 提交格式

电气安全图必须以 PDF 格式提交。

B.3.12.1.6 图纸要求

所允许的最小文字是 5 号字，字体必须宋体。为便于参照，要将小图片、原理图插入文本中，而不是附录中。

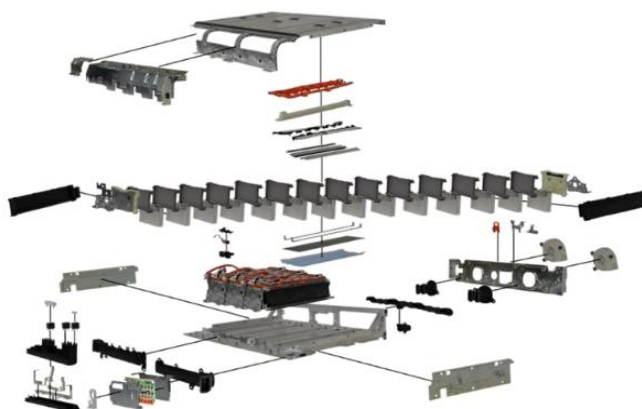


图 B-13 文本插图示例

B.3.13.1.7 提示

要将数据表和大的原理图放在附录中。

注：通过电气安全图并不意味着自动通过电气技术检查中详细描述条款/部件。

B.4 防滚架

B.4.1 防滚架目的

防滚架的目的是保持车手周围有最小空间。当车手在正常操作过程中遇到碰撞或翻车时，防滚架必须保证它的完整性不能发生任何损伤。

B.4.2 防滚架结构

防滚架必须由钢管的空间框架构成。下面概述了防滚架物理构件要求和连接方法。防滚架的框架构件必须完全焊接，焊缝不得研磨、打磨或修改来应付检查。弯曲的防滚架构件不得在横截面上出现任何褶皱、扭结或任何有害变形。规则中有关防滚架结构的术语如下：

框架：整个管状结构，包括所有非悬臂管件。

防滚架:主要和次要的结构件,用来保护车手。

结构件:主要管件和次要管件,从指定的点开始到结束点的完整管件。

指定点:两个或多个连接结构件中心线的交点。

B. 4. 2. 1 防滚架结构件要求

防滚架结构件必须由钢管制成,可以是直的也可以是弯的。

在指定点之间的直管结构件延伸长度不得超过1016mm,或符合规则B. 4. 2. 4 增加支撑结构件要求。

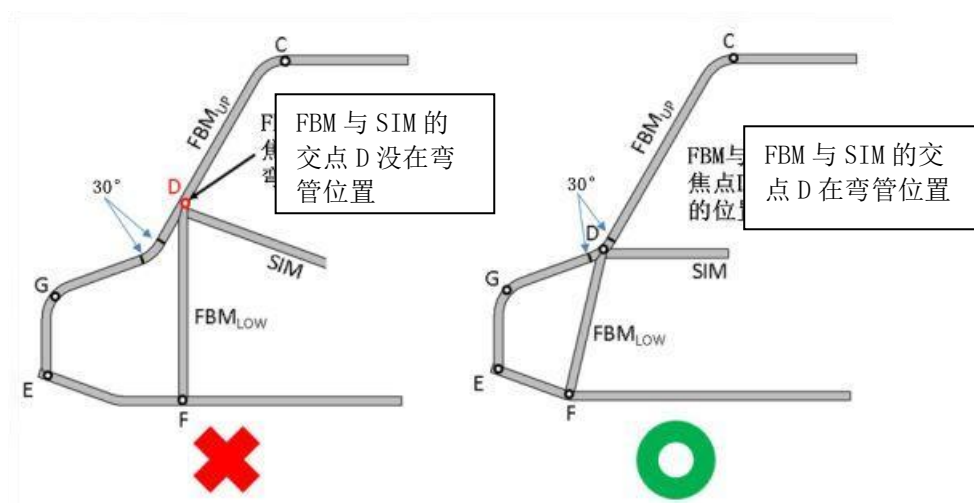
弯曲结构件的弯曲度不得大于 30° ,在指定点之间弯管延伸长度不得超过838mm,或符合规则B. 4. 2. 4 增加支撑结构件要求。(不包括切线在指定点)

弯曲半径小于152mm的弯曲结构件,在弯曲切线处是指定点,无论角度多少都不属于弯曲结构件。(图B-14)

除特别注明外,防滚架结构件之间所有尺寸均由结构件中心线之间的测量值确定。

除特别注明外,以下所述主要结构件和次要结构件的连接点必须在指定点51mm之内。

大于 5° 的斜接缝钢管接头将被视为弯管。低于 5° 的斜接缝钢管,将被视为对接缝钢管,并受B. 4. 2. 14 对接接头规则的约束。由多个结构件(如SIM和LFS)构成的所有结构,将被判断为从一个指定点到另一个指定点的连续结构,除非有特别说明



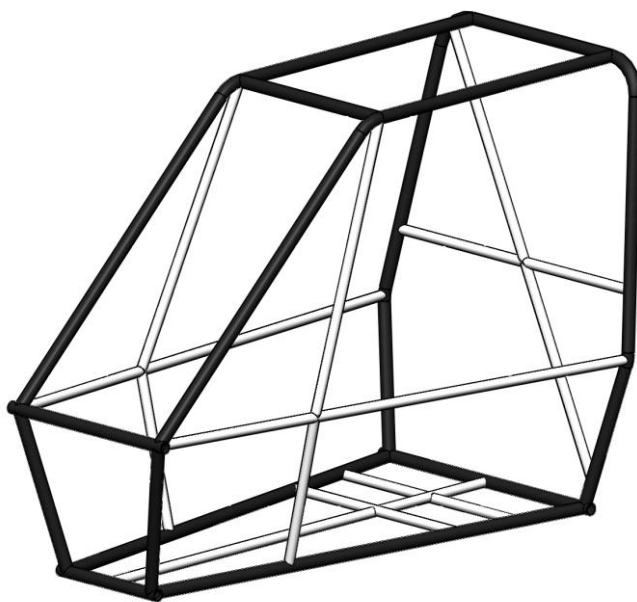
图B-14 防滚架弯管交点位置

B. 4. 2. 2 主要结构件

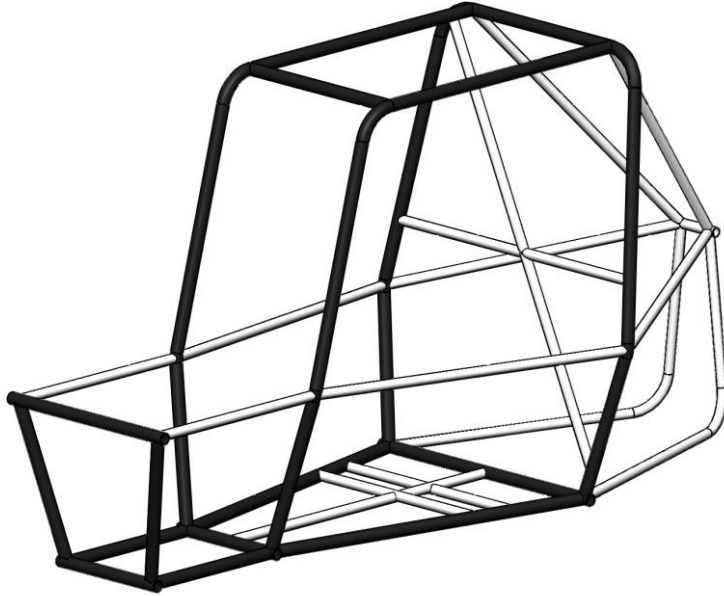
防滚架主要结构件如图B-15、图B-16所示。主要构件必须符合B. 4. 2. 16防滚架材料要求。

主要结构件有：

- RRH: 防滚环 (Rear Roll Hoop)
- RHO: 防滚箍 (Roll Hoop Overhead Members)
- FBM: 前支撑构件 (Front Bracing Members)
- ALC: 后横向横梁 (Aft Lateral Cross Member)
- BLC: 后上横向横梁 (Overhead Lateral Cross Member)
- CLC: 前上横向横梁 (Upper Lateral Cross Member)
- DLC: SIM横向交叉构件 (SIM Lateral Cross Member)
- FLC: 前横向横梁 (Front Lateral Cross Member)
- LFS: 下框架侧构件 (Lower Frame Side Members)



图B-15 防滚架主要结构件(黑色填充)，前支撑框架模式



图B-16 防滚架主要结构件(黑色填充)，后支撑框架模式

B. 4. 2. 3 次要结构件

次要结构件必须是最小壁厚为1 mm、最小外径为25 mm的圆型钢管，或最小壁厚为1mm、最小外径为25 mm的矩形钢管。

次要结构件有

- LDB: 侧斜撑 (Lateral Diagonal Bracing)
- SIM: 防侧撞结构件 (Side Impact Members)
- FAB: 前/后支撑结构件 (Fore/Aft Bracing Members)
- USM: 座椅支撑结构件 (Under Seat Member)
- RLC: 后横向横梁 (Rear Lateral Cross Member)
- 用于安装安全带、油箱或保护燃油系统的任何管件

B. 4. 2. 4 增加对辅助支撑构件的解释和说明表

在防滚架主要结构件中，对于超过最大允许长度的直管结构件或弯曲结构件，可以增加额外的支撑结构件。

直管结构件：用一根次要结构件从直管结构件中点(+/- 127mm或5英寸)连接到指定点。

弯曲结构件：用一根次要结构件从弯曲的切线连接到指定点。

如果使用额外的支撑结构件，则将评估所支持的防滚架结构件的长度和/或指定点与额外支撑构件位置之间的额外弯度。任何时候弯曲构件的弯曲度不得

大于30°。

当直或弯曲防滚架次要构件超过最大许可长度或弯曲角度时，须增加辅助支撑构件。对仅超过许可长度或许可弯曲角度的构件，需增加一根次要构件；对同时超过许可长度和许可弯曲角度的构件，需增加二根次要构件，见下表。

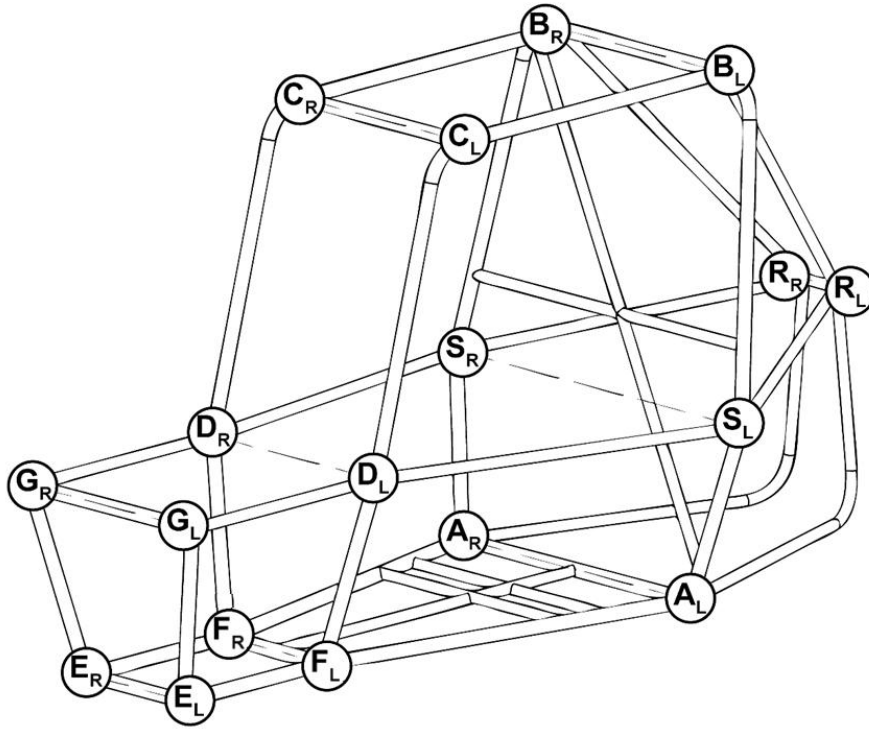
表：次要构件辅助支撑构件说明

次要结构件使用要求			
长度 弯曲角度	$L \leq 838\text{mm}$	$1016 > L > 1016\text{mm}$	$L > 1016\text{mm}$
0°	不需	不需	一根
$\leq 30^\circ$	不需	一根	一根
$> 30^\circ$	一根	两根	两根
注1：直杆总长中点在50mm范围内			
注2：弯管的切线内			

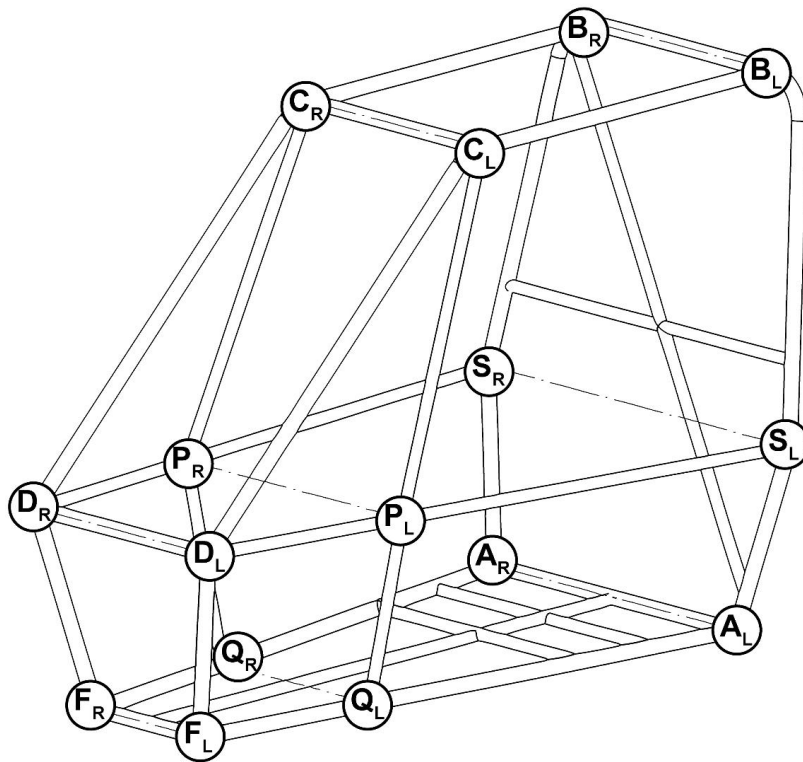
防滚架的命名点:A, B, C, D, F, S, (E、G为后支撑框架模式, P, Q为前支撑框架模式)。后支撑设计按B. 4. 2. 13. 2 , 前支撑按B. 4. 2. 13. 1。

所有指定的点都隐含有一个左侧和右侧, 分别用下标注L或R(如和)表示, 如图B-17和图B-18所示。

例外情况包括LC、LDB、USM和任何用于安装油箱、安全带或保护燃油系统的管道。



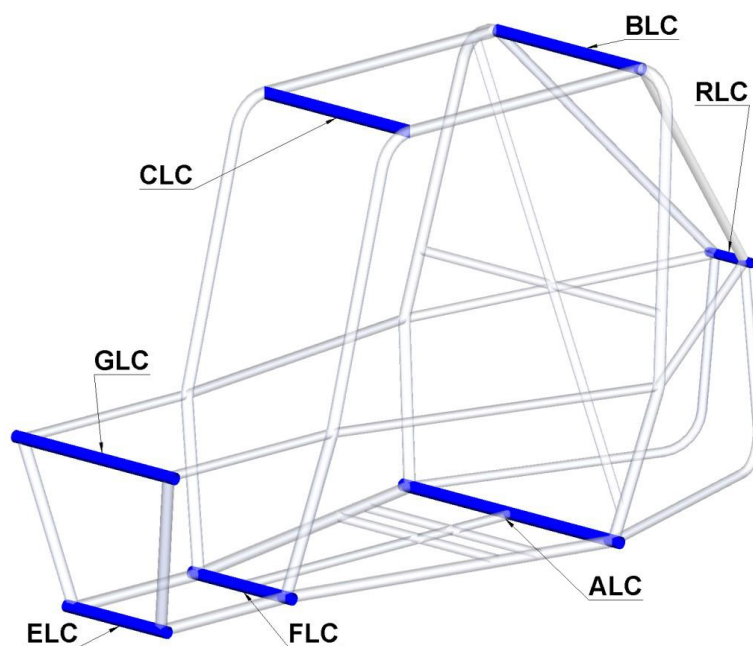
图B-17 防滚架命名点（后支撑框架模式）



图B-18 防滚架命名点（前支撑框架模式）

B. 4. 2. 5 LC 横向横梁

横向交叉结构件长度不能小于203.5mm。LC不能弯曲，必须是连续结构件；然而，它们可以是一个更大的弯曲系统的一部分，只要在弯曲切线之间满足最小长度。连接左右点A、B、C、D、F和E/G的横梁(在这种情况下，DLC可以省略)。必须由主要结构件材料制成，并应满足所需的最小长度。LC由它们连接的点表示(例如ALC、FLC等)。后方FAB系统R点的LC可以是次要结构件，但必须满足上面描述的最小长度(图B-19)。



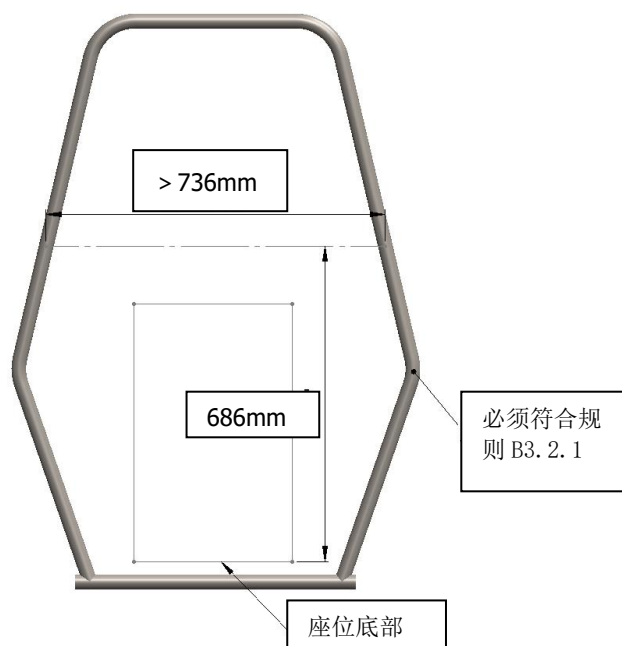
图B-19 防滚架横向横梁

注:根据B. 4. 2. 13. 2的规定, RLC只存在于有完整后支撑的情况下

B. 4. 2. 6 RRH 防滚环

RRH是车手背部后方的平面结构,定义了防滚架的前和后之间的边界。车手和座椅必须完全在RRH平面结构之前。RRH基本上是垂直的,但可以垂直向上倾斜 20° 。RRH的最小宽度为736mm,测量点位于座椅内侧底部上方686mm处。RRH的垂直结构件可以是直的,也可以是弯的,定义为与上下水平面相交的起点和终点(如图B-20中的AR和AL点, BR和BL点)。垂直结构件必须是连续钢管(即不是焊接连接的多个节段)。垂直结构件必须由底部和顶部的ALC和BLC结构件连接。ALC和BLC结构件必须是连续钢管或与B. 3. 2. 14对接接头。ALC、BLC、RRH垂直

结构件、LDB和肩带结构件必须是共面的（图B-20）。



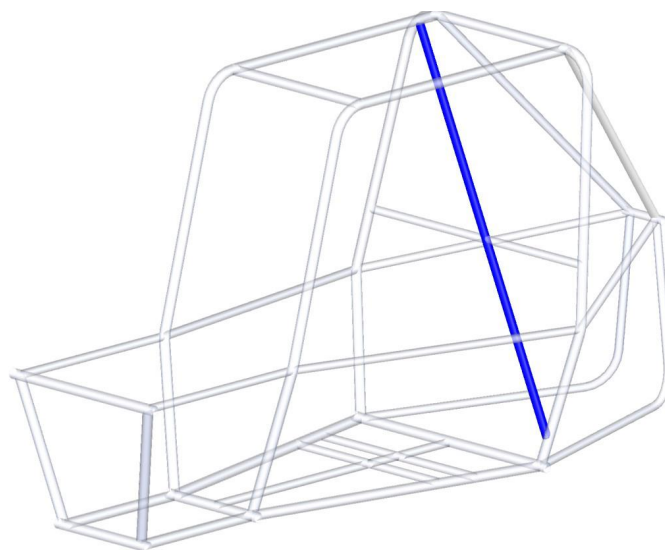
图B-20 防滚架 RRH

B. 4. 2. 7 LDB 侧向斜撑

侧向斜撑结构件LDB必须从RRH中一个角延伸到另一个角，LDB必须是一根连续钢管。LDB结构件与RRH顶部和底部的连接点中心线距离不得超过127mm。

LDB结构件和RRH结构件的角度必须大于或等于20度。肩带结构件有可能不止一根管件。

直管LDB不受B. 4. 2. 1中最大长度限制要求。（图B-21）

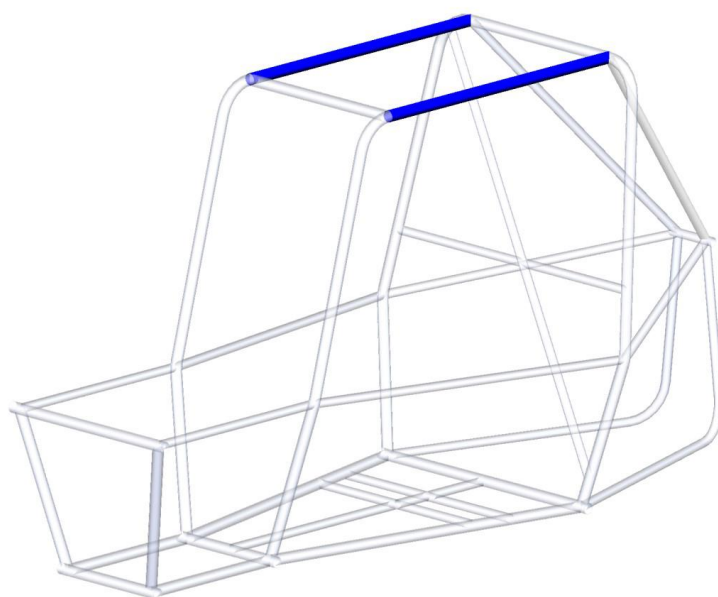


图B-21 防滚架 LDB

B. 4. 2. 8 RHO 防滚箍

RHO结构件的尾部(后端)与RRH相交于点(由BLC定义)之间的51mm内。RHO结构件的前端(与CLC相交)定义点(图B-19)。CLC、BLC和RHO结构件必须是共面的,且不允许在RHO结构件的尾部(后端)发生弯曲。当在或指定点使用弯管时,这些指定点定义在弯管起始处,在防滚架的最顶部平面上。

BLC的两端定义了指定点的位置。在RRH顶部设有弯管的车辆,B点应位于管道内侧。点B可能不位于弯管上或与弯管末端的直线距离上(图B-22)。

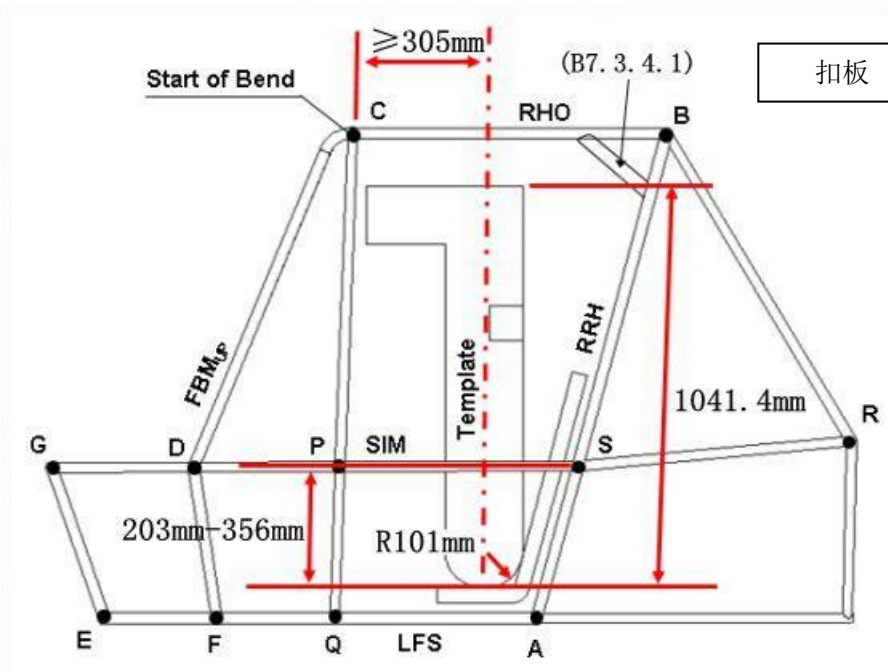


图B-22 防滚架 RHO

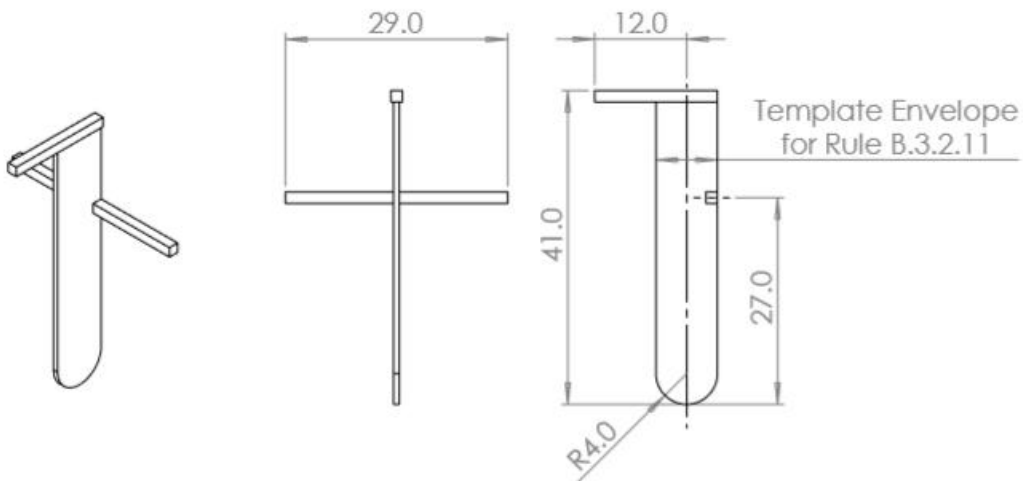
使用一个高1041.4mm,底部半径101mm 的标准模板,垂直放在座椅底部并紧靠椅背,标准模板半径中心的铅垂线在侧视图中与C点的水平距离不少于305mm(是RHO结构件中与LC分别相交的两个C点),座椅底部与RHO的垂直距离不得低于1041mm。(C点必须是弯曲起始点,与B点构成水平直线测量)。应满足规则B. 4. 3. 1 侧方空间的要求。(图B-23、图B-24)

注: 标准模板的顶部边缘将精确水平,垂直于重力方向。

注: CLC, BLC和RHO构件必须是共面的,并且在RHO构件的尾部(向后)末端是不允许的弯曲。RHO构件靠近RRH一端禁止使用弯曲结构件连接。若允许使用弯曲结构件,会导致BLC仅高于驾驶员头枕,有一定的安全风险。



图B-23 防滚架 模板安装图

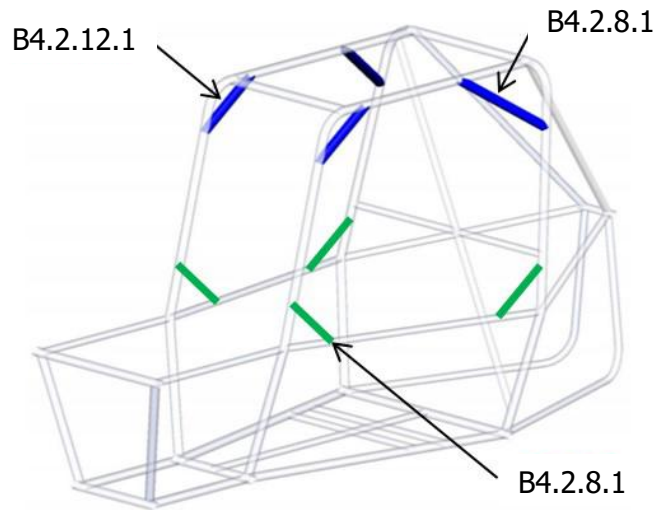


图B-24 防滚架模板图

B.4.2.8.1 RHO 和 RRH 支撑件

使用支撑件支撑RHO和RRH，可以保证规则B.4.3.1 的横向空间，满足车手最低空间要求。支撑件必须是主要构件，两端完全焊接在RHO和RRH上。

连接SIM和RRH或FBM的支撑件，以满足规则B.4.3.1中的横向空间要求。支撑件可以是主要结构件或次要结构件。支撑件应紧贴（不能超出）车身覆盖件（图B-25）。

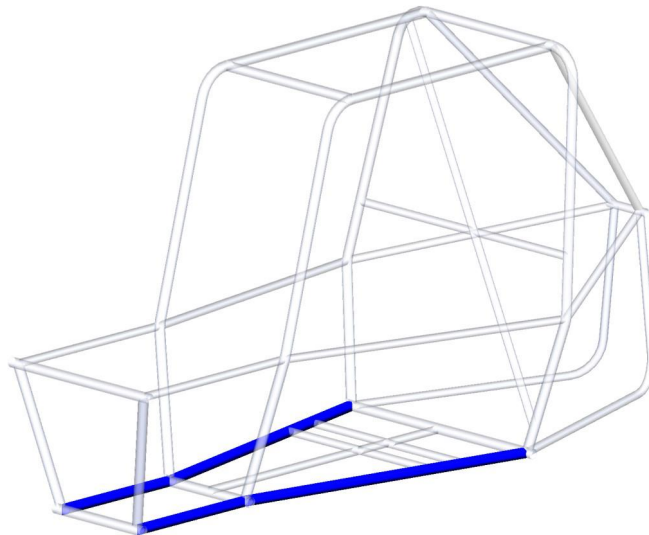


图B-25 防滚架支撑件

B. 4. 2. 9 LFS 下框架侧构件

两个较低的框架底侧结构件定义了防滚架的左下边缘和右下边缘。这些部件在A点与RRH底部连接，在正常驾驶位置下，向前延伸到防滚架的最前端。LFS必须是一根连续钢管。（图B-26蓝色钢管）。

LFS结构件的前端由一个横向交叉结构件FLC连接(图B-29)。LFS结构件与FLC的交点定义了两个指定点（FR和RL）。在后支撑框架模式设计中，如图B-19所示，LFS向前延伸到E指定点，并由一个横向交叉构件（ELC）连接(图B-29)。



图B-26 防滚架后支撑框架模式 LFS

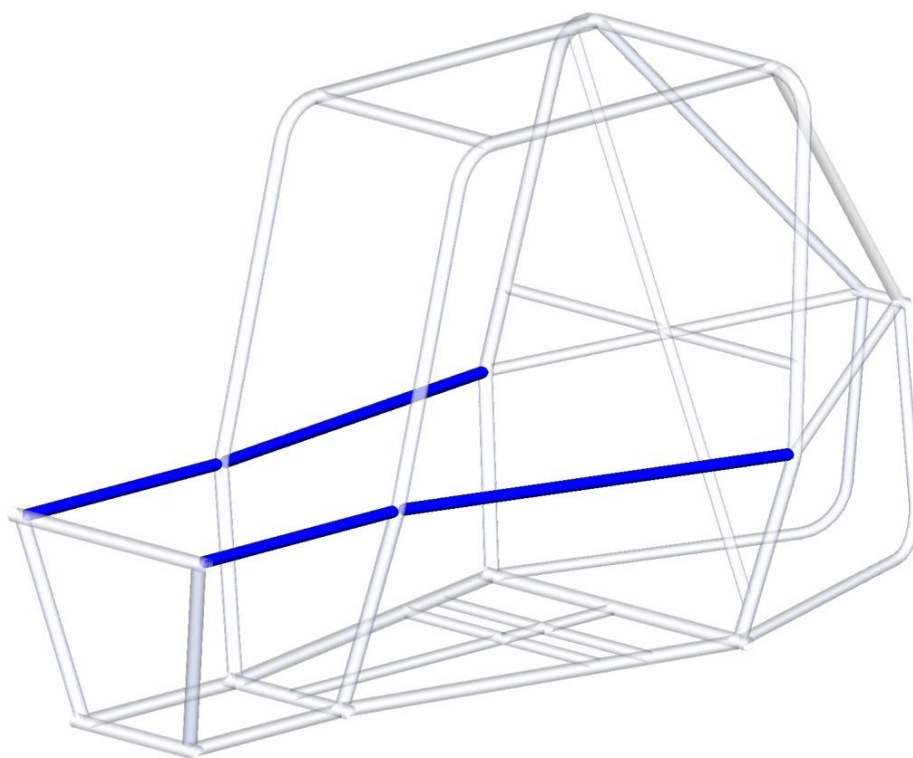
B. 4. 2. 10 SIM 防侧撞结构件

两个防侧冲击结构件(SIM)在防滚架内定义一个水平的中间平面。这些结构

件被连接到RRH，定义点S，至少延伸到车手脚趾的前一点，SIM为连续结构件。SIM结构件的前端与横向结构件DLC连接，SIM和DLC的交点是D点。S和D之间的所有位置，SIM和座位底部之间距离必须是203mm-356mm(图B-27)。在后支撑框架模式设计中，如图B-27，SIM向前延伸至G点，并加入了一个横向结构件GLC(SIM结构件在FBM交点处可断开)。在这种情况下，如果GLC为车手的脚趾提供了如下所述的充分保护，则可以省略DLC。

任何驾驶员的脚必须完全位于DR、DL点和FR、FL点定义的平面后方。如果DLC位于驾驶员脚趾下方，则必须在驾驶员脚趾上方的FBM部件之间加装一个附加的主要结构件材料焊接的横向构件。

在后支撑框架模式的设计中，每个驾驶员的脚必须完全在车头后面，车头由GR、GL点和ER、EL点定义。如果GLC位于驾驶员脚趾下方，则必须在驾驶员脚趾上方的FBM或SIM部件之间加装由主要结构件材料焊接的横向结构件。



图B-27 防滚架后支撑框架模式 SIM

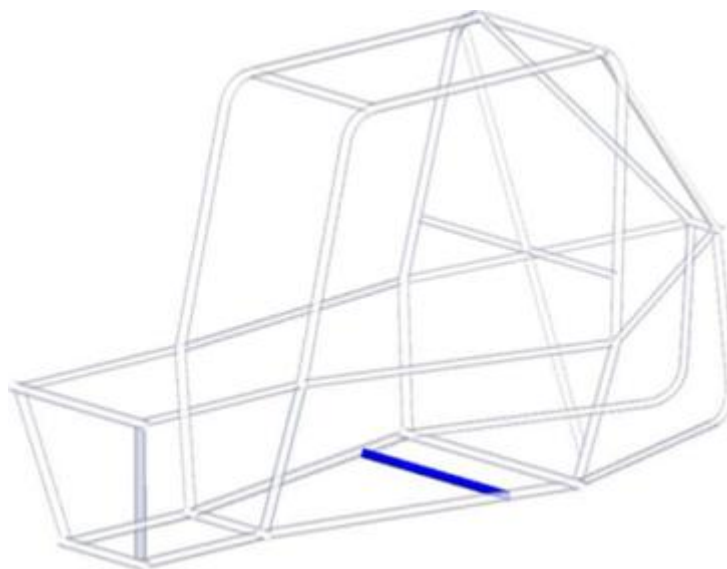
B. 4. 2. 11 USM座椅支撑构件

USM为一根或多根次要构件(a system of members)，必须从座椅下方通过，

以更适于座椅与4WD型式需求。其位置应确保座椅发生故障时，防止驾驶员穿过LFS平面。

USM系统须连接到LFS构件。

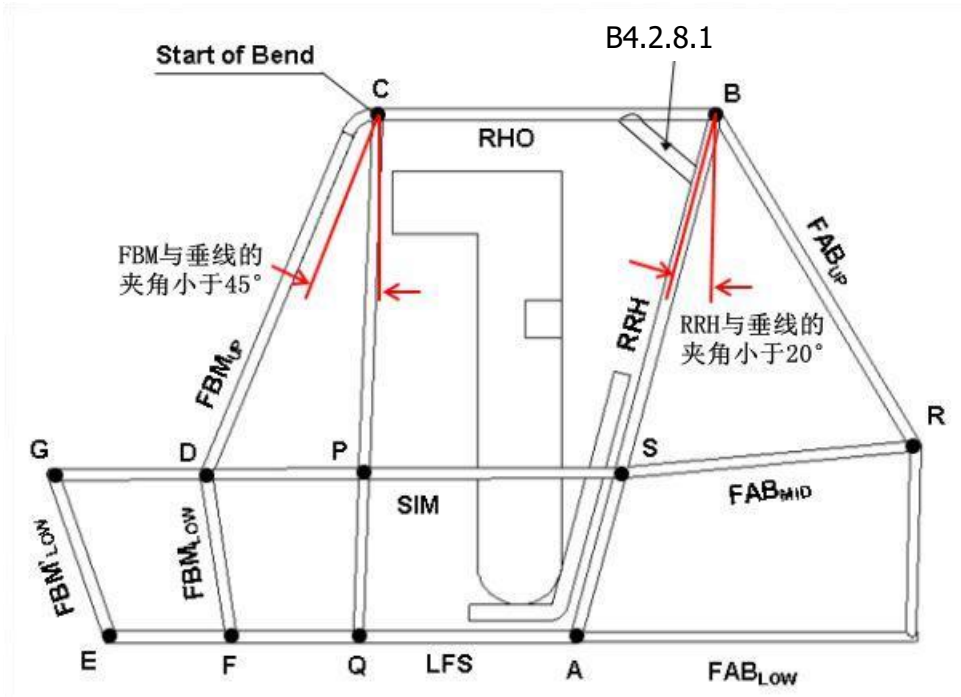
USM也可作为座椅和/或反潜安全带的安装位置，符合规则B. 5. 5. 3座椅安装点和B. 4. 2. 6. 3-反潜带连接。



图B-28 防滚架USM范例

B. 4. 2. 12 FBM 前支撑构件

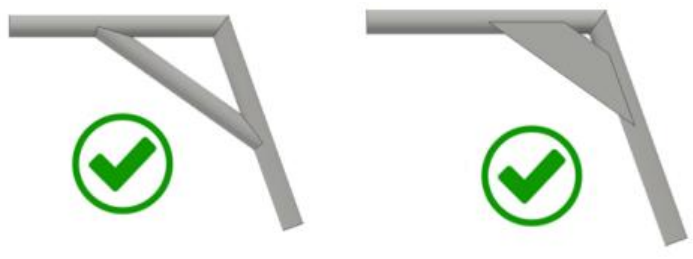
前支撑构件必须在点C、D、F处与RHO、SIM、LFS连接(图B-29)。前支撑上部结构件，必须从RHO上的C点连接到SIM的D点。前支撑下部结构件必须从SIM上的D点连接到LFS的F点。与垂直方向之间的夹角必须小于或等于45度。如果使用了规则B. 4. 2. 13. 1 前支撑件，则FBM与垂直方向之间没有夹角要求。FBM必须是连续的管件。



图B-29：防滚架FBM

B.4.2.12.1 RHO 和 FBM 的支撑件

如果车辆一侧的RHO和FBM不是由通过C点弯曲的一根连续钢管组成，那么在C点设置一个支撑件来支撑RHO与FBM之间的连接。支撑件的总焊接长度必须是钢管（主要构件）周长的两倍。钢管是用于支撑FBM和RHO，它必须是主要构件。如果材料的厚度达到或超过所用主要构件的厚度，则可以使用角支撑板（图B-30）。



图B-30 RHO / FBM角支撑件

B. 4. 2. 13 FAB 后支撑

RRH必须通过三角支撑系统来防止侧视图的旋转和弯曲。支撑必须是前支撑或后支撑：

- 后支撑: 在发生破坏时直接抑制两个指定点B的纵向位移和指定点C处的变动；
- 前支撑: 约束指定点C的垂直和纵向位移，从而通过指定点B支撑RHO。

如果前后支撑都考虑在内，就会得到更好的设计。

FAB系统中使用的结构件的无支撑长度不得超过1016mm。三角测量角(投影到侧视图)必须是至少20度。

B.4.2.13.1 前支撑

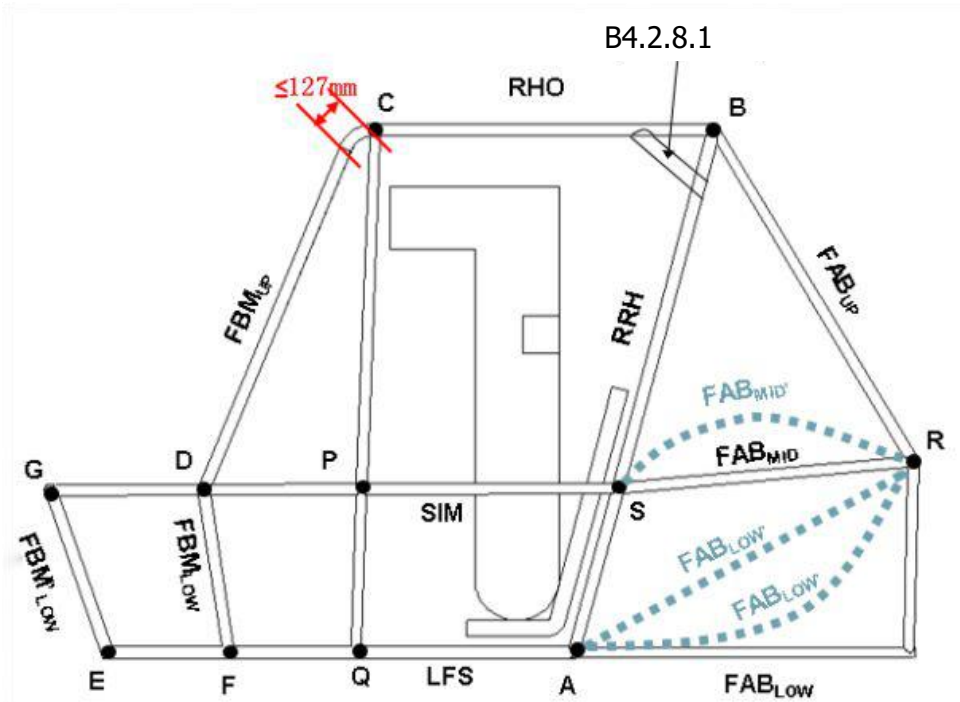
FAB的车首支撑系统必须将构件连接至SIM构件（在同侧）。必需在与RHO相交的C点距离127mm范围内。与LFS构件的Q点连接，构件的上下段必须正接于P点。

B.4.2.13.2 后支撑

FAB的车尾支撑系统必须在赛车每一侧的投影侧视图内创造一个三角形结构。每个三角形都应在RRH的后部（车尾），RRH的垂直部分也作为三角形的一个边，并且有两个指定点靠近B和S或A点，另一个指定点是R，组成后支撑结构三角形。结构件必须是连续钢管。连续弯管应小于30°（图B-31）。

指定点R连接的其它结构件，是指一个或多个连接到任意指定点S 或者A的结构件，可以被认为是FAB系统的辅助部分结构件，虽然受B. 4. 2. 1 的约束，但可以是大于30度的弯管。

车尾FAB系统的连接必须在距离B点、S点和A点51mm范围内。连接到A点的构件的角度必须大于或等于45°。在俯视图里。FAB结构三角形的车尾指定点R必须通过一个RLC构件连接。每个 LC 横向交叉构件的长度至少为203.5 mm。规则 B. 4. 2. 5。



图B-31 防滚架FAB

B. 4. 2. 14 对接接头

B.4.2.14.1 要求

采用多段钢管焊接而成的防滚架结构件，必须通过一个焊接套筒进行增强处理。许多防滚架部件都需要连续钢管，夹角大于 5° 的管子不需要套管；小于 5° 角的使用对接接头。

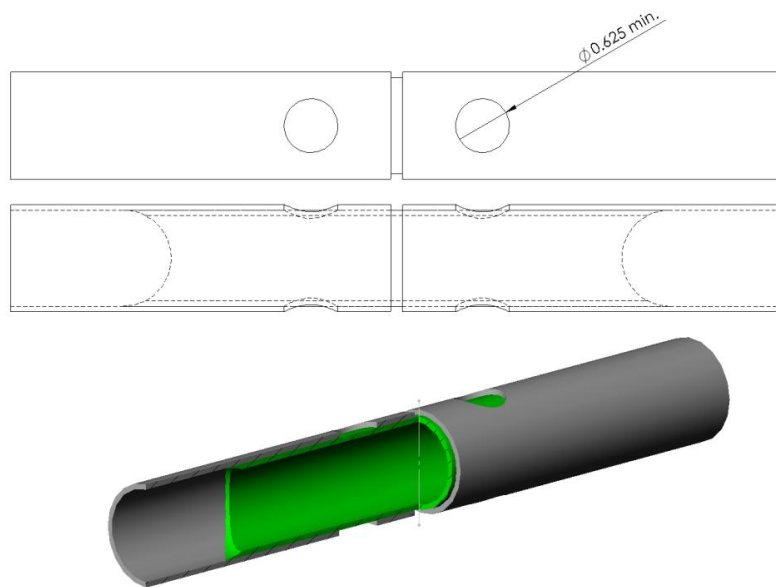
B.4.2.14.2 套管大小

套管必须设计为紧密贴合在结构件钢管接缝的内部。不允许使用外接套管。套管必须延伸至结构件钢管接缝的两侧，长度至少是结构件钢管直径的两倍，并且至少与结构件钢管相同厚度的钢材制成。

B.4.2.14.3 套管焊接

图B-32所示为可接受套管接头的总体布置。一个对接焊缝和四个玫瑰形焊缝是必需的。每个管件上需要两个玫瑰形焊接。焊接钻孔最小直径为16mm。

至少需要102mm的线性焊缝，以确保套管内的接头，包括对接接头和玫瑰形焊缝。



图B-32 滚筒式保持架，对接套筒

B. 4. 2. 15 焊接工艺检查

参与赛车防滚架焊接任何部件工作的每一个人，都必须亲自制作两个焊接样品（定义如下），使用与防滚架焊接主要结构件相同材料、直径、厚度和工艺制作。所有焊接样品必须在技术检查时提交。未提交全套焊接样品的赛车，或者任何焊接样品被判定为不充分的赛车，将不允许参加动态赛事或耐力赛事。

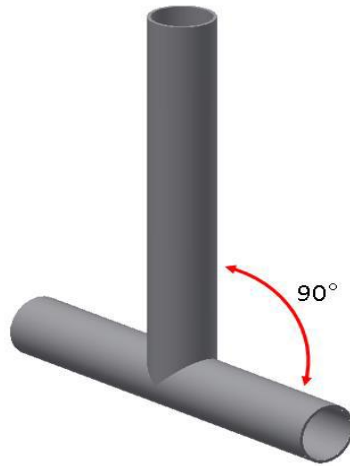
所有焊接样品均应采用永久性标记，如雕刻、蚀刻或冲压等，并注明以下信息：

- 学校名称或学校缩写
- 焊工名称或焊工姓名首字母
- 焊接样品的施工日期

(A) 样品1 破坏试验：

一个90°直角焊缝，两根钢管长度均不小于300mm（图B-33）。这个接头必须进行破坏试验，直至导致基础材料内的焊缝失效（相对于焊接金属）。试验方法包括：自由拉力或弯曲破坏；无论怎样，峰值应力必须位于焊缝处。弯曲失效时，最大弯矩应位于焊缝处。

注：各车队只有一次提交测试钢管的机会。



图B-33 防滚架焊接试样1

(B) 样品2 破坏检查

两根管子以 30° 角连接，距离接头中心的长度最小150mm。样品必须沿钢管长度剖开，检查焊透深度是否充分且一致（图B-34）



图B-34 防滚架焊接试样2

B. 4. 2. 16 防滚架和支撑材料

用于主要防滚架构件的材料必须是：

(A) 防滚架主要结构件使用材料是：无缝管或焊管。材质不低于20#碳素钢，规格不低于： $\phi 25 \times 3\text{mm}$ 。

防滚架次要结构件使用材料是：无缝管或焊管，材质不低于20#碳素钢，规格不低于 $\phi 25 \times 1\text{mm}$ ：

(B) 使用其他材质钢材的要求是：弯曲刚度和强度按国家标准超过或等于20#碳素钢。不管使用的型钢材料或断面的尺寸如何，主要结构件型钢壁厚不得小于1.60mm，碳含量不少于0.18%。同时需要提交弯曲刚度和强度等同性报告，证明其符合此要求。

结构等同性文件必须包括：

1. 在技术检查时必须提交以公制为单位的相关计算数据，证实充分的弯曲刚度和强度。

2. 防滚架制造材料的购买发票，包含购买材料的材质、规格等真实信息。

3. 用于指出碳含量和屈服强度的材料测试报告或认证文件。

弯曲刚度和强度必须针对一个能够给出最小数值的中性轴计算得出。

抗弯刚度被视为与产品成正比：

$$k_b = EI$$

其中：

E：弹性模量（对于所有钢材而言为205GPa）

I：有关结构横截面的截面惯性矩

抗弯强度将通过以下公式给出：

$$S_b = \frac{S_y I}{c}$$

其中：

S_y：屈服强度（对于中国地区最低标准钢材为20#碳素钢（美国1018钢材）而言则为365MPa）

(C) 从中性轴至外缘的距离

提供等同性报告应包含以下内容：

1、计算公式和计算过程，充分证明抗弯刚度和抗弯强度。所有的计算必须以SI为单位，以发票上规定的名义钢管尺寸的三个重要数字为单位。参赛队应提供1018（20#钢）钢和替代材料的数据。

2、防滚架材料发票的日期必须在“比赛”年1月1日起的5年内。

3、详细说明验证材料的碳含量和屈服强度。

注：等同性报告提单出现相同的，其相同的车队已经核实，都将扣除设计报告20分。

B. 4. 2. 17 防滚架技术规范表单

在技术检查时，每台赛车都要出具一套完整的巴哈防滚架技术规范表单。

每场赛事都必须出具最新完成的副本。

B. 4. 3 车手许可

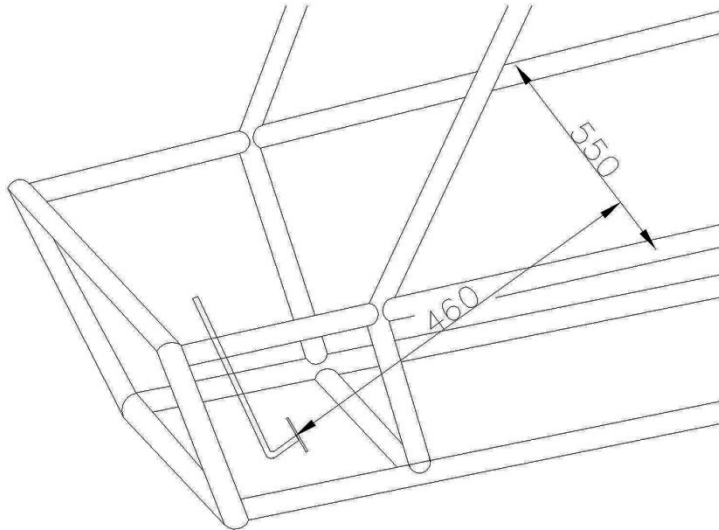
B. 4. 3. 1 横向空间

最小安全空间是指车手与防滚架之间的间隙。车手头盔与防滚架构成的外侧平面之间最小距离152mm。车手肩部、躯干、臀部、大腿、膝盖、手臂、手肘、手与防滚架构成的外侧平面之间最小距离76mm。在技术检查中测量该间隙时，车队身高最高的车手应在正常位置坐好，并佩戴所有安全装备进行测量。

防滚架的任何结构件，必须符合B4. 2. 2或B4. 2. 3要求，带有扣板的必须符合B4. 2. 12. 1 要求。否则我们将假设该结构件没有作用

如果防滚环（RHO）与后防滚架（RRH）形成的结构空间，符合B4. 2. 16要求，那么车手与防滚架之间的最小间隙也包括这个结构空间内。

为防止人为移动身体影响测量最小间距76mm 的准确性，裁判可以通过在自然摆放制动踏板的端面与SIM结构件460mm交点位置处，测量SIM的宽度不小于550mm。（图B-35）



图B-35：测量横向空间距离示意图

注：驾驶员头盔与防滚架构成的外侧平面之间最小距离为152mm。

注：驾驶员肩部、躯干、臀部、大腿、膝盖、手臂、手肘、手与防滚架构成的外侧平面之间最小距离为76mm，脚踏板端面460mm处SIM横向长度不小于550mm。

B. 4. 3. 2 垂直空间

防滚架顶部（RH0）（不包括任何覆盖或填充部件）；后防滚架（RRH）上端；B点、C点两个侧向横梁（LC）构成的结构面区域内。车手头盔与结构件外侧面的最小距离为152mm。车手身体、鞋以及衣服的任何部位都不得超过防滚架所包围的空间范围。

B. 4. 4 边缘锋利

车辆在任何姿态（静态、动态、倒置等），包括防滚架在内的整个车辆不得有暴露在外的尖锐边缘，以免危及车手、随行工作人员或在车辆周围工作的人员。

B. 4. 5 螺栓连接防滚架

连接防滚架接缝的螺栓，要满足以下要求（图B-36）：

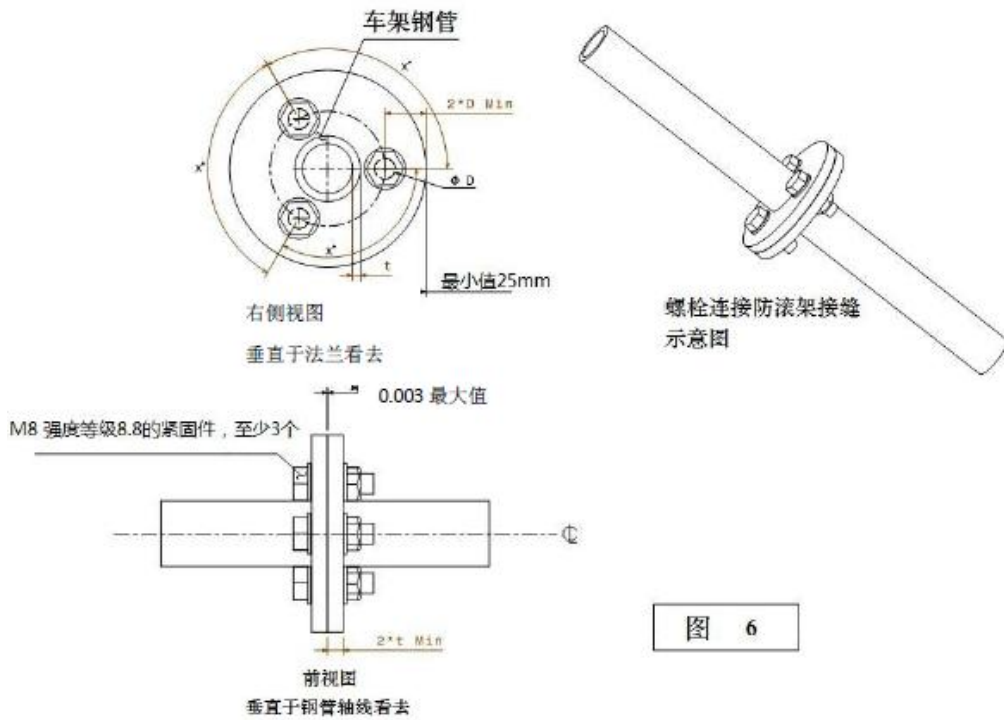
（A）法兰的厚度是车架钢管厚度的两倍，用相同材质制成。牢固焊接到每个钢管顶端。法兰表面应垂直于车架钢管的轴线。

（B）法兰半径至少比车架钢管外径大25mm。

（C）法兰表面之间的间隙（被拧紧之前）不得大于0.07mm。

（D）法兰最少使用三个等间距分布、最低直径为8mm。螺栓孔与法兰边缘之间的最低边缘距离是螺栓直径的两倍。

（E）不允许采用销钉接缝。



图B-36 螺栓连接防滚架

B. 4. 6 车架钻孔

B. 4. 6. 1 套管的连接

为安装紧固件或布线等而需要钻孔的结构件，必须用焊接套筒加固。套管的设计必须与正在加固的孔或接头的内部紧密配合。套管必须从管的两侧伸出，并完全焊接到管上。图B-37中绿色“○”表示可接受的连接。用红色的“×”表示不可接受的连接。

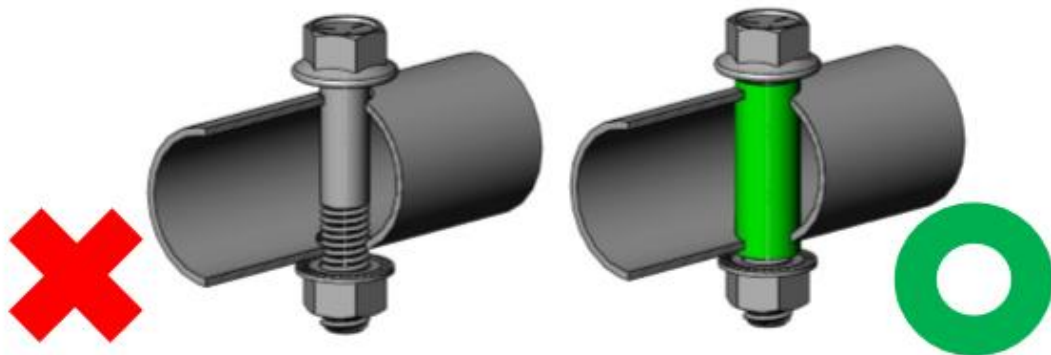


图 B-37 防滚架套管连接

B. 4. 6. 2 钻孔

在直径小于等于5mm的结构件上钻孔不需要安装套管。

B. 4. 7 防滚架提前预审

B. 4. 7. 1 提交所需文件

防滚架规格表单和车架材料文档（发票、等同性报告、计算过程及结果等）。包括防滚架图纸及说明。以及突出创新专业制作的图表。

B. 4. 7. 2 提交文件

1) 从BSC 官方网站下载防滚架规格表单和模板（注意：所有文件都必须上传时使用PDF格式）

2) 上传框架文件包（最大5MB）内容包括：

- a. 防滚架规格表单
- b. 防滚架材料发票（原件照片）
- c. 材料试验认证
- d. 规则B4. 2. 16所需任何必要计算过程及结果
- e. 设计图纸要突出强调哪些部分车架是外包的，哪些是专业制作的。

B. 4. 7. 3 反馈过程

各参赛车队提交完整的防滚架文件后，首先会送到 BSC 技术检察员的手中，正常的审核需要30天。审查结束后会在适当时间反馈给车队。如果提交的文件被退回，该车队必须纠正退回中所指出的错误，继续重新提交完整的防滚架文件，直到它们被标记为已被接受为止。车队有责任在适当的截止日期前提交完整的文件。如果车队有其他问题，他们将需要使用其他资源来找到答案，或者等到比赛。

注:如果一个团队的初始防滚架文件包晚于规定截止时间五(5) 天后收到，它将被归类为“未提交”，您的车队将被取消参赛。

B.5 车手约束系统

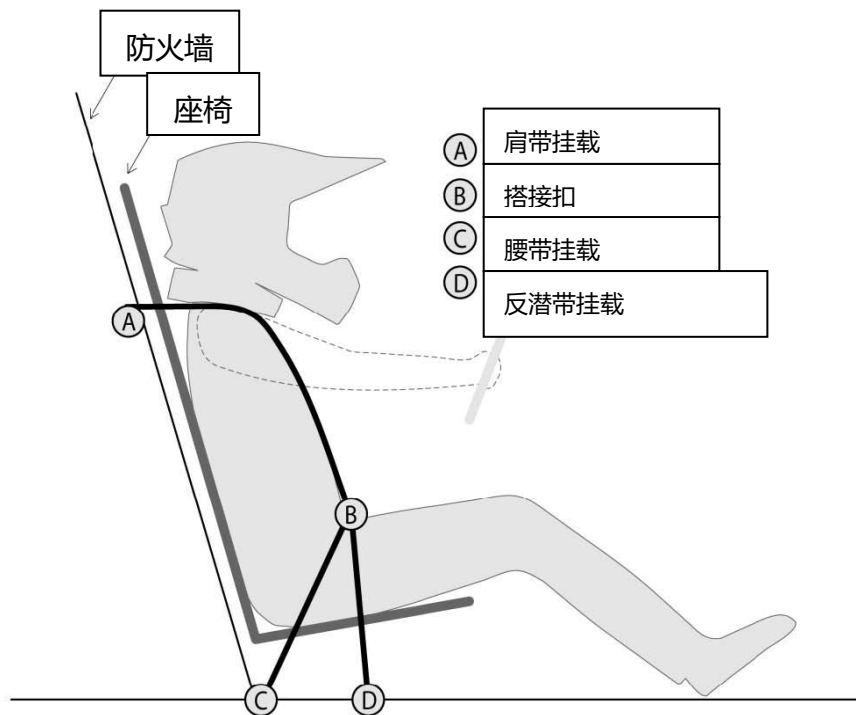
B. 5. 1 约束系统功能

约束系统的功能应安全可靠地将车手固定在车辆防滚架的保护内。当需要时，车手约束系统也应迅速完全断开，允许车手用最短的时间逃离赛车。车手

约束系统由安全带、手臂约束和车辆座椅组成。当车手坐在车内时，车手约束系统应充分发挥作用并正确佩戴。

B. 5. 2 安全带

车手安全带应由一个5点(或更多)系统组成，包括两个肩带(左和右)，两个腰带(左和右)，以及一个或多个反潜带，所有连接在一个单一的搭接扣上(断开点)。反潜带的作用是防止腰带无法有效束缚时，防止车手向前移动。安全带必须进行有效安装。安全带系紧后最多与车手留出小于一手指的间隙。(图B-38)



图B-38 安全带约束示意图

B. 5. 2. 1 安全带认证

肩带和腰带的材料应采用尼龙或涤纶，并且处于全新或完好状态。宽度为76mm，无损伤缺陷。反潜带应满足相同条件，最小宽度为51mm。所有车手约束系统应符合SFI规格16. 5/16. 1或FIA规格8853/98要求。

注：一些 2.0 英寸反潜带的实际最小宽度尺寸为 1.75 英寸，可以允许使用。

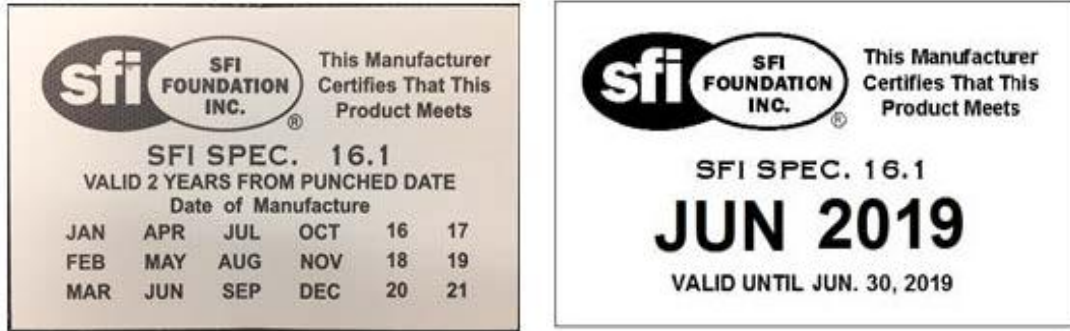
B. 5. 2. 2 安全带使用有效期

2016年12月，SFI更新了安全带过期标签的设计和格式。(图B-39) 制造商被允许使用旧标签，直到他们的供应用完。Baja 允许使用旧标签和新标签设计

的安全带，条件是：

旧款吊牌：在比赛年度的1月1日，吊带的使用年限不得超过3年。

对于新的样式标签：带有有效期标签的吊带，其有效期为当前比赛的最后一天或之后的“有效期”。



图B-39 安全带SFI标签、老式(左)、新式(右)

B. 5. 2. 3 释放机制

安全带要求采用一个快拆搭扣连接。不允许采用挂锁系统。

车手安全带的所有皮带必须连接到一个单一的、中央的、金属对金属、杠杆式、快速释放的搭接扣上。释放机构(扣)应保护，并防止因直接拉、翻转或沿一侧滑动而意外松开。禁止使用凸轮锁和其它封闭扣，因为它们易受小碎片（如沙子）的干扰。



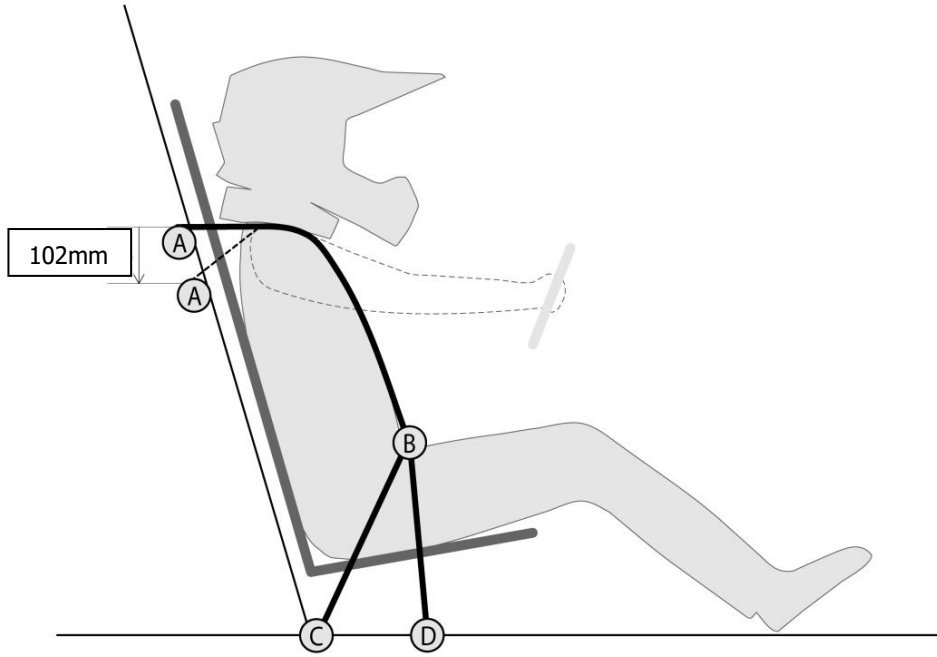
图B-40 安全带释放机构

B. 5. 2. 4 肩带

肩带必须是过肩式。只允许采用分离式肩带（不允许使用“Y”类型肩带）。

B.5.2.4.1 垂直位置定位

肩带安装点(A) (见图 B-41) 的位置不得高于与每个驾驶员肩部垂直水平的高度，也不得低于每个驾驶员肩部垂直高度以下 102mm(4.0 英寸)。

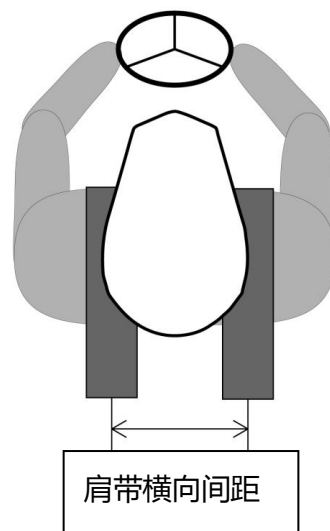


图B-41 安全带肩带垂直位置

B.5.2.4.2 横向安装间距

当从中心到中心测量时。肩带的横向间距应在 152 毫米 (6.0 英寸) 至 229 毫米 (9.0 英寸) 范围之内。如图 B-42。

肩带沿其安装管的横向位置必须由防火墙以外的结构约束。



图B-42 驾驶员背带、肩带横向位置

B.5.2.4.3 肩带连接点

肩带应环绕并固定在RRH平面内焊接的水平直管。肩带环绕的管件应满足次

要构件的要求，（规则B. 4. 2. 3）。应规定横向位置略宽于肩带限制。防火墙材料不能用于横向位置约束。详见图B-43。



图B-43 车手肩带侧向约束

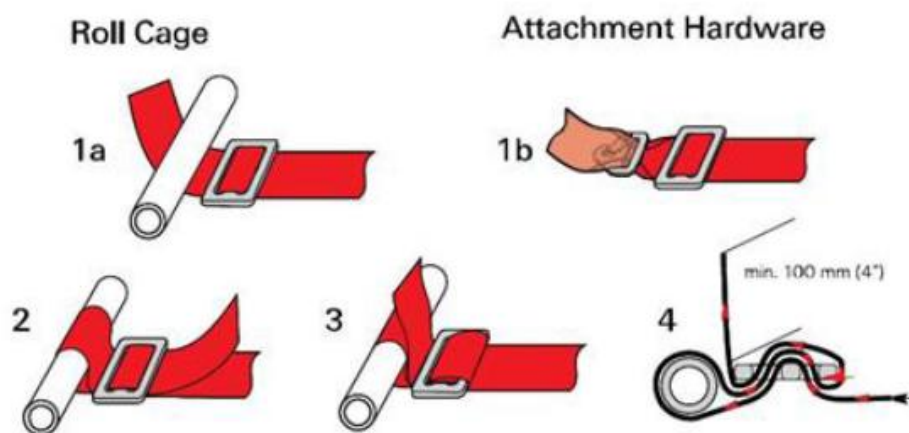
B.5.2.4.4 重新定向

肩带必须直接从坐垫到驾驶员的肩膀，不能由车辆的任何部分或设备(包括座椅)改变方向。

织带不应在肩带路径上的任何点处扭转或旋转。

B.5.2.4.5 安全带调整

在任何时候，安全带都能够对车手进行适当的调整。当安全带磨损时，系统中的每个扣或调整器都应具有多余的调整能力。多余的织带的最小长度是102mm。参见图B-44。



图B-44 安全带织带正确缠绕示意图

B.5.2.4.6 肩带的保护

防火墙必须保护肩带。只要不会产生开放缺口，可以在防火墙上制作一个肩带的防火罩，将多余的肩带装入里面。

B.5.2.5 腰带

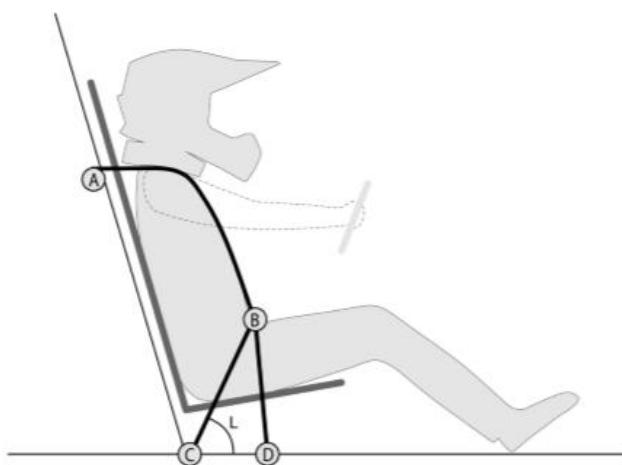
安全腰带必须直接从搭扣通过车手的臀部和防滚架上安装吊耳点连接，没有任何车辆部件或其设备(包括座位)的干扰或改变方向。腰带一定要安装到防滚架上专用吊耳支撑安全腰带。不能通过缠绕管道的方式安装。

B.5.2.5.1 腰带定位

图B-45中的安全腰带(指定点B到指定点C)的位置应使其通过车手的骨盆区域，低于髂前上棘(髌骨)。安全带不能穿过车手的肠道或腹部。

在侧视图内，腰带必须与水平面呈 45° 至 80° 角。座椅底部位置腰带的中心线大约在座椅背面底部前端 76mm 位置。

注:建议快速拆卸防滚架车型侧面防护面板，以便更快地进行技术检查。

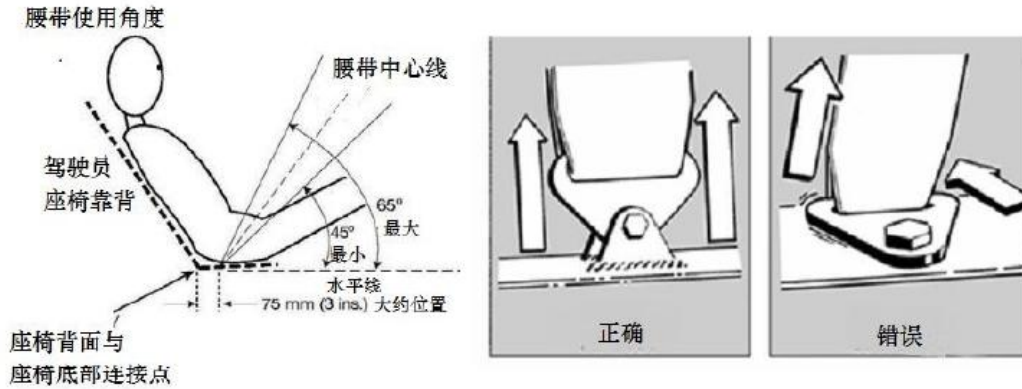


图B-45 车手安全腰带角度

B.5.2.5.2 腰带与车架的安装

腰带应用符合B. 12.8 要求，螺纹紧固件和金属搭接片牢固地连接到车架吊耳上。织带应按照图B-46通过搭扣。应使搭接片在吊耳内平顺转动，不得弯曲加载。

严禁用搭接带缠绕管道或用眼螺栓和/或眼螺栓硬件固定。



图B-46 车手安全带，搭扣方向

B.5.2.5.3 重定向

从安全带的安装点到搭扣释放点，不能因车辆或其他设备（包括座椅）的任何影响而改变方向，以保证搭扣的机械装置顺利解锁。织带不得在任何位置扭曲或旋转。

B.4.2.5.4 安全带调整

在任何时候，安全带都能够对车手进行适当的调整。当安全带磨损时，系统中的每个扣或调整器都应具有多余的调整能力。多余的织带的最小长度是102mm（4.0英寸）。参见图B-44。

B.4.2.5.5 腰带的保护

腰带应受到保护，以防受到车辆车身面板的潜在损坏。多余的腰带应整齐地放置在车辆的卷封内。（

B.5.2.6 反潜带

B.5.2.6.1 反潜带数量

反潜带(图B-47中的BD线)至少应该是单点安装(5点驱动线束配置)。允许使用6点和7点类型的安全带。6点系统采用两个反潜带安装点。7点系统采用三个反潜带安装点。

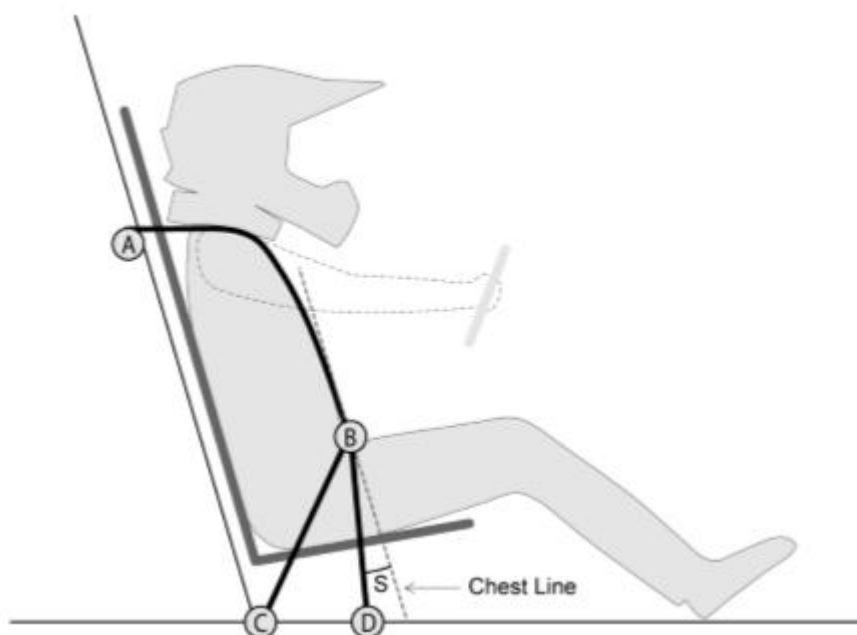
B.5.2.6.2 定位

反潜带应安装在车架上，位于胸线后方一点，如图B-47中以正角“S”表示。反潜带安装点应在腰带安装点的前方。胸线穿过B点，与驾驶员的胸骨平行。反潜皮带角(角S)建议为20度。反潜皮带应安装在框架吊耳上，或环绕至少满足次要结构件要求。（图B-47）

6点和7点线束应按照制造商的说明安装。各车队应准备好在技术检查时向

NTI提供安装说明文件。

注:建议快速拆卸车厢侧面防护面板,以便更快地进行技术检查。



图B-47 车手安全带,反潜带角度

B.5.2.6.3 反潜带连接方式

反潜带应通过下列方法之一牢固地固定在车架上:

- 用螺纹紧固件连接的金属卡扣。
- 围绕防滚架结构件来固定反潜带。
- 在两个吊耳中间,用螺栓固定带子的金属搭片。

反潜带严禁用内角螺栓固定。织带应按图B-44:安全带、织带正确缠绕示意图进行缠绕。

传动系中的螺纹紧固件应符合B-12紧固件的要求

采用“a”或“c”方法接受金属反潜带扣或螺栓的吊耳,应符合B.12.8要求。

如果反潜带缠绕在结构件(方法“b”)或螺栓(方法“c”)上,应满足以下要求:

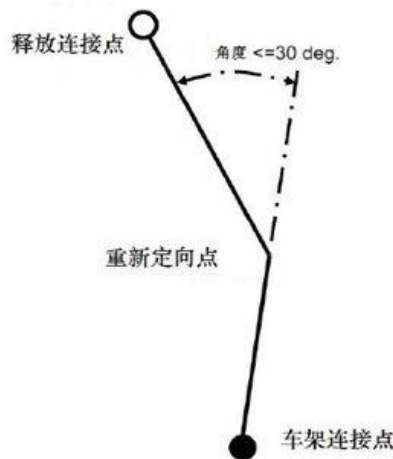
- 反潜带安装管件应具有将总横向移动限制在25.4mm或以下的功能。
- 反潜带应防止尖锐的边缘,如螺栓螺纹,锋利的毛边,如螺栓螺纹、卡片边。

c. 反潜带安装管应满足次要构件的要求。安装管可以由一根弯曲的管构成，也可以由不超过三根管和两个斜接(不包括与LFS的连接)构成。反潜带安装管应连接车辆的两个LFS结构件，并与LC平行。安装管不能悬挑在另一管上，使管子产生不适当的弯曲力矩。

B.5.2.6.4 重新定向

可以通过一个坚硬车架或者座椅结构件对反潜带进行重新定向。经过重新定向的反潜带不得包含一个大于 30° 的弯曲(图-48)。起到重新定向作用的构件的边缘必须为通过模具、塑料、重型胶带或其它类似材料对锋利边缘进行边缘防护的方式处理，从而防止安全带损伤。

在反潜带的路径上，任何位置都不得扭曲。



图B-48 反潜带重定向

B.5.2.6.5 调整

反潜带应随时为车手进行适当的调整。当反潜带磨损时，系统中的每个扣或调整器应具有多余的调整能力。

B.5.2.6.6 反潜带保护

所有反潜带应由车辆防护板保护。多余的反潜皮带应被整齐地卷好，保持在车辆的护板范围内。

B. 5. 3 手臂约束

当赛车发生翻滚时，车手的手臂可以通过手臂约束带使其保持在防滚架的空间内(B. 3. 3. 1)。手臂约束带一端必须固定在安全带卡扣上。只允许使用市

面可获得的满足SFI3.3 要求的手臂约束带。手臂约束装置必须独立连接至安全带。

B. 5. 3. 1 手臂约束条件

约束必须在整体良好的条件下，没有磨损的迹象，没有割伤、摩擦或磨损。这些限制必须贴上适当的标签（图B-49）。



图B-49 车手安全带，手臂约束

注:要求生产厂家在皮带上注明生产日期。日期标签可以与SFI标签分开。

B. 5. 3. 2 手臂约束带有效期

不要求限制约束带的有效期。

B. 5. 3. 3 手臂约束带定位

必须安装手臂约束装置，使车手能够在无人帮助的情况下解开安全带并离开车辆，无论车辆的位置如何。手臂约束必须由司机佩戴在前臂肘部以下距离手腕10公分内。车手必须能用手接触到并操控驾驶舱的熄火开关和方向盘，但不能让自己的手臂离开驾驶舱。

B. 5. 3. 4 手臂约束带的安装

安装时，手臂约束带应固定安装在车手安全带的搭接扣上。

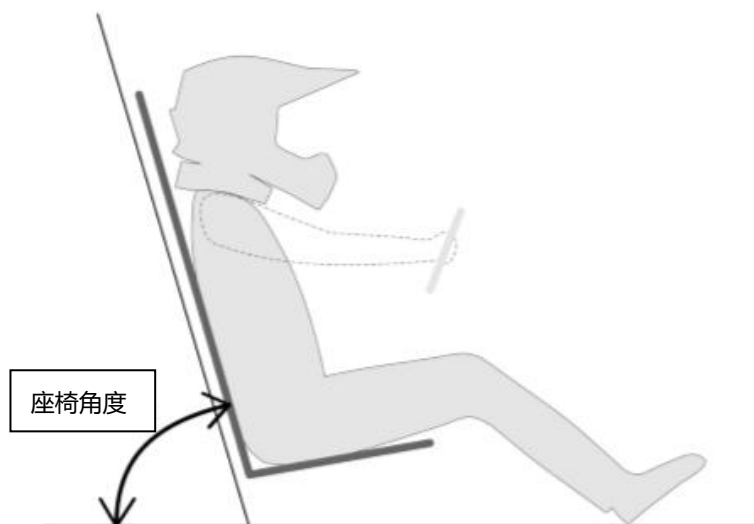
B. 5. 4 头枕

必须提供头部约束，以限制驾驶员头部从正常驾驶位置向后移动。头部约束必须用机械装置固定在车辆上，最好是固定在车架上（禁止使用尼龙搭扣或粘合剂方法）。头部约束装置也可以机械地固定在车手座位上，或与驾驶员座位融为一体。

注:HANS装置和Leatt支架是不允许的。

B. 5. 5 座椅

座椅应与车手安全带协调工作，确保车手固定在防滚架保护范围内。座椅应采用常规设计。请参阅下面的详细信息。所有的座椅都应该设计成垂直的乘坐位置。禁止悬挂座椅。垂直的座位位置是由驾驶员背部与水平线的角度决定的。垂直座椅位置的后角(图B-50)大于 65° 。作为参考，完全垂直的驾驶员的后角为 90° 。



图B-50 座椅角度

B. 5. 5. 1 座椅结构

B. 5. 5. 1. 1 常规座位

传统的座椅一般应是刚性的，采用金属或复合结构(玻璃纤维或碳纤维)。禁止使用热塑性材料制造的座椅。传统的座椅也可以有可拆卸的座套和/或泡沫垫。泡沫垫的最大厚度为50.8mm。座位可以从制造商购买或由车队自制。

B. 5. 1. 2 悬挂座椅

禁止使用悬挂式座椅、吊带座椅、吊床座椅或类似的设计，以织带或绳索作为主要负载路径。

B. 5. 5. 2 座椅设计

当车手坐在车内时，座椅应至少具有两个一般平面。从侧面看，座椅靠背应倾斜在 65° 至 90° 之间(见图B-50 座椅角度)。车辆的防火墙不应视为座椅的任何部分。

座椅底板应在车手下方，且水平或略有倾斜，使座椅底板的前缘与后端面

平行或高于后端面的交点。座椅还可以包括沿座椅底部平面和座椅靠背平面两侧垂直定向的材料，设计用于辅助横向约束车手。

B. 5. 5. 3 座椅安装(常规座椅)

B. 5. 5. 3. 1 固定点数量

座椅在防滚架上的安装不得少于6个安装固定点，座椅底部至少有4个安装固定点，座椅靠背至少有2个安装固定点。紧固件和挂钩要符合规则 B12 的要求，座椅靠背紧固件最小为M6。

B. 5. 5. 3. 2 安装

座椅底部平面和靠背的安装固定点一般应在座椅中心线分别为纵向、横向两侧对称安装，座椅靠背应靠近或紧贴RRH。所有安装固定点都必须在LFS、RRH、USM或其他次要结构件上。座椅底部支架承受的载荷应垂直均匀分布，用于安装座椅的支架最小厚度为2mm，焊缝长度不少于38mm，车手乘坐比赛时，任何座椅支架不许有明显的变形。

B. 5. 5. 3. 3 固定连接要求

任何用于安装座椅的支撑件都应符合B. 12. 2的要求。任何用钢管钻孔安装座椅的都应按照B. 4. 6的规定安装套管并加固。

B.6 车手装备

B. 6. 1 头盔

所有车手必须佩戴适当大小的摩托车越野风格的头盔，头盔必须有集成的(一体化的复合外壳)下巴/面部保护装置。

所有在Baja 中使用的头盔都必须符合Snell M2015、Snell M2020或ECER22-05的要求。任何不符合这些标准的头盔都是明确禁止的。(图B-51)

注：有些摩托越野头盔有加长的下巴护罩，当头部向前弯曲时，护罩不会接触到所需的颈圈。这种头盔/项圈系统的组合是禁止的。

注：任何非规格头盔将在比赛期间被裁判没收。在耐力赛结束时，所有被没收的物品均可领回。

注：不要依赖销售人员来判断一顶头盔的等级。检查头盔泡沫衬垫下面的Snell贴纸。



图B-51 车手装备示例 Snell贴纸



图 B-52 车手装备示例 ECE 标签示例

B. 6. 2 眼睛保护

B. 6. 2. 1 类型

所有车手应佩戴摩托车越野风格的护目镜，护目镜的全圆周松紧带完全环绕在车手的头盔上。“快速皮带”或其他快速释放系统是明确禁止的。

B. 6. 2. 2 护目镜

车手使用的所有护目镜，都必须有撕掉的或滚落护眼膜的护目镜。这是用来确保车手有通畅的视野。车检时参赛队伍必须出示护目镜，展示正确安装拆卸撕膜装置的动作。没有撕膜或没有佩戴护目镜，车队将被黑旗。

B. 6. 3 颈部支撑

B. 6. 3. 1 颈托认证

所有车手都必须佩戴一个颈托。颈部支撑必须是一个完整的圆周(360度)并符合SFI 3.3标准。不允许使用马蹄领。Simpson, RCI, GForce, Deist 或 Leaf Racing Products等公司所提供的颈托，可以满足此要求。

支架/领子必须整体状况良好，没有磨损或其他有害缺陷的迹象。支架/领口必须贴有SFI标签。



允许的颈托



禁止的颈托

图B-53 颈托支撑装备，颈圈

B. 6. 3. 2 使用期限

颈托不需要使用年限。

B. 6. 4 服装

B. 6. 4. 1 手套

车手应戴手套以保护双手，需要耐用、耐磨的手套。

B. 6. 4. 2 鞋子

车手应穿袜子和鞋子。

B. 6. 4. 3 上衣

车手应穿防火等级为SFI 3.2、SFI 3.3或FIA 8856-2000的衬衫或套装，保持良好状态。衣服的状况应衫、手套、袜子或其他衣服，这些衣服在明火或高温下会融化或燃烧。服装的状况应由裁判确定。裁判不允许的任何服装将在比赛期间被没收，并可能在比赛结束时被车队收回。

B. 6. 4. 4 裤子

车手应穿棉质、牛仔布等天然材料制成的长裤。也可以穿防火裤，具有SFI, FIA, NFPA 2112, 或其他防火等级。

B. 6. 4. 5 服装

禁止在比赛期间使用有尼龙或任何其他暴露在明火或极端高温下会熔化、燃烧的合成材料制成的运动衫、手套、袜子或其他服装。

B.7 车辆制动

B.7.1 制动系统

赛车必须配备作用在所有车轮上的液压驱动的摩擦制动系统，并通过一个单独脚踏板操作。该踏板必须是刚性连接（不允许用拉线），直接推动制动主缸。踩下踏板，无论是在静态状态还是在高速状态下，无论地面条件或动力传动系统模式如何，制动系统必须能够抱死所有车轮。制动系统要求足够的制动力，以在怠速或低开度油门保持车辆静止。制动踏板应由钢或铝制造或加工，其设计应能承受最大制动踏板力450 lbf（2000 N）。

B.7.1.1 独立制动回路

制动系统必须被分隔成为至少两个独立液压回路，每个回路控制两个车轮，比如一旦系统内任何点发生泄漏或故障时，至少在另外两个车轮上仍然能够维持有效制动力。鼓励每个液压回路都有其自身的液体储存装置，允许两个液压回路共用一个制动液储存罐。

B.7.1.2 制动位置

传动轴上的制动必须通过最终传动组件进行操作。允许通过万向节实现内部制动。

禁止在中间传动轴上进行制动。

B.7.1.3 制动方式

在满足（B.7.1）中的“脚制动”的前提下，允许用手或脚进行单独制动。主制动必须能够用一只脚锁定所有四个车轮。若使用两个单独踏板锁定两个车轮；则踏板必须足够靠近以便使用一只脚锁定所有四个车轮。只要驾驶员有制动的动作，制动灯就必须点亮。

B.7.1.4 制动管路

所有制动管路应牢固地安装在车辆上，不得凸出在车架或悬架部件下方，所有制动管路不能被转向或悬挂部件夹紧，也不会与尖锐的边缘接触，在转向和悬挂系统内可以灵活摆动。

在任何时候，制动管路都不应处于拉紧状态，且不与车辆的轮胎和车轮发生缠绕。

所有制动管路的设计应符合制动系统的预期压力，并与所使用的制动液具

有化学兼容性。禁止使用塑料制动管路。

B.8 驾驶舱

B.8.1 设计目标

设计驾驶舱的目标是保护车手，并允许车手在紧急情况下迅速逃生。

B.8.2 车手逃生时间

所有车手能够在 5 秒钟内从赛车任意一侧逃出。逃生时间是在车手完全处于就座位置，双手放在方向盘上，佩戴所有安全装备的情况下开始逃生计时，当驾驶员双脚接触到地面时为止的逃生过程时间。车队所有车手在技术检查时都必须参加并通过逃生测试。

未通过逃生测试的车手将被取消车手资格。

B.8.3 防火墙

所有车辆都应该有一个防火墙将驾驶舱与发动机和油箱分隔开。防火墙应由至少0.50毫米厚的金属构成。防火墙应安装在RRH平面上，覆盖ALC与BLC之间的区域。

可以使用多个金属板来形成防火墙，接缝之间不能有间隙。允许使用断路器控制电缆、制动线或电力电缆；安装的断路器有适当的垫圈和密封。

明确禁止在防火墙中进行大的裁剪。大的切口包括那些无级变速器通风，和其他类似的项目。进气口不能穿透防火墙，必须保持在卷筒内。

B.8.4 前置或中置引擎车辆

如果发动机的安装点完全在RRH的前方，则不需要防火墙来覆盖RRH平面内和RRH LC之间的区域。必须满足下列要求：

- a. 油箱应密封在一个容器内，防止油箱发生故障时燃油泄漏。
- b. 防溅罩必须防止燃油在加油时被溅到驾驶舱区域的任何地方。
- c. 发动机应完全密封，当发动机发生故障时，外壳应保护驾驶员。发动机外壳应该是金属的，符合第9条动力总成防护的要求。
- d. 如果车辆发生碰撞或翻车，发动机外壳必须防止燃油溢出到驾驶舱。
- e. 所有发动机舱通风应远离驾驶舱。
- f. 驾驶员必须能够从车辆的两侧逃生。
- g. 发动机排气口不应指向车手，并有效的保护。

h. 在RRH平面上应安装300mm×300mm的面板。在最高车手肩部以上、头部右侧面板上贴有检测标签，并应便于车手助理和竞赛官员查看。

B. 8. 5 车身面板

驾驶舱必须装配车身面板，用于覆盖下端车架、边梁、侧防撞构件之间LFS和SIM的区域。面板之间的间隙不得大于 6mm。这些面板应采用抗穿刺材料制成，包括：塑料、玻璃纤维、金属或类似材料。以防止杂物和外界物体侵入驾驶舱。该面板必须牢固安装在车架上（不接受钢扎带以及尼龙粘扣来固定车身面板）。

注：建议快速断开或容易接近覆盖面板的紧固件，以便更快地进行技术检查。

B. 8. 6 车身底板

必须在驾驶舱的整个底部装配车身底板，保证使车手无法接触地面，并防止杂物进入驾驶舱。车身底板的材料可以是金属、玻璃纤维、塑料或者类似材料。不允许采用金属网板、织物或有孔面板。防火墙后延伸的底板应具有防止燃油泄漏进入驾驶舱的功能。

B. 8. 7 保护腿和脚

B. 8. 7. 1 联系

暴露在驾驶舱内的所有转向或悬挂连接都必须用金属材质防护罩覆盖，间隙不得大于6mm。车手的脚必须完全位于防滚架内，以防止脚或腿在驾驶过程或发生故障期间，与其他构件接触、碰撞或发生缠绕。

注：建议快速断开或易于接近的驾驶舱转向和悬挂盖紧固件，并促进更快的技术检查过程。

B. 8. 7. 2 万向节

转向系统或4WD/AWD系统中的万向节以及车手脚附近的万向节应加以屏蔽或密封，使车手不会被万向节缠住。

注：松开的鞋带可能会缠绕在万向节和转向部件上，阻碍车手离开驾驶舱。

B. 8. 8 灭火器

所有车辆上、赛场内、赛道上均应配备充满压力和功能齐全的灭火器。所有队员必须熟悉灭火器的使用和操作。

B. 8. 8. 1 标准和功能

每台赛车都必须装备至少两套符合国家标准（GB）或国家安全标准（GA）灭火器。车辆上使用的所有灭火器的UL 最小额定值为 5BC。车辆上使用的所有灭火器都应配备制造商安装的压力表。表盘压力表应该是容易看到的，并表明该装置已正确充满压力。在每个灭火器都应标明学校名称和车号。

符合国家标准（GB）和国家安全标准（GA）的干粉灭火器，符合赛事要求的。强烈建议车队配用水基型水雾灭火器（GB4351.1-2005）或（GA86-2009）。

B. 8. 8. 2 灭火器数量

每队应有两个或两个以上符合上述要求的灭火器。在车辆上安装一个灭火器，其余灭火器作为备用。

B. 8. 8. 3 灭火器支架

安装的灭火器支架可以为德雷克支架或参照其结构与参数自行制作。

- 德雷克FIREX-MNT-DOR
- 德雷克FIREX-MNT-S-DOR



图B-54 灭火器支架

注:建议团队保留一个备用。

B. 8. 8. 4 支架安装

灭火器安装支架应安装在RRH平面，支架采用至少 3mm 厚度的金属版，至少两个安装螺栓和一个金属拉手。灭火器支架材料应符合B. 12. 8要求。

德雷克支架安装紧固件应使用与Drake（德雷克）支架匹配（埋头角和头部直径）的平头内六角螺栓，将支架固定在车架上的紧固件应符合B. 12 “紧固件”的要求。

灭火器应通过至少两个金属卡箍固定在支架上，喷嘴指向防火墙或横向远离驾驶员。金属卡箍的调整螺丝应安装在干扰支架上拉手操作的位置。在车辆行驶时，防止金属卡箍卡住车手衣服。金属卡箍不应按照图B-55所示的方式

进行定位。图B-56显示了一个不正确的金属卡箍安装示例。



图B-55 灭火器夹头方向错误。



图B-56 软卡箍错误固定示意图

B. 8. 8. 5 安装位置

灭火器支架安装在车手右侧，在车手座舱内，灭火器应置于车手头部下方，

灭火器上半部分应置于SIM结构件上方，便于随车队员使用。

所需支架的拉手应易于启动。为了实现这一点，需要在拉手周围的最小径向间隙为64毫米(2.5英寸)。据了解，由于托架的设计，拉手后部的面积将小于64mm(2.5英寸)。进一步说明请参见图B-57。

注:径向间隙是拉紧旋钮边缘与最近的障碍物之间的未占用空间。没有测量到拉手的中心。



图B-57 灭火器，拉手周围间隙示意图(绿色)

B.9 动力传动装置防护

B.9.1 动力总成防护罩

所有旋转动力系统部件(无级变速器、齿轮、链轮、皮带和链条)都应加以保护，以防止对车手、车队成员或旁观者造成伤害。如果危险的零部件发生故障，动力总成防护罩应防止危险的零部件飞出车外；防止手指、宽松的衣物或其他物品被旋转部件缠住；防止润滑油从变速箱溢出。

B.9.2 防护罩要求 (HROE)

防护罩安装应具有良好工程规范，防止旋转物体飞出。防护罩应由连续的金属带构成，应围绕旋转部件(链条、齿轮、链轮、皮带和无级变速器)的外围展开，包含旋转部件沿径向切线方向飞行区域。防护罩宽度应大于保护装置所保护的旋转部分的宽度。

B.9.2.1 防护罩材料

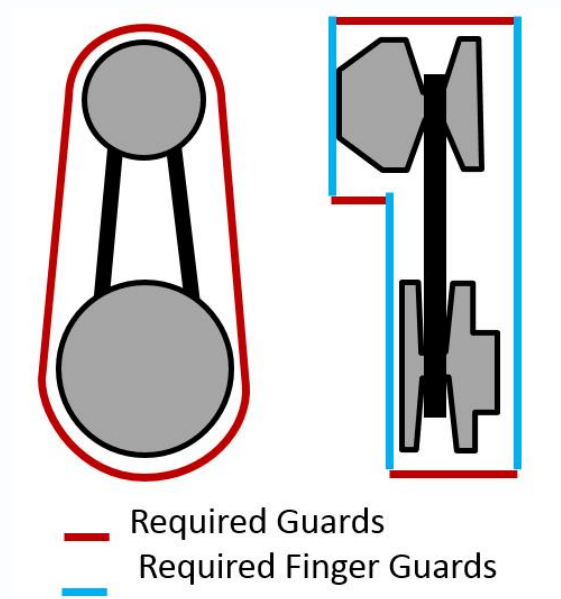
动力总成防护罩必须使用钢材或铝材。使用钢材至少符合中国钢铁标准10#低碳钢的强度 (AISI 1010)，最小厚度1.5mm。或使用高强度铝材，标准是：

6061-T6, 最小厚度 3.0mm。

B.9.2.2 防护罩功能

B.9.2.2.1 -皮带、齿轮和链传动

保护罩应由连续的金属带构成，延伸到旋转部件的整个外围。防护罩宽度应大于保护装置所保护的旋转部分的宽度，见图 B-58。



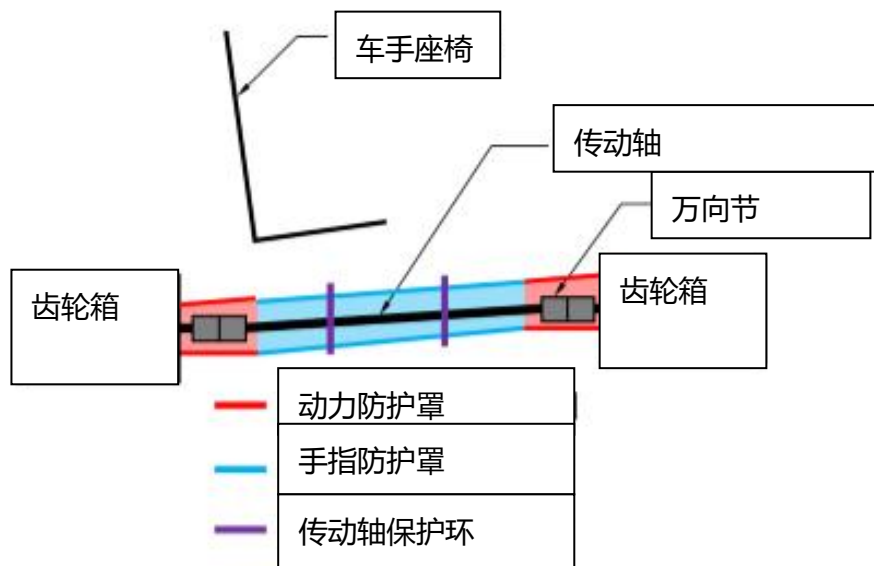
图B-58 CVT上的动力传动系统保护范围示例

通气孔包含在防护罩或穿过防护罩。可以在动力总成防护罩表面打通风孔。在动力总成发生故障时，旋转碎片都不能飞出防护罩。通风口的防护材料应与防护罩材料相同，并确保在拆除通气管，不允许手指接触到旋转部件。

B.9.2.2.2 中间传动轴

中间传动轴将动力分配到前后桥。

在传动轴1/3长点和2/3长点装有两个传动轴保护环（间距在51mm范围内），为防止失效，保护环与传动轴应该有尽可能小的间隙。传动轴保护环的宽度至少为25mm，满足B.9.2HROE要求。防护罩应通过焊接或紧固件安装。



图B-59 CVT上的动力系统保护范围示例

B.9.2.2.3 -液压系统

液压系统应能防止危险的能量释放。液压管应有符合液压规范的护套，液压安全阀应安全排放至液压储罐，并远离人员。

采用坚固耐用的套管对所用穿过驾驶舱至前轴的液压软管保护，以免驾驶员进出车辆对其造成损坏。液压系统应满足B. 2. 6. 1 液压的要求。

B.9.2.2.4 半轴

驾驶舱内的传动系统应采用防护罩进行保护（图B-59、图B-60）。

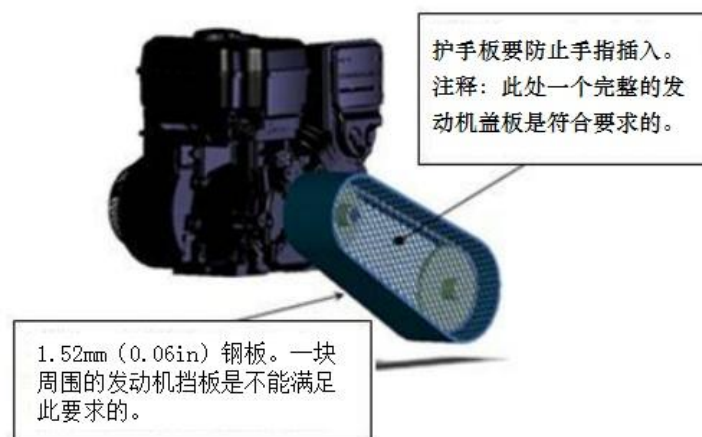
半轴及防火墙前相关连接前轮/前立柱与前差速器的刚性联轴器/万向节不需要进行车队成员和旁观者进行特殊保护，但应按照符合B. 8. 5和B. 8. 6要求的方法使其与车手和驾驶舱隔开。

其他所有万向节，刚性联轴器，或类似联接应采用防护装置进行保护。在超出关节25mm的范围，应有进行保护。

防护罩应沿连接点轴线超出25.4mm（1.0in）

B. 9. 3 挤压和缠绕（PPAE）

除外围的保护装置外，还应防止手指被卷入任何旋转部分。防止丝织物的卷入。不能用柔性，非刚性，覆盖物材料做防护罩盖。



图B-60 动力系统保护示例

B. 9. 3. 1 防护材料

防护罩应具有刚性、弹性材料构成。禁止使用织物或其他类似材料。

B. 9. 3. 2 挤压和缠绕保护功能

皮带、齿轮和链传动的挤压和缠绕防护，应覆盖所有防护罩未覆盖的地方，防护罩要包裹住通风的孔或槽。紧固方法包括螺纹紧固件或快速释放锁扣。不允许使用钩环紧固件、粘合剂或棘轮捆绑等方法。

B.9.3.2.1 皮带、齿轮和链传动

皮带、齿轮和链传动装置应该有防护罩保护。

B.9.3.2.2 传动轴

所有的传动轴都应该有防护罩保护。传动轴(半轴)连接到车轮，不需要防护罩。

B.9.3.2.3 传动轴

防火墙后将后轮/立柱与后差速器连接的半轴、相关刚性联轴器或万向节不受本条要求的约束。

在防火墙前连接到前差速器的传动轴和相关的刚性联轴器或万向节需要有防护罩保护。防火墙前将差速器与车轮或立柱连接的半轴不需要防护罩。

防火墙不能作为对车队成员和旁观者的防护。

B. 9. 4 变速箱进、排气系统

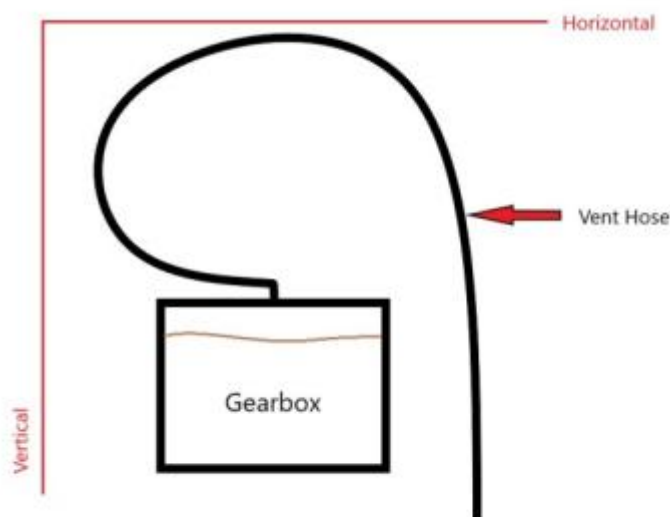
带有进、排气系统的变速箱和差速器，应防止箱内液体在翻转或热膨胀过程中流失。这可以通过排气管或其他合适的方法来解决（图B-61）。

如果使用带膨胀腔的封闭系统，膨胀腔的大小应与排气系统的液量和温度变化相匹配。如果使用排气系统，应满足以下要求：

(A) 从右到左或从左到右的排气软管的路径必须延伸到正在通风设备的侧面。

(B) 垂直软管路径必须延伸到高于正在排气设备的顶部，终止在通风口设备的下方。

(C) 水平软管的路径必须是倾斜的，以便液体排放。



图B-61 变速箱排气系统

(D) 差速器归类于齿轮箱，如果需要排气系统，也应采用相同的排气方式。

(E) 排气软管应远离防火墙和发动机。

(F) 变速器或变速箱的软管材料应与其介质液体相适应，软管间距应保持至少100mm的间隙。

(G) 排气系统的所有部件都应安装在防滚架内，包括燃油排气系统。

(H) 远程安装的膨胀室不能安装在发动机上方。



图B-62 齿轮箱排气示例

B. 9. 5 原厂代工 (OEM) 防护装置

原厂代工防护装置可以满足本文中的防护要求。任何未经修改的原厂产品、工厂库存防护装置不受规则 B. 9. 1 要求的约束。

注意：所有动力总成部件应加以保护和防护，以防止对驾驶员、车队队员或旁观者造成伤害。动力传动系统防护装置应符合以下要求：防止危险发生时的部件飞溅。提供挤压和缠绕保护。防止齿轮箱内润滑油飞溅。

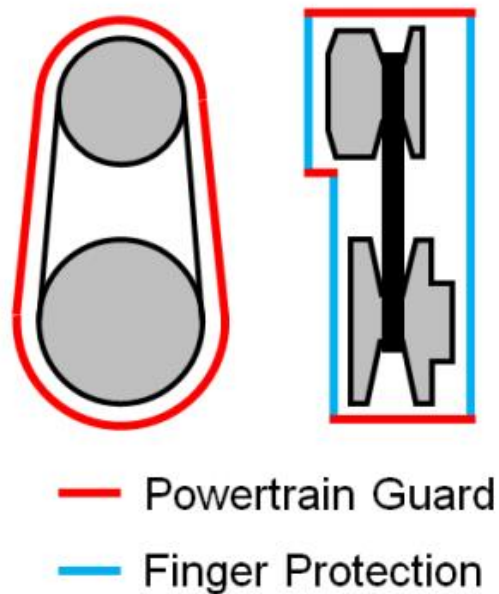


图 B-63 CVT 防护罩

为防止危险发生，CVT 防护罩必须仍然满足 B.9.3 要求。

B.10 电气系统

至少需要有两个发动机熄火开关、一个刹车灯、一个刹车开关、电池和相关接线组成的电气系统。车辆电气系统的设计和施工应符合良好的工程实践和电气规范。刹车灯、倒车灯和警报器应在关闭发动机的情况下仍然能够正常工作。

B. 10. 1 电源

B. 10. 1. 1 电池

B.10.1.1.1 电池安装

所有电池安装均应有良好的工程操作规程，在正常运行、碰撞或翻转时不得松动。电池端子应绝缘并防止短路。

B.10.1.1.2 电池标准

所有电池必须是工厂密封和免维护的。电池不能打开或维修，在碰撞或翻转的情况下不能泄漏。

B.10.1.1.3 电池功率

任何用于安全设备的电池，（刹车灯、倒车灯、倒车报警器），都应有足够的电力容量来维持整个耐力赛的全程。

B. 10. 1. 2 使用交流发电机

如果使用交流发电机，只能选择经批准的发动机交流发电机。详见规则 B. 2. 7. 15 交流发电机。

注：可以不使用交流发电机。

B. 10. 1. 3 太阳能电池板

太阳能电池板可以给车上的电池充电。

B. 10. 2 接线和连接器所

车辆接线和连接器的安装应干净整洁。布线应避免过热、磨损、擦伤和可能的短路。布线应安装在不会对驾驶舱逃生造成危害的线路上。

B. 10. 3 发动机熄火/启动开关

B. 10. 3. 1 开关数量

每辆车应配备至少两个发动机熄火开关。

B. 10. 3. 2 所需开关

车辆须配备一个或多个所需开关：

- 北极星 4015321 或 4019114。
- 滑雪道第 01-171 部分 [Http://www.mfgsupply.com/01-171.html](http://www.mfgsupply.com/01-171.html))
- WPS 27-0152。(http://www.parkeryamaha.com/skidoostopswitch.aspx)
- WPS 27-0154(http://www.parkeryamaha.com/skidoostopswitch.aspx)

以上列出的开关应仅用作发动机熄火开关。

允许使用经过2021年前批准的开关。

切断开关的作用是：按下为（OFF）停止工作，拉起或旋起为（ON）可以启动。

提示：切断开关不允许有自复位。

B. 10. 3. 3 开关位置

B.10.3.3.1 驾驶舱开关

根据本规则的定义，驾驶舱至少需要一个开关。如果该开关符合规则所需开关，则允许增加额外的驾驶舱开关。

车手座舱开关应安装在车手的左侧，并在车手能触摸到，沿着SIM结构件上沿的范围内，车手应在车内得到适当的保护。不允许在该开关通道安装其他开关。

B.10.3.3.2 外部开关

外部开关必须安装在赛车车手右上侧，通常位于RRH的尾部、FAB上部、低于B点、不超过180mm、垂直于防火墙(±15°)的位置。牢固安装。该开关必须处于赛道工作人员易于操作的位置。尺寸“Z”在图B-64中，在指定点以下，安装在直接连接RRH的制表符上。外部切断开关的凹进距离RRH管外缘不得超过51mm。



图B-64 发动机熄火开关安装位置

B. 10. 3. 4 安装

所有发动机熄火开关应牢固地、机械地固定安装在车架上，能够通常且不受干扰的操作开关。严禁使用胶粘剂。安装发动机熄火开关所有紧固件，必须符合B. 12紧固件的要求。所有发动机熄火开关都应该没有尖锐的边缘或其他危险隐患，以便跟车人员能够顺畅操作开关。

注：铆钉和其他坚固的固定方法是可接受的紧固件

B. 10. 4 信号

B. 10. 4. 1 刹车灯

所有车辆都必须有一个功能刹车灯，以向其他司机发出车辆正在停车或减速的信号。

B.10.4.1.1 刹车灯要求

必须使用至少符合国内标准的刹车灯。禁止对购买的刹车灯进行修改。刹车时，所有刹车灯应充分照亮，刹车释放时，刹车灯完全熄灭。

只允许使用以下刹车灯。未列出的刹车灯是明确禁止的。

OEM 设计的刹车灯是明确禁止的。所有刹车灯应配置为。

刹车时完全亮起，刹车松开时完全熄灭。

- 北极星第 2411450 部分。
- 北极星第 2411099 部分。
- 北极星部件号 2411092-432。
- Haul-Master - 部件号 93263。
- Command Electronics 部件号 003-6018R。

- Command Electronics 部件号 0036016。

B.10.4.1.2 位置与方向

车辆刹车灯的安装应有弹性而牢固，并高度在至少距离地面1000mm以上。刹车灯的方向应使尾随车辆能看见，并与地面平行稍微向下的角度发出光。不允许在水平面上。

B.10.4.1.3 刹车灯开关

只有安装在制动液压管路中的液压开关才能激活制动灯。每个独立的液压制动回路必须配备一个液压开关。切断刹车需要通过液压开关来激活刹车灯。

注：严禁使用机械开关，推拉开关

B. 10. 4. 2 倒车灯

有倒车档的车辆应装有倒车灯。倒车灯应在车辆换挡时亮起，并在车辆换挡时熄灭。

B.10.4.2.1 倒车灯规范

倒车灯应在灯光面上标明“R”字样，并采用LED设计

B.10.4.2.2 位置和方向

倒车灯的安装应有弹性而牢固，并定位在距离地面至少700mm以上。倒车灯的方向应使尾随车辆能看见，并且一般与地面平行。

B. 10. 4. 3 倒车报警器

装有倒车档的车辆应装有可听见的倒车报警器。当车辆换倒挡时，应发出倒车报警声；当车辆换挡时，应保持安静。

B.10.4.3.1 倒车报警器标准（暂不执行）

所需的报警器的报警声音应使后车车手在十五米距离内听到。

B.10.4.3.2 安装位置

倒车报警器应安装在RRH防火墙尾部的车架上。

B. 10. 5 车辆仪表

车辆可配备仪表，向驾驶员提供操作或性能信息。所有车辆仪表必须包括在成本报告中。

B. 10. 6 数据采集

车辆可配备数据采集(数据记录)系统。向驾驶员提供反馈的数据采集系统

必须包括在成本报告中。不向驱动程序提供数据的数据采集系统不包括在内。

B. 10. 7 通讯系统

各车队获准使用射频通信系统。任何使用RF系统的团队都应遵守活动地点的国家和地方法规。在任何情况下，参赛队的RF系统都不得对比赛官员或应急响应人员的语音或数据系统造成有害干扰。

B. 10. 7. 1 通信声音

车辆可使用射频语音通信系统。RF语音通信系统和设备不包括在成本报告中。

B. 10. 7. 2 数据

车辆可使用射频数据通信系统。所有射频数据通信系统和相关硬件不包括在成本报告内。如果数据通信系统向城市提供反馈，则应包括在成本报告中

B.11 牵引悬挂点

B. 11. 1 悬挂点

每辆车的前面和后面沿着其纵向中心线必须有拖拽点。这些拖拽点用于动态救援和车辆回收。拖车拖拽必须连接到赛车车架悬挂点上，并且必须允许纵向和横向拖曳载荷的传递。拖曳通过吊钩或“U”形钩，将载荷分配给悬挂点。悬挂点应具有足够的强度作为车辆的垂直提升点。

B. 11. 2 前悬挂点

前悬挂点应由钢管制成。钢管的最大和最小值分别是：

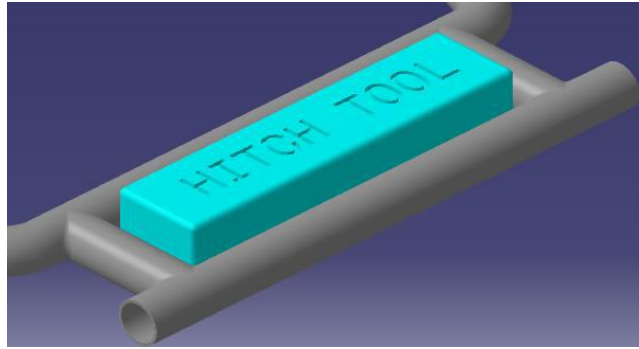
最大直径31.75毫米, 最小直径25.4毫米。

最小壁厚为1毫米。

悬挂点：高度不得高于SIM和不低于LFS结构件。

效果如(图B-65)所示。203.2×50.8×50.8毫米的物体必须能以最大平面垂直穿过前悬挂拖拽孔。

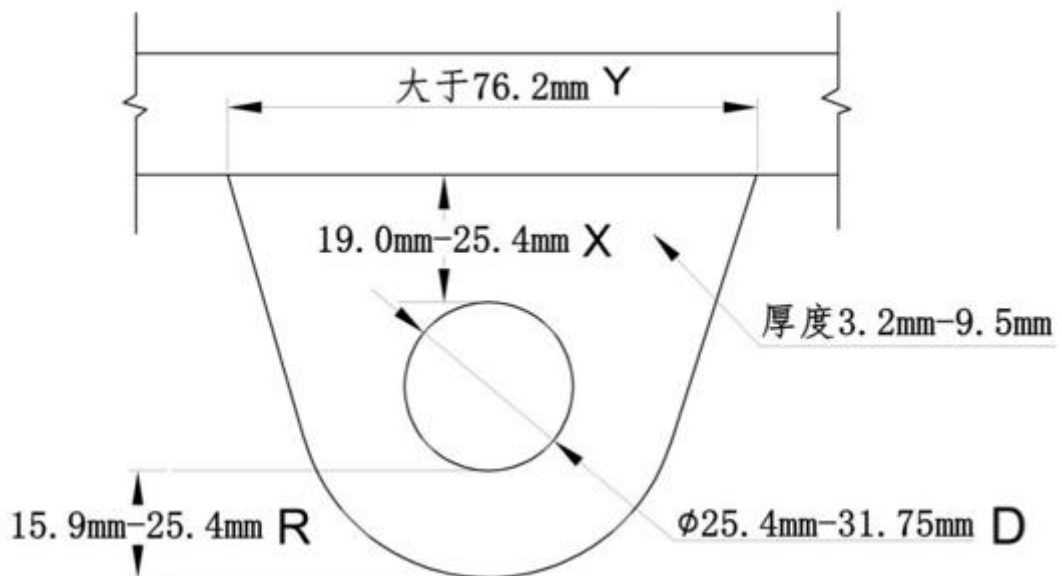
注意：牵引点不能与车号干涉。



图B-65 前悬挂点

B. 11. 3 后悬挂点

后拖挂点应采用钢结构，通过焊接方式连接，并满足以下要求。更多信息请参见图B-66。



图B-66 后悬挂点尺寸图

B. 11. 3. 1-固定式后牵引点

固定的后牵引点应沿底线、尺寸Y完全焊接到车架上。牵引吊耳可垂直或水平定位。

B. 11. 3. 2-旋转式后牵引点

旋转或铰接的后牵引点应通过旋转机构连接到车架上。旋转后牵引点可以是水平或垂直方向。将旋转机构连接到车架上的部分应完全焊接，最小厚度为3.2mm，并具有相等的基线焊接长度，总和大于或等于尺寸Y。旋转销应为分级紧固件，直径至少为0.25英寸，符合B. 12. 1-紧固件的要求。

B.12 紧固件

B. 12. 1 紧固件范围

下列车辆系统中的紧固件应符合本条规定的要求。

传动系统

燃油系统安装

灭火器安装

熄火开关安装

车手座椅

B. 12. 1. 1 紧固件锁紧

紧固件必须通过使用尼龙锁紧螺母、螺栓或者安全链接螺栓实现锁紧。锁紧垫圈或螺纹密封剂不能满足要求。

B. 12. 1. 2 螺纹裸露长度

所使用的螺纹紧固件在紧固时必须有至少两圈螺纹露出。

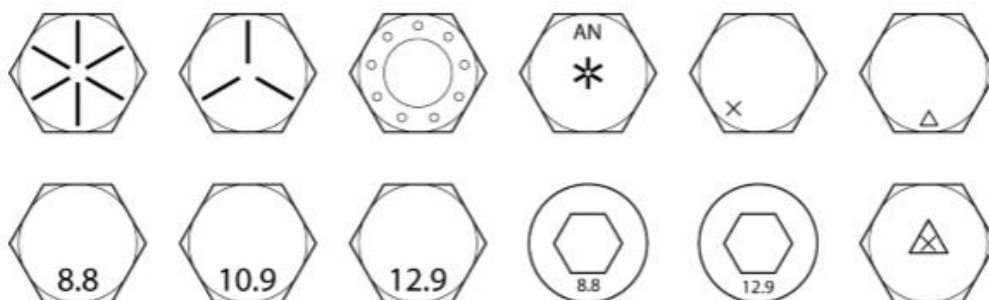
B. 12. 1. 3 紧固件等级要求

使用的螺纹紧固件应满足或超过：

公制等级 8.8,

美国SAE等级5

AN/MS 技术规范要求。



图B-67 紧固件，可接受的标记

注：中国国内比赛采用公制8.8等级标准。

B. 12. 1. 4 等级证明

对于没有如上所述标记的紧固件，应提供适当的文件，要求提供采购收据和制造商说明(包括标记)，表明紧固件强度超过或等于B. 12. 1. 3 等级的要求。

注:使用带有容易看到等级标记紧固件的车队，将减少技术检查的时间。

B. 12. 1. 5 未标记或自定义紧固件

任何未标记或没有列出任何标记的螺纹紧固件(螺纹杆、眼螺栓、钛螺栓等), 必须由下列一种或两种方法记录:

- 采购收据和制造商文件, 表明紧固件符合或超过该尺寸的8. 8级标准。
- 与购买收据或测试数据相对应的计算表明, 紧固件的强度超过了相同尺寸的8. 8级紧固件的强度。

B. 12. 1. 6 修改紧固件

除为安全起见进行钻孔或者截断螺纹的以外, 以其他任何方式修改过的紧固件都必须满足上述所有要求。

B. 12. 2 必须符合要求的零部件

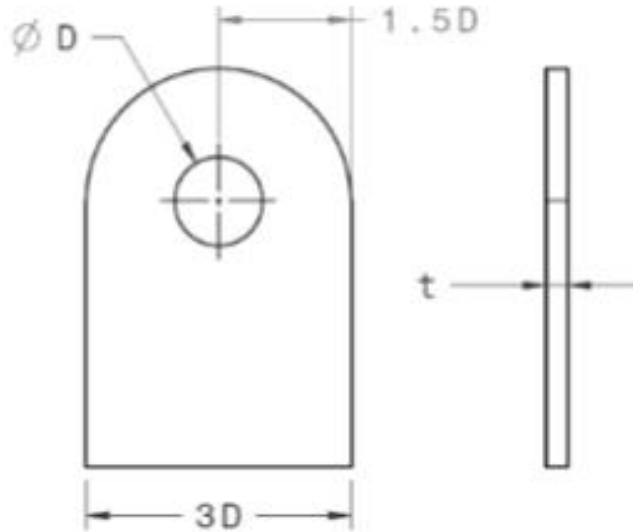
B. 4. 2驾驶员安全带、B. 8. 8灭火器和B. 5. 5座椅的吊耳应符合本节的要求。

B. 12. 2. 1 连接尺寸

与所需搭扣一起使用的螺纹紧固件应与搭接带安装吊耳上安装孔的公称直径相匹配。例如, 如果一个搭接带搭扣钻了一个13毫米的孔, 紧固件和搭接吊耳的直径应该是13mm。

B. 12. 2. 2 吊耳

吊耳的制作比例见图B-68和图B-69, 吊耳要全部沿着基线焊接以确保吊耳在受力加载时不会有明显变形。可以对吊耳轮廓基线进行处理, 使其适合搭接片的要求。表中长度是基线中点到孔中心的距离。吊耳不能以任何形式进行裁剪来减轻重量。



图B-68 吊耳制作比例图

	螺栓尺寸	边距	底宽	高度	厚度	布置	焊接
	D 最小	E 最小	B 最小	L 最大	t 最小		
安全腰带	11.0	1.5D	3D	51	2.3	双剪耳	一边
反潜带	11.0	1.5D	3D	51	2.3	双剪耳	一边
灭火器	测量支架	1.5D	3D	76	3.2	单剪耳	一边
座椅	6.4	1.5D	3D	76	3.2	单剪耳	一边

图B-69 吊耳选项表

B. 13 应答器和记分

B. 13.1 车辆编号分配

上赛季前三车队优先自动获得前三位顺序车号，第四名及其后车队将按照车号抢答名次顺序确定车队的本赛季车号。

B. 13.2 应答器

在动态比赛中，应答器系统承担计时和计分工作。所有Baja车队的赛车都必须配备应答器。车辆必须携带指定型号的功能齐全、正确安装和充好电的应答器。没有指定应答器的车辆将不被允许参加任何使用应答器计时的比赛。

B. 13.2.1 所需应答器

所有车辆必须配备至少一个应答器。

参赛赛车应答器由赛事组委会统一提供，并在比赛完成后统一收回。若在比赛中应答器出现问题，应及时联系赛事组委会进行调换，如应答器出现人为损坏或丢失，车队要进行赔偿。

每辆赛车至少安装一个计时系统的应答器，有时为了防止在比赛中应答器的故障影响参赛车队比赛进行，可能会要求车队安装多个应答器。（图B-70）



图B-70 批准和未经批准的应答器列表。

	Allowed Transponders			
Transponder Name	MX Classic	MX Flex	X2 MX Rechargeable	X2 MX Direct Power
Picture				
Price Model	One Time Purchase	1, 2 or 5 Year Subscription	1, 2 or 5 Year Subscription	1, 2 or 5 Year Subscription
Sales Availability	No Longer Available	No Longer Available	Currently Available	Currently Available
Renewal Availability	-- NA --	1, 2 or 5 Year	1, 2 or 5 Year	1, 2 or 5 Year
MyLaps' End of Support	1-6-2017	1-6-2017	Ongoing	Ongoing
MyLaps' End of Service	1-6-2019	1-6-2019	Ongoing	Ongoing
Insurance Included	No	Yes, With Subscription	Yes, With Subscription	Yes, With Subscription
Warranty Included	3-year Limited Warranty	Unlimited warranty	Unlimited warranty	Unlimited warranty
Mounting Type	Classic Quick Release Clip	Classic Quick Release Clip	X2 Quick Release Clip	Direct Mount + Cable Harness
Power Source / Time on Battery	Rechargeable / 4 Days	Rechargeable / 5 Days	Rechargeable / 5 Days	Direct Power (12V) With Built in Battery Backup
Time Needed to Charge	16 Hours	16 Hours	4 Hours	-- NA --
Charger Type	Black 12V Cradle	White 5V USB Cradle	5V USB X2 RaceKey	-- NA --

图B-71 应答器信息图

B. 13. 2. 2 应答器获取

在参赛车队完成注册并通过技术检查后，赛事组委会将在动态赛事开始前，

统一集中为各参与动态赛事的车队发放应答器。

B.13.2.3 应答器安装

所有车辆应答器应安装在正确的位置，正确定位，并牢固地固定。

B.13.2.3.1 安装方向

应按照照片内所示的方向，垂直安装在车架上，并且指向适当方向，以便使应答器编号能够在“正面朝上”的情况下阅读（图B-72）。



图B-72 应答器定位

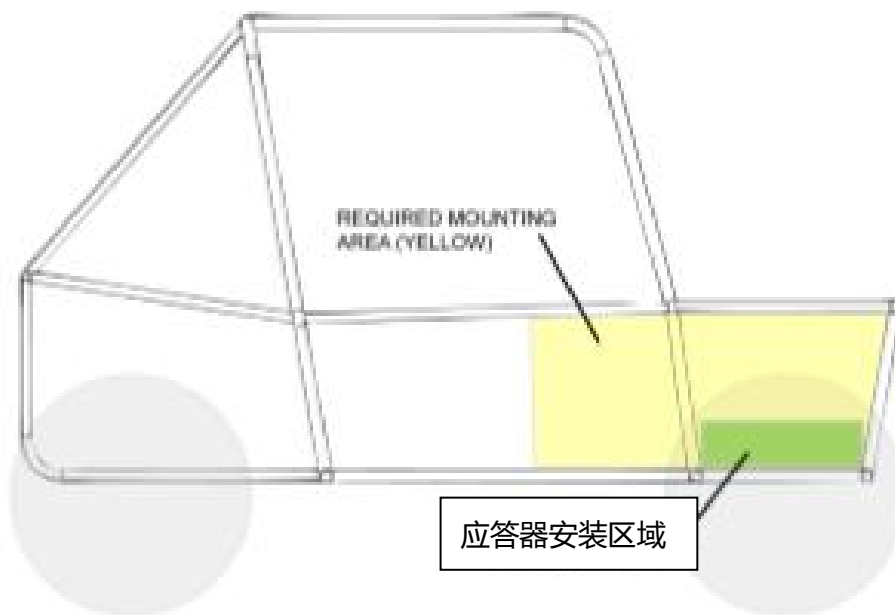
B.13.2.3.2 安装位置

应答器应安装在车辆右侧，座位前方，最好安装在前悬架的较低水平平面内。应答器应在地面以上不超过610 mm（图B-73）。

应答器底部的天线与地面之间应具有开放、畅通的通路。

注：金属和碳纤维可能会中断应答器信号。

注：转发器信号通常通过玻璃纤维和塑料传输。

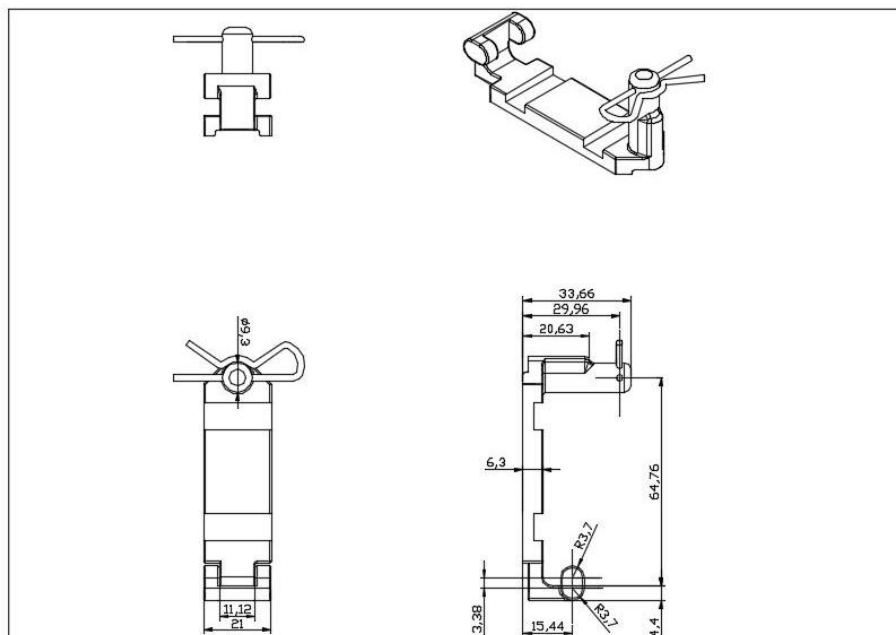


图B-73 应答器安装位置

B. 13. 2. 1. 3 应答器紧固

每个应答器都配有安装支架。建议焊接一个小板到安装框架，再安装应答器安装支架。支架可以用铆钉或螺栓连接（图B-74）。

注:建议安装4mm厚, 带锁紧螺母或锁紧线的平头螺栓的支架。



图B-74 应答器固定支架

B. 13. 2. 1. 4 应答器的干扰

传输语音和/或数据的射频系统会对应答器传输的信号造成有害的干扰。在设计、制造或维护应答器附近的射频系统时，应小心谨慎。

注:应答器设备的工作频率为3.59 MHz。

B. 13. 3 车辆号码

车号分配有多种形式，其中包括赛事组委会直接分配，根据报名顺序分配和答题抢车号等方式。根据不同赛季的要求，会有不同的车号分配形式，具体请参考当年赛季的相关通知。

车队必须设计出在所有比赛条件下都能看到的号码，保持号码的干净和显眼。车辆的任何其他部分不得遮挡车号。

注:不易阅读的数字可能是黑色标记的，在耐力赛中可能不计分。

B. 13. 3. 1 需要清晰的号码

需要将三个主要号码安全地贴在汽车上。车辆的车号应从车辆的左侧、右侧和前部容易看到，并与车号的背景颜色形成强烈对比。

B. 13. 3. 2 号码字体

车辆编号以“方正粗黑宋体”或“微软雅黑”字体显示。不允许使用其他字体。下面给出了这两种字体的示例（图B-75）。

方正粗黑宋体： 1 2 3 4 5 6 7 8 9

微软雅黑： 1 2 3 4 5 6 7 8 9

图B-75 核准车号字体示例。

B. 13. 3. 3 车号安装位置

B.13.3.3.1 后面车号

安装在车辆后部左右两侧的车号应在RRH和FAB之间、SIM的上方。侧面编号不得被车辆的任何部分在视觉上遮挡。

B.13.3.3.2 前面车号

车号安装在车辆正前方SIM上方的，车号平面与SIM垂直方向的夹角应小于

或等于45°。

车号安装在车辆正前方SIM下方的，车号平面与SIM垂直方向的夹角应小于或等于15°。

注：在耐久赛期间，不易于辨别车号的车队可能没有成绩。

B. 13. 3. 4 车号方向

数字应沿同一水平线对齐，整个数字面板应安装在一般水平方向，（+/- 3.0° 方向）以方便快速识别车辆。数字间距25.0mm。

B. 13. 3. 5 车号大小

数字高不小于152mm，尺寸（“H”见图B-76）。数字笔画宽度应与给定字符高度的字体设计成适当的比例。数字与背景板开孔的距离至少13mm。

车号可以做成镂空的或在底板上突起的，数字凸起高大于12.5mm。

注：车号的内、外边缘应避免有尖锐的边缘或毛刺。

B. 13. 3. 6 车号底板

车号上的每一个数字都应该有一个高度对比的背景，便于识别。背板的边距数字的边不小于25.4 mm（图B-69中的尺寸“D”）。可以对数字轮廓进行修饰，以增强与底板的对比。号码背板必须牢固地固定在车架上。



图B-76 车辆编号，举例

B. 13. 3. 7 数字和底板颜色

车辆可以自由选择自己的号码和背板颜色，颜色对比度越高，越有利于快速识别车辆。数字背板应全部为一种颜色，所有数字应具有同一颜色。

B. 13. 4 标志和标签

B. 13. 4. 1SAE 标志

在赛车的显著位置必须展示2个中国汽车工程学会（China SAE）标志。这些标志将在赛事注册期间发放。

B. 13. 4. 2 车检和发动机检查标签

车检标签和发动机检查标签将贴在车手肩部上方左侧和右侧RRH 处。两处分别空出至少250mm×250mm的区域，用于粘贴标签，供赛前技术检查用。

B. 13. 4. 3 学校名称

每辆车必须清楚地在车两边、用高度至少50mm的中文标出学校名称或学校名称缩写（如果缩写很独特并被广泛接受）。标志应使用与字体成高对比度的色差，并置于轻易可见位置。

学校名称也可以使用非中文汉字，但必须同时标有中文学校名称，中文置于上方。

B. 13. 5 赞助商广告

如果车队赞助商广告大方得体，不会与赛车车号相冲突，可以展示其赛车赞助商广告。赛事组委会鼓励所有参赛车队都展示来自赞助商的广告或LOGO。

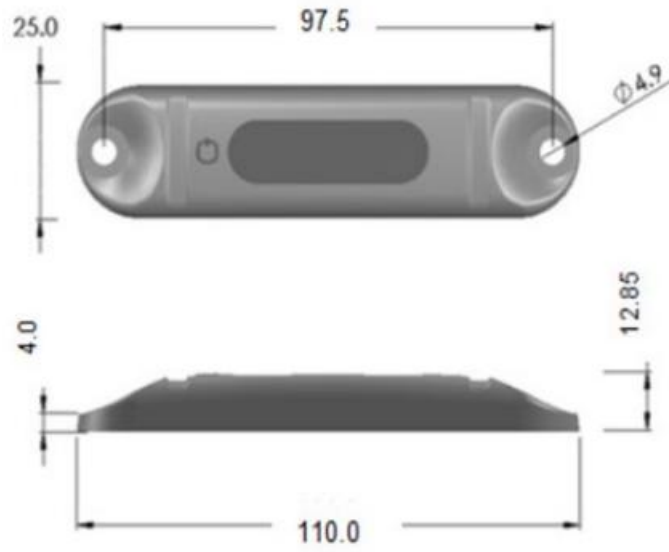
B. 13. 6 RFID 标签

Baja SAE在整个比赛中使用RFID标签系统作为二次识别和圈数系统。RFID标签系统的实施提高了所有车队的圈数精度。

B. 13. 6. 1 所需的 RFID 标签

Baja SAE使用Omni-ID Exo 800标签。有关尺寸和安装信息，请参见图B-77。

只能使用SAE发布的RFID标签。不允许使用其他的RFID标签。参赛队将在第一次使用RFID标签的比赛中获得RFID标签。参赛队应保存其发放的RFID标签，以备将来所有比赛之用。需要更换RFID标签的车队必须联系SAE购买更换标签。

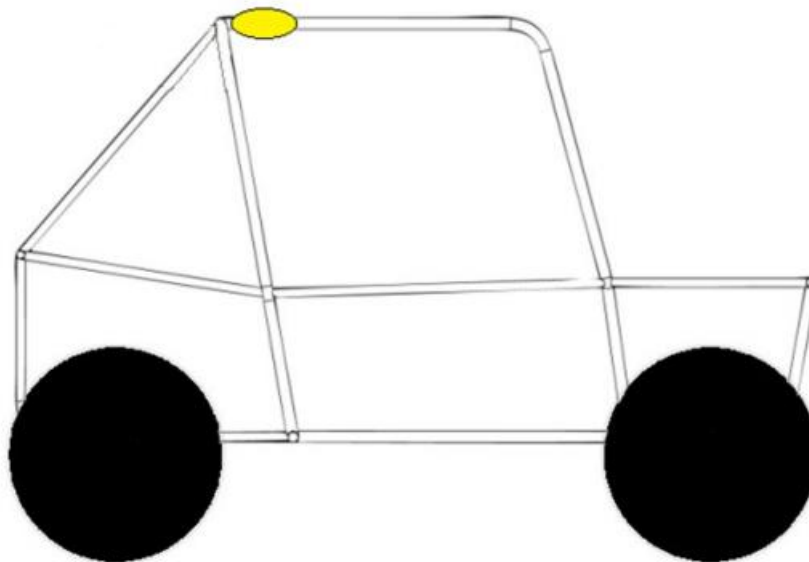


图B-77 RFID标签尺寸

B. 13. 6. 2 安装

B.13.6.2.1 定位

RFID标签应为水平方向。RFID标签应朝向车辆的右侧，参见图B-78。



图B-78 RFID标签位置

B.13.6.2.2 位置

RFID标签应安装在车辆的右侧，沿RHO，在BR点前方，并与BR点相邻，参见图B-78。

B.13.6.2.3 紧固

应通过下列方法之一将RFID标签粘贴在车辆上：

- 螺栓固定在车架构件上-只要平面仍然朝外，且标签完全延伸到RFID标签后面，标签就足以用于螺栓和/或铆钉紧固件。注：该标签起到了波导的作用。
- 铆接在车架构件上-允许使用卡扣。
- 塑料电缆系带-注意：应注意限制标签绕管道旋转的能力。

B.13.6.2.4 干涉

RFID标签利用无线电频谱从890到940 MHz的超高频部分，并使用EPC Class 1 Gen2协议。车队不得操作对SAE RFID标签读取器系统造成有害干扰的无线电设备。RFID标签应具有直达轨道右侧的视线路径。不得用任何材料覆盖或以其他方式遮盖RFID标签。RFID标签可以用非金属涂料涂装。

B.13.6.2.5 修改

不允许修改RFID标签。RFID标签是IP68级的，不需要任何外部保护，不受水、灰尘或泥浆的影响。

C 技术要求

C 部分的内容适用于 2023 年中国赛事。

C.1 评分

所有参赛队伍均须参加所有静态比赛，如不参加静态比赛，则不允许参加动态比赛。

静态赛事 - 300 分	
赛车设计项目	150
商业营销项目	150
动态赛事-700 分	
直线加速或单圈计时	75
爬坡或牵引	75
操控性赛事	75
专项赛事	75
耐力赛事	400
总分-1000 分	1000

图C-1 单场比赛积分表

C.2 技术检查

C2.1 概述

在允许启动赛车发动机之前，所有 BSC 车辆均必须通过全部的技术检查。

该检查将确定车辆是否满足 BSC 规则的要求和限制条件。

车辆抵达技术检查区时，请先做好发动机检查前的准备工作（C.2.2.1），如果未准备好技术检查准备工作，赛车将要求退出技术检查区域。

一旦赛车被允许参加比赛，任何需要维修的故障，例如撞击损害、电子或机械故障，都将使检查合格认可失效。在完成维修再次进入任何动态比赛之前赛车必须重新进行复检以获得车检通行许可。

任何车辆都可能在赛事过程中的任何时间被要求重新检查，同时会被要求

整改其不符合要求的部分。

C. 2. 2 检查过程

技术检查包括以下以下部分:发动机、规则要求和限制条件、逃生、熄火开关和动态制动。

C. 2. 2. 1 分别检查

内燃机车和电车分别按照各自内容检查。

C.2.2.1.1 内燃机检查

百力通公司(仅限2023赛季)与宗申公司技术代表将设置所有车辆的调速器。车辆必须在发动机输出轴裸露、动力传动系统断开、且油门拉线与发动机断开、以及切断开关工作的情况下进行调速器设置检查。每台车辆的发动机都必须由百力通公司(仅限2023赛季)与宗申公司技术人员进行以下检验:

(A) 确认其符合规则

(B) 将调速器设置至指定最高转速3800rpm/M19) 或3780/GB460v rpm

注: 车队可以首先申请执行第二部分(技术)或第三部分(逃生)检查, 在第四部分(制动)检查之前, 必须首先通过发动机调速器检查。

C.2.2.1.2 电车检查

控制系统和驱动系统的检查, 包括规则中的各项相关要求和安全防护(包括: 电力系统、驱动系统、控制系统、线束装置、机械控制系统)。每个车队应将相关的文字材料送交检查, 包括:

(A) 动力电池组装图纸、线路图。

(B) 线束材质证明、线束样品。

(C) 电池采购发票以及证明电池部分符合国家标准资料。

(D) 高压电压应控制应小于96V。

(E) 电机必须达到IP65防护级别或以上, 并提供证明。

(F) 动力电池输出的最大功率不得超过10KW

(G) 动力电池输出功率超出10kw或驱动系统最大电压超过规定电压的数据及处理结果将被公示, 且不能参加比赛。

“电气安全图”中要包含过压、欠压、短路和高温保护措施, 如何实现上述保护措施详细描述。

注：制动检查必须是在所有检查都通过后进行。

C. 2. 2. 2 安全检查

每台车辆都将经过检查，以便确定是否符合 BSC规则要求和限制条件。此检查包括车手装备检查（包括头盔和手臂约束装置）。每个车队都必须将以下项目送交检查。

(A) 车架材料文件：车架原材料采购发票或收据复印件，或者以其它方式获得车架材料的证明文件清单。

(B) 防滚架技术规范表单：一份完整的防滚架技术规范表单副本。

(C) 技术检查表单：一份在BSC官网下载的技术检查表单，并填写好首页表格。

(D) 车手证件：所有车手都必须在技术检查时出示有效证件。

(E) 在车队申请进行熄火开关和动态制动检查之前则必须首先通过发动机检查和技术检查。

只有技术检查通过后方可申请熄火开关和动态制动检查。

注：所出示技术检查清单出现下列情况之一的车队将被拒绝检查，并且会被要求排至技术检查顺序的最末端：（1）不完整，（2）不准确（例如，未反映出赛车的实际状况）（3）发现有 4 项或更多不符合规则的部分，或（4）发现车队没有认真努力进行预先检查。

C. 2. 2. 3 逃生测试

车手逃生时间应在安全带、反潜带、手臂约束带的完全保护下，5秒钟内解开安全带逃离赛车座椅并双脚着地，必须确保所有车手都满足规则测试要求。

C. 2. 2. 4 熄火开关和动态制动测试

外部和驾驶舱熄火开关都将进行动态测试。若这两个开关均通过测试，车辆将进行动态制动测试。每台车辆都必须展示其能够制动抱死（锁定）所有四个车轮，在检验员指定加速运行到最高速之后的紧急制动，能够以近乎直线的状态停止。如果车辆某一部分未通过检验，则必须经过校正或修改，并且在允许参加之前再次进行检验，使其符合规则要求。

C. 2. 3 修理和复检

当车队提交的检查表发现不完整、不准确（即不对应车辆的实际状况）有

四处以上，将拒绝继续进行检验。待修复后符合规则要求，再继续复检。

当赛车参加设计报告或者商业营销等静态比赛后，或是参加技术检查后，以及在赛车被允许参加动态比赛之前（即赛车得到了所有的车检合格标签），只能对车检裁判指出的并且要在检查表格上注明的地方做修改。

C. 2. 4 车辆技术检查表

在将其车辆送至技术检查前，每个车队都必须：

- (A) 预先检查车辆是否符合规则；
- (B) 完成正式技术检查表单填写（可以在 BSC 官方网站或指定的文件下载网站获得）；
- (C) 具有由指导老师和车队队长签名的完整检验清单。

C. 2. 4. 1 检查表版本

车队必须在赛前两周内下载最新车检表，认真彻底将车辆与车检表进行对照检查。

C. 2. 5 检查标签

每完成并通过一个技术检查工位的检查时，将为每辆赛车提供一个工位检查合格标签（整个检查标签的一部分）。检验员将把工位检查合格标签粘贴在驾驶员肩部右上方的车检标底贴上，直到底贴贴满标签，说明这辆赛车通过技术检查。在赛事过程中检查标签必须留在车辆上。没有粘贴全部检查标签的车辆不得带动力操作（启动发动机）。

任何时刻执裁裁判发现任何参赛车辆出现损坏或不符合规则要求的情况下，检查标签可能会被撕下，此时参赛车辆必须重新进行相应部分的技术检查，直至通过技术检查后才可带动力操作，参加动态项目。

C. 2. 6 车检合格的条件

C. 2. 6. 1 不允许修改

一旦车辆通过技术检查，所有配置和装备都不允许修改。所有必要部件（比如，车顶、挡泥板、车辆侧面配置、保险杠等）包括发动机和传动部分均被视为车辆配置的一部分，并且均应当一直保留在车辆中不得移除或改动。

注：发动机转速经技术检测通过并锁定后，擅自调整发动机转速超出规定转速范围5%的车队，所有当场比赛成绩全部清零。

C. 2. 6. 2 维修

已认证车辆在整个赛事过程中都必须保持“已认证”条件。与破损部件不相同的某个部件的任何维修，都必须在维修之前获得裁判的批准。

C. 2. 6. 3 未通过车检的零部件

更换未经过认证的不相同部件将要求重新换回已经认证的部件，否则将受到在总分中扣除10分的处罚。

C. 2. 6. 4 调整

规则允许的微小调整以及正常车辆维护和调整将不会被视为改动。

C. 2. 6. 5 车手

所有车手都必须出现在技术检查现场，否则他们将从车手清单中清除。

C. 2. 7 处罚

未能在动态赛事当地时间当天下午2点前通过技术检查的团队，将在营销赛事中扣除成本得分75分。

C.3 赛车设计报告竞赛—150 分

C. 3. 1 赛车设计项目概述和目标

赛车设计竞赛的目标是评估车辆设计中的工程投入，详述工程设计如何实现计划目标 A. 1. 1 和设计主题 A. 1. 2的步骤。裁判将在设计技术规范、创意以及满足这些技术规范的能力、计算机辅助绘图、分析、测试和开发、可制造性、可维护性、系统集成以及车辆如何作为一个整体工作等方面进行评分。对于赛车设计项目的上述每个部分都将在以下子系统范围内进行评分：悬架、转向、制动、动力系统、四轮驱动/全轮驱动系统、底盘和人机工程学。

展示出实现最佳汽车工程设计目标方案，车队成员对设计拥有最佳理解的车辆将赢得设计赛事。

车队需要记住的是：BSC 是一项汽车工程设计比赛，属于工程设计范畴；裁判将对他们的设计进行评估。作为成品（商品）包含在设计中的部件和系统，不会作为学生设计作品进行评估，而是评估车队对该装置的选择和应用情况。例如，设计和制造其自有减震系统的车队，将对减震系统本身以及在悬架系统内的减震系统应用进行评估。使用市面可获得减震系统的车队只会对悬架系统内减震的选择和应用进行评估。

C. 3. 2 指标

赛车设计项目学生指南和评分表可以在BSC 官方网站或赛事组委会指定网站下载到。

赛车设计项目包括两个部分：设计答辩和设计报告。

C. 3. 3 设计报告（必须提交）

C. 3. 3. 1 概述

设计报告是在赛事开始前，由大赛组委会发布提交设计报告时间，参赛车队按时提交一份设计报告。设计裁判员负责进行审核，裁判员将在现场设计答辩中对车队和车辆进行最终判定。提示：未参加静态比赛的车队将自动取消继续参加动态比赛的资格。

提示：未参加静态比赛的车队将自动取消继续参加动态比赛的资格。

C. 3. 3. 2 提交文件

设计报告必须以Adobe Acrobat格式（PDF）电子版格式递交。文档必须是单个文件(包括文本、图纸和可选内容)。文件最大不超过5 MB。

设计规格表必须以Microsoft Excel®格式(XLSX文件)在BSC指定网址上以电子方式提交。

C. 3. 3. 3 格式

设计报告不得超过8页，包括不超过4页的文本、3页的图纸(C. 3. 5 设计报告)和1页的可选内容(照片、图表等)。所有页面要求使用A4纸，最小字体为宋体5号字。

如果一个团队提交的设计报告超过4页的文本，3页的图纸和1个可选页，那么只有前4页的文本，3页图纸和第1个可选页将由评委阅读和评估。包括封面页和目录表都将作为文本页计算。

C. 3. 3. 4 内容

设计报告应包括一份车辆简介；车队的设计目标概述；车辆概念；任何重要赛车特性的介绍。分析和测试技术的应用注释或介绍（有限元分析、部件或系统或车辆测试等）。此分析的依据以及支持数据应当提交给赛事组委会，同时携带副本到比赛现场提供给裁判员审核。

C. 3. 4 设计技术规范表单（必须提交）

必须与设计报告一起提交的一份完整的 BSC 设计技术规范表单。

BSC 设计技术规范表单模板可以在BSC官方网站或赛事组委会指定网站上下载，也可以向大赛秘书处索要。在提交时不得改动或重新编排模板格式。

设计裁判员认识到最终设计改进和车辆开发可能导致所提交的数据略微不同于所完成车辆的数据。对于那些需要经过调整的技术规范而言，可以提供一个适当的预期数值范围。

设计报告和设计技术规范表单虽然相关，但是两个独立的文件，必须作为两份单独文件提交。

设计报告必须包括一套三视图图纸，显示车辆正面、顶部和侧面。每幅图应单独显示在一页上（要求有外形尺寸）。三视图由计算机生成。照片应放在可选页面上，不计入图纸。

C. 3. 5 设计报告和设计技术规范表单的格式

C3. 5. 1 设计报告提交格式

设计报告必须采用Adobe Acrobat格式（PDF）电子版文件提交。文档必须是一个单独文件（包括所有的文本，图纸和可选内容）。

注意：设计报告文件名必须以如下形式命名：

车号_院校中文名称_DR. pdf。”

例如：

01_XXXX_DR. pdf

文件大小限制为5M。

C. 3. 5. 2 技术表单提交格式

设计技术规范表单必须采用Microsoft Excel格式电子化提交（*.xlsx文件）。不得改动技术规范表单的格式。与设计报告相类似，设计技术规范表单必须是一个单独文件。

注意：技术规范表单文件名必须以如下形式命名：

“车号_院校中文名称_DS. xlsx。”

例如：

01_XXXX_DS. xlsx

提示：如果未按照以上要求提交文件，则等同于未提交，车队将失去继续参赛的资格。若您的文件未按照所需格式提交，裁判员可能不会看到您车队所提交的文件，您的车队也将无法继续参加比赛。

C. 3. 5. 3 提交截止日期

设计报告必须在截止日期前提交至赛事管理系统。截止日期会公布在BSC官方网站上。设计报告提交情况将在赛事 BSC 官方网站公布。车队应当有一份通知的印制副本，在赛事过程中，一旦发生分歧时，则可以将此通知副本作为已提交文件的证据。

C. 3. 5. 4 延迟提交或未提交的惩罚

设计报告或设计技术规范表单，每迟交一天，将在赛车设计项目所得分数中扣除 10 分。若您在提交截止日期后超过5 天没有提交，那将认定为“未提交”，将依据规则C.1进行处罚。

C. 3. 5. 5 裁判自由裁量权

按照裁判员的自由裁量权，裁判员认为车队提交了一份未展示一系列努力使其符合规则 C. 3. 1 和 C. 3. 2 要求的设计报告和设计技术规范表单，也会允许参与赛车设计竞赛项目，但是按照设计裁判员的自由裁量权，可以为他们所作出的努力和对赛事的认可，给车队增加 5 至 20 分。

C. 3. 6 现场设计答辩

设计裁判员将根据车队的设计报告、问题的回答、以及车辆检查从而评估车队的设计能力。

设计裁判员将检查车辆，以便确定设计概念是否充分并且适合于应用（相关于规则内制定的目标）。

如果车队无法充分解释车辆的设计和制造方法，那么裁判员有责任扣分。

C. 3. 6. 1 设计评分表

设计评分表可以在BSC 官方网站或赛事组委会指定网站下载。裁判员强烈要求所有车队阅读和研究网站上提供的评分表以及有关设计评判的所有其它文件。

C. 3. 6. 2 支撑材料

车队可以为设计答辩提供任何照片、图纸、计划书、图表、实物示例部件、

或者他们认为需要说明车辆的简介，以及他们开发过程讨论的其它材料。允许使用笔记本电脑、平板电脑、展板、白板等进行展示，但是不允许使用投影仪。证明的责任落在学生身上，设计分数不仅反映了学生恰当表达和沟通他们的工程成果的能力，而且还必须有足够的文档支持

车队陈述	8 分钟
回答提问	5 分钟
评价总结	2 分钟

C. 3. 6. 3 评判方式

设计答辩的实际形式每年可以由主办方进行调整。赛车设计项目的比赛顺序可以在“赛事手册”、BSC 官方网站、赛事组委会指定网站上下载。

设计答辩通常组织形式是：

- (1) 所有车辆参加预选赛
- (2) 获得预选赛的前3名或最多前10名的车辆参加决赛。

C. 3. 6. 4 设计决赛（电车暂不执行）

C.3.6.4.1 概述

设计总决赛（DF）的目的是奖励并呼吁人们关注那些被判定为最佳工程设计的车辆。DF 将在设计预选赛结束之后举行，以便能够选出决赛车队，然后按照章节 C. 3. 6. 4. 2 内所述进行比赛。参加总决赛车队的数量最多10个，这将根据参数车队的数量以及设计答辩结果所确定。

C.3.6.4.2 设计决赛方式

一个或多个车队成员可能需要向裁判员进行陈述。陈述本身最多8分钟。之后有5分钟时间回答裁判员的提问。

只有裁判员才可以提问。即使陈述人在陈述过程中并未发言，但是陈述现场的任何车队成员均可以回答问题。

设备：在该环节，建议车队携带一台笔记本电脑、展板，用于展示他们已经完成的工程文档，不允许使用投影仪。

C. 3. 7 设计对比要求

参加过BSC赛事并进入前十名的车队将被认定为已经创造了一个“成功的设

计”。创造此类成功设计的车队需要使用下列所述模板将其当前设计与之前年份的设计进行对比，即使当前设计方案是全新的。

如果裁判发现设计变更不显著，没有详细的分析支持，或者没有充分的文档记录，那么最高150分的扣罚可以根据设计分数重新进行评估。

C. 3. 7. 1 重新设计对比文件

设计对比报告必须遵循BSC官方网站或赛事组委会指定网站内的模板。该文档应该是主要结构和/或车辆系统的年度对比，并且可能包括任何/或所有以下配有适当标题的内容：（1）计划书，（2）图纸或（3）照片。用于改进之前设计缺陷的设计变更，伴随之前所发生缺陷的全面分析，以及用于支持新设计的理论数据等。此文件应当在赛车设计项目过程中提交给赛车设计项目裁判组长。

C. 3. 8 抄袭

若一所院校设计制造的赛车与其他车队设计的赛车基本相似，包括：车架主要结构件80%以上，或次要结构件50%以上的结构相同、零部件材料相同、连接尺寸相同；或传动结构中离合器、减速器、差速器结构相同，安装位置相同，传动组件相同；或悬架前悬臂或后悬臂尺寸相同，零部件相同，结构相同。经设计裁判员发现是相同的或者无重大区别的车辆，向裁判长递交书面报告认为是抄袭情况，经裁判长确认，本次大赛该参赛车队所有参赛项目成绩归零。

C. 3. 9 评分

在整个赛事中，赛车设计项目将占 150 分。裁判员可自行决定，以少于上述最高分的成绩，颁予得分最高的队伍。入围设计决赛的选手可能还会获得额外的积分，使他们的分数高于上面提到的最高分

C.4 商业营销报告竞赛—150 分

C. 4. 1 商业竞赛目的

（A）让参赛者了解设计、成本、商业市场是良好的汽车工程实践中必须考虑的重要因素。

（B）评估车队通过撰写营销逻辑报告、编制赛车成本物料清单（BOM），建立和展示综合商业营销活动的的能力。

C. 4. 2 竞赛要求

竞赛项目由两部分组成。营销逻辑报告和赛车成本物料清单（BOM）。车队要在赛前将营销报告和提交给营销裁判。裁判在赛前做出预评分。

C. 4. 3 竞赛流程

营销逻辑报告和赛车成本物料清单审核同时进行。现场比赛时营销裁判要听取车队进行营销演讲的陈述，对物料清单（BOM表）进行现场核对。对车队的营销逻辑报告演讲内容和物料清单等提出问题。听取车队成员回答问题，裁判将根据陈述、回答问题、营销逻辑报告和BOM表进行现场评分。

C. 4. 3. 1 竞赛方式

演讲团队设法说服一个假设制造公司的“高管”，投资于年产4000辆巴哈赛车的设计、制造、销售和分销。相信本车队的商业项目投资是最合理的，产品设计是最符合市场需求的，这个市场必须是能够满足业余的、周末进行全地形赛车单人越野赛类型的赛车市场需求。该商业项目投资、产品设计方案、制造成本、市场营销是可以进行市场化运作和创造利润的。

C. 4. 3. 2 公司“高管”

车队将裁判员视作公司高管决策层的一个混合团体，他们代表企业工程部门、技术部门、生产部门、市场部门以及财务部门等，而不仅仅是工程师。

C. 4. 3. 3 评分

商业营销总分为150分，其中：赛车成本物料清单（BOM表）75分；营销逻辑报告75分。

营销逻辑报告演讲将从演讲内容、组织结构、辅助图表以及演讲者的表达、车队回答提问的能力等几个方面进行评价。

赛车成本物料清单（BOM表），是商业营销演讲中必不可少的内容，编制的赛车成本清单应符合赛车实际成本，包括物料清单的准确性和完整性，价格的高低不作为主要考核指标，但会影响公司“高管”对整个商业报告真实性的评价。

C. 4. 3. 4 提交文件的一致性

尽管赛车自身实际的质量并不会作为商业演讲判断的依据，但演讲应围绕比赛实际制作的赛车进行，与赛前提交的商业逻辑报告方案、赛车成本物料清

单相一致。

C. 4. 3. 5 延迟提交或未提交的惩罚

商业营销报告每迟交一天，将在赛车营销项目所得分数中扣除 10 分。若您的设计报告超过 5 天没有提交，那将认定为“未提交”，将依据规则C.1进行处罚。

C. 4. 3. 6 裁判自由裁量权

按照裁判员的自由裁量权，裁判员认为提交了一份未展示一系列努力使其符合规则 C. 3. 1 和 C. 3. 2 要求的商业营销报告，也允许参加营销比赛项目。但是按照营销裁判员的自由裁量权，可以为他们所作出的努力和对赛事的认可，给车队增加 5 至 10 分。

C. 4. 4 营销逻辑报告方案

营销逻辑报告报告方案

(A) 让参赛者们了解一个公司在开发和推广新产品时应考虑的因素，它们包括：商业项目投入、产品制造成本；市场分析和可能的销量盈利空间；所选车型技术概念的主要特征以及目标市场大小。

(B) 保证团队从一开始设计其车型概念时就能合理地考虑以上所有方面。

(C) 保证所有静态项目都由同一设计概念指导并以相同的方式呈现给各静态项目裁判。

(D) 保证参赛者能从制订商业计划和平衡各种可能的冲突中获得宝贵的经验。

C. 4. 5 赛车成本物料清单 (BOM 表)

成本物料清单是一系列巴哈赛车单车制造的成本计算表。是一辆巴哈赛车所有零部件制造、加工、采购价格的集合。

C. 4. 5. 1 术语

(A) 整车被分解成报告模板中定义的12系统；

(B) 系统由组件组成；

(C) 组件由零部件组成；

(D) 零部件包括原材料，加工工序和紧固件；

(E) 成型工具是指各种加工工序所需要的制造工具。

C. 4. 5. 2 个物料清单的结构示例如下所示:

- 传动.....系统
 - 变速箱.....组件
 - 外壳.....部件
 - 铝.....材料
 - 滚针轴承.....材料
 - 铸造.....加工工序
 - 铸模和核心封装 # 4.....成型工具
 - 回转加工.....加工工序
 - 焊接.....加工工序
 - 8. 8级M6×1. 25.....紧固件
 - 内部构件.....部件
 - 端盖.....部件

提示: 物料清单必须符合以上所给的格式, 不得添加或删减任何层级。偏离官方公示的结构物料清单将按C. 4. 10. 2节扣分。

物料清单中的所有组件、部件及紧固件必须使用附录E-1 (见附件) 中说明的标准编号规则进行编号和附录E-2系统和装配组织表 (见附件)。

提示: 零件编号应准确, 符合E-1标准编码要求。这点很重要。

C. 4. 6 采购件与自制件

C. 4. 6. 1 采购件

采购件是指通过市场购买、委托加工、委托组装的赛车组件、部件、零件。按照实际购买价格填写到BOM表中, 保存相应的购买价格凭证影印件以备营销演讲比赛时裁判查验。

C. 4. 6. 2 自制件

自制件是指通过购买的原材料、毛坯料由车队成员进行加工、组装的总成及零部件。按照实际加工过程所产生的成本 (包括各道工序的成本及损耗、装配、原材料或毛坯料等) 填写到BOM表中。

C. 4. 6. 3 评分

赛车成本物料清单 (BOM) 评分是以表的准确性、完整性作为评分标准, 每

个车队的BOM表必须包含自制件，所占比重应在营销逻辑报告中说明。（演讲时可以展示加工过程的影视资料。）自制件价格所占比重越高，得分越高，没有自制件则营销成本物料清单（BOM）成绩为零分。

提示：自制件所占比重一定要在演讲中说明，这点很重要。

C. 4. 7 演讲方式

C. 4. 7. 1 演讲

车队中的一人或多人将为裁判做商业营销演讲。

C. 4. 7. 2 演讲过程

所有将要进行演讲环节或是回答裁判提问的车队成员都必须在演讲开始时站在讲台区域面对裁判们进行自我介绍。作为这一“演讲小组”成员的车队成员，即使未亲自参与演讲环节，也可以回答裁判的问题。

C. 4. 7. 3 演讲时间

演讲环节的时间限制在12分钟以内。任何超出12分钟时限的演讲将被裁判打断。这包括提问、打分等评估时间。

指定核查的5个零件	20分钟
现场商业演讲	12分钟
演讲环节提问	5分钟
评估及打分	3分钟

C. 4. 7. 4 干扰

演讲过程本身不会被提问所打断。演讲环节完成后将即刻开始上限5分钟的提问环节。

C. 4. 7. 5 提问

只有裁判可以进行提问。只有演讲小组的成员才可以回答裁判的问题。

C. 4. 8 数据投影设备

C. 4. 8. 1 投影仪

大赛组织者只提供投影仪，不包括电脑等外接设备。

C. 4. 8. 2 自带设备

计划在展示环节中除投影仪外，使用其它任何类型的投影设备车队应自

带或提前安排好自己的投影设备（允许自带投影仪）。（只有5分钟的安装调试时间。）

C. 4. 9 评分标准

C. 4. 9. 1 营销逻辑报告

营销逻辑报告演讲将依据以下内容进行评分：

- (A) 演讲的内容；
- (B) 演讲的组织形式；
- (C) 设计、成本等演讲数据的真实性、可靠性、准确性；
- (D) 演讲人的陈述；
- (E) 回答裁判员提问的车队响应度。

1、内容:是否认识到这是一个商业项目，而不是营销项目。体现商业逻辑方案的重要一点是对投资的解读，以及商业目标和基本运行原理，构思是否合理，是否能够充分说明赛车可以满足市场和消费者的需求？是否能生动地展示足够多的技术细节？

2、组织:概念的展示是否遵循从最初的商业逻辑方案逐步发展的逻辑顺序？是否展示出工程设计对商业和功能目标的体现？听众是否能够明白车队打算陈述什么和将要陈述什么？车队是否能够提供明晰的导言、纵览以及摘要和结论？

3、数据:队演讲中使用的技术、成本、市场数据是否准确、真实、可靠？能否让裁判和观众信服。

4、陈述:发言人吐词是否清晰？是否在技术方面表现出热情和自信？是否用眼神和观众交流？

5、提问:车队的回答是否能说明车队完全理解了问题？车队是否准确理解答案？团队在对回答提问时是否让人感到完全自信？团队是否无困难的接受评委的问题？是否表现得对问题有所准备？

_____ 总计 = 陈述得分（最高 75）

C. 4. 9. 2 营销逻辑报告

该评分仅适用于车队营销逻辑报告演讲项目。不管他们实际车辆的完成质量如何，提供最佳演讲的车队获得最高分。

C. 4. 10 得分构成

商业营销演讲总分为150分，其中：营销演讲75分，赛车成本物料清单75分。

C. 4. 10. 1 营销逻辑报告演讲评分标准（75分）

营销逻辑报告演讲项目的得分将以各裁判打分的平均分为准。

车队的演讲应该符合提交的商业逻辑报告。由于从项目开始以来状况可能已经发生了变化，这些情况可以被包含在车队的演讲中，比如当意识到商业或技术因素上的改变以及团队经过充分考虑采取的后续行动。如果演讲中与已经提交的商业逻辑报告差异较大，将会影响对报告的评分，

裁判将依据C. 4. 9. 1内容进行打分，每项都按照以下数值范围从0到20评分（可以在此范围内的任何分值进行打分）。

- 0. 0-2. 4 = 不充分或未做尝试
- 2. 5-4. 9 = 尝试但未能达到要求
- 5. 0-7. 4 = 平均值或期望值
- 7. 5-9. 9 = 高于平均值但仍有不足
- 10. 0= 完美，完全达到要求

C. 4. 10. 2 营销成本物流清单（BOM表）评分标准（75分）

营销成本物料清单（BOM表）评分将以表的准确性、完整性打分之总和为准，如扣分总和超过75分，则赛车成本物料清单（BOM表）为零分。

不同于以下所列情况的，成本裁判将按其自由量裁权，予以扣分

（1）准确性评分：

裁判员现场任意抽查赛车成本物料清单（BOM）中的五个零部件价格（其中采购件3个，自制件2个），由车队提供其相应的价格凭证或自制件价格计算依据，经核对后每发生一个价格填写错误扣除2分。

不准确的填写错误扣分标准：（每项每件次错误扣分数）

- （A）零件编码错误（每个）.....2分
- （B）数量错误（列出5个M6紧固件，实际上用了6个）.....4分
- （C）重量错误（列出3千克钢材，实际上用了4.4千克）.....4分
- （D）工艺加工错误（表面铣床加工，而写成车削加工）.....4分

- (E) 安装漏项（遗漏了零部件安装的工作量）4分
- (F) 材料错误（材质、规格等填写错误）6分

提示：以上处罚将从成本报告准确性的分数中扣除。

(2)完整性评分：

成本分析裁判将根据物料清单判定是否所有的零部件和加工过程都在报告中得以体现。任何遗漏或错误的情况裁判都将根据物料清单中的物料等级进行不同程度的处罚。

不完整性错误扣分标准：（每项每件次错误扣分数）

- (A) 加工工序遗漏2分
- (B) 紧固件遗漏6分
- (C) 协作件或外加工件遗漏6分
- (D) 零部件、原材料遗漏10分
- (E) 组件漏项（组件未包括在系统中）10分
- (F) 系统漏项20分

提示：每项较高等级的处罚都将取代较低等级的处罚。如果因为遗漏组件E而被扣5分，那么遗漏的部件在方法D中将不再予以处罚。但如使用方法D，将把这个遗漏部件的成本添加到调整后成本中作为处罚。以上处罚将从成本报告不完整性的分数中扣除。

C. 4. 11 营销演讲报告提交方式

营销商业演讲需提交一套完整的报告，包括一份商业逻辑报告和一份赛车成本物料清单（BOM表）。

(A) 电子版提交必须按照如下步骤进行：

- 1、营销逻辑报告文件以PDF文件格式递交（. pdf）

注意：营销逻辑报告文件名必须以如下形式命名：

“车号_院校中文名称_YD. pdf”

例如：

01_XXXX_YD. pdf

- 2、赛车成本物料清单要以Microsoft Excel文件格式递交（. xls或者. xlsx）

注意：成本核算文件名必须以如下形式命名：

“车号_院校中文名称_YR.xlsx 或 xls”

例如：

01_XXXX_YR.xlsx或xls

(B) 无须提交纸质版营销报告。

(C) 电子版的营销报告必须提交到赛事管理系统。营销逻辑报告文档当中包含4页文字和4页图片或照片，总共8页（如有封面，将包括在8页内容里）。超出部分裁判将认为无效，大小不超过5MB。

C.5 营销演讲提交报告清单

商业营销演讲竞赛：提交营销逻辑报告和营销成本物料清单。与设计竞赛同一时间提交。

C.6 决胜局

决胜局将根据实际比赛时间安排提前在赛事手册上发布。

C.7 提出问题

答辩时裁判可能会提出下列问题仅供参考。学生不应该期望被问到任何一个或所有这些问题。问题将主要来自于每个具体的陈述。

- 1、汽车的设计将如何从一次性的原型转变为大规模生产的产品？
- 2、您将如何调整制造过程节奏，以适应市场需求的波动、不断变化的宏观经济条件等情况的发生？
- 3、消费者选择个性化的车型，将对汽车制造成本的影响如何？
- 4、指出并说明车上的一个特定部件或总成，是为可批量生产而设计制造的。
- 5、除了经销商，你还会通过什么渠道来销售你的汽车？
- 6、车队营销计划的特点是什么？如何才能让一个成熟且资金充足的公司赢得市场？
- 7、项目点投资回报率是多少？投资期限是多长时间？
- 8、车辆如何确保车内车手的安全？
- 9、您认为消费者对这款车的哪些功能最感兴趣？为什么？
- 10、样机进行了哪些测试？
- 11、您打算如何销售车辆(委托代理公司、自营经销商、网商、租赁等)？

12、强调在一个零件或装配的设计决策中，成本是一个多么重要的因素。

请注意，我们非常鼓励学生向评委提供演示文稿的副本或其他材料，以便在最终决定时保留。

注意：裁判提问不限于上述问题，问题主要来自于您具体的陈述。

D 动态赛事

动态赛事旨在确定BSC车辆在各种动态条件下的性能。请注意，主办方可能针对当地条件、气候或资源对动态赛事进行修改。

单项赛事中，对单个障碍点60秒无法自主通过视为车辆受困，超时车辆将会移出赛道。

D.1 车手组成及参赛

比赛中，每个车队必须有2-4名车手，每个车手可以参加全部单项比赛。每个单项比赛允许两个车手参赛，每个车手有连续两次机会，且同一车手中间不允许进行车辆调整或维修，否则视为放弃第二次比赛机会。

耐力赛至少要有两名车手参加比赛，车手更换可在比赛中任何时间在加油区完成。

注：组委会根据场地等因素可能会进行调整，同一院校有油、电巴哈赛车，车手不可共用！

D.2 车手培训和赛前练习

D. 2. 1 车手培训

主办机构必要时会组织车手培训，课程及培训时间会单独发布通知，获得培训证书的车手可以参加两年之内的巴哈比赛。

D. 2. 2 赛前练习

组织者比赛前可向参赛队提供或不提供练习场地。练习场地允许车队在规定的范围内测试或调整他们的车辆

D. 2. 2. 1 过程

经过安全检查，在赛道工作人员预先设定练习时间后，车辆进入练习场地开始练习。

D. 2. 2. 2 处罚

如果赛道工作人员或裁判发现不安全的情况或行为，车队可能会被警告离开练习场或禁止使用练习场地。

D. 2. 2. 3 信号

见D. 8. 9 信号和旗语。

D. 2. 3 得分

练习没有分数。

D.3 直线加速或单圈计时赛事-75 分

D. 3. 1 目的

直线加速赛事被设计为每辆赛车从静止状态达到最高速度的行驶能力。单圈计时赛是在耐久赛道行驶一周，通过障碍的能力和高速行驶能力，用来测试和评估每台车辆在典型 Baja 赛道上的基本功能。赛道障碍包括场地原始自然障碍、急转弯、颠簸、陡坡、岩石、沟渠、原木和斜坡等各种组合。

D. 3. 2 比赛形式

直线加速是测试赛车从静止状态完成一段规定的平直赛道所需时间，通常所设定的距离在30到50米之间。单圈计时是测试在耐久赛道行驶一周所需的时间。每场比赛将根据实际场地情况确定其中一种比赛形式。

D. 3. 3 过程

经过安全检查，车辆被安置在赛道的起跑线上。裁判检查车手是否准备好开始比赛。一旦车手准备就绪，裁判向车手挥动出发绿旗。赛车在赛道上跑完全程后，在终点线裁判挥动黑白方格旗，比赛结束，赛车被引导到赛道出口。

每辆车都有两次测试机会。

D. 3. 4 惩罚

主办机构可因赛场具体情况不同，修改对不同违例情况的惩罚。

D. 3. 4. 1 启动故障或起动机失速

第一次在排队结尾处重新比赛。

第二次被判为没有成绩DQ。

D. 3. 4. 2 驶出赛道

赛车任意一个车轮驶出赛道，被判为当次比赛没有成绩DQ。

D. 3. 4. 3 赛道中熄火

赛车在比赛赛道行驶中熄火将没有成绩DQ。

D. 3. 4. 4 碰倒锥桶

罚时2秒/个。

D. 3. 5 信号和旗语

见D. 8. 9信号和旗语。

D. 3. 6 得分

最高得分75分

得分将根据两次测试中最好结果为准。计时可以使用电子系统或者秒表完成。

得分计算公式：

$$\text{得分} = 75 \text{分} \times \frac{T_{\text{longest}} - T_{\text{yours}}}{T_{\text{longest}} - T_{\text{shortest}}}$$

其中：

T_{shortest} ：所有赛车中 fastest 车辆的用时

T_{yours} ：执行评分的车辆用时

T_{longest} ：以下两者中的较小值：a) 所有赛车中最慢车辆的用时；b) 1.5 倍 T_{shortest}

加速时间超过最快车辆 1.5 倍的车辆在此赛事中将不会得分。

注意：比赛采用“（所有赛车中最慢车辆的用时）”方法计算得分。

参赛车队试图参赛，但是超过时间限制的车队将被判为“超时”。

提示：各车队必须按规则要求安装计时模块，否则没有成绩。

在直线加速或单圈计时赛中，零分车队仍然可以参加4小时耐久赛。

比赛成绩将确认在耐力赛中的排位，没有成绩的车队按照车号顺序排在有成绩车队后面。

D.4 爬坡或者牵引赛事 - 75 分

D. 4. 1 目的

爬坡比赛是测试车辆对地面传送额外（攀爬）力量的能力。如果当地地形不支持爬坡，则可以采用牵引赛方事进行替代，这通常涉及拉动一个超负荷可移动物体。

D. 4. 2 比赛形式

测试赛车从静止状态开始攀爬一个斜坡或牵引一个超负荷的能力，主办方将确定坡度的最高陡峭度以及所需拉动的超负荷物体重量。

D. 4. 3 过程

经过安全检查，车辆被安置在赛道的起跑线上。裁判检查车手是否准备好开始比赛。一旦车手准备就绪，裁判向车手挥动出发绿旗。赛车在赛道上跑完全程后，在终点线裁判挥动黑白方格旗，比赛结束，赛车被引导到赛道出口。

每辆车都有两次测试机会。

行驶距离在30到100米之间。

D. 4. 4 处罚

D4. 4. 1 驶离赛道 (DOC)

计时将通过电子计时系统进行。如果一辆车不能完成全程并得到计时成绩，它将在停车前的行驶距离上得分。一旦车辆停止前进，或驶离赛道，比赛就结束，只能通过测量在该点的行驶距离得分。

D. 4. 4. 2 启动故障或起动机失速

第一次在排队结尾处重新比赛。

第二次被判为没有成绩DQ。

D. 4. 4. 3 赛道中熄火

赛车在比赛赛道行驶中熄火将没有成绩DQ。

D. 4. 4. 4 碰倒锥桶

罚时2秒/个。

D. 4. 5 信号和旗语

见D. 8. 9信号和旗语。

D. 4. 6 得分

D. 4. 6. 1 方法 A: “不同距离”

如所有车辆都没有完成赛道全长，那么：

$$\text{爬坡或牵引赛事得分} = 75\text{分} \times \frac{d_{\text{yours}} - d_{\text{shortest}}}{d_{\text{longest}} - d_{\text{shortest}}}$$

其中： d_{shortest} ：所有参赛车辆中行驶的最短距离

d_{yours} : 被评分车辆所行驶的距离

$d_{longest}$: 所有参赛车辆中行驶的最远距离

D. 4. 6. 2 方法 B: “固定距离 - 全部成功”

如果存在 (a) 一个设定最大距离, 以及 (b) 所有车队均成功完成全长度坡度或拉动, 那么将根据全距离的用时进行评分。

$$\text{爬坡或牵引赛事得分} = 75 \text{分} \times \frac{t_{longest} - t_{yours}}{t_{longest} - t_{shortest}}$$

其中: $t_{shortest}$: 所有赛车中最快车辆的用时

t_{yours} : 被评分车辆的用时

$t_{longest}$: 以下两者中的较小值: a) 所有赛车中最慢车辆的用时;

b) 2.5 倍 $t_{shortest}$

D. 4. 6. 3 方法 C: “固定距离 - 部分成功”

如果存在一个设定最大距离, 以及至少一个车队爬坡成功, 或者完成全部拉动赛事, 其它车队未成功, 那么行驶全距离 (组别 I) 的车辆将根据时间进行评分, 未爬坡成功或者未完成全部牵引赛事的车辆 (组别 II) 将根据距离进行评分。

组别 I: 完成全距离的车队将按照如下方式计分

$$\text{爬坡或牵引赛事得分} = 75 \text{分} \times \frac{t_{shortest}}{t_{yours}}$$

其中: $t_{shortest}$: 所有完成全距离的赛车中最快车辆的用时

t_{yours} : 被评分车辆的用时

组别 II: 未完成全距离的车队将通过以下等式计分:

$$\text{爬坡或牵引赛事得分} = \text{组别I的最低得分} \times \frac{d_{yours}}{d_{course}}$$

其中: d_{yours} : 被评分车辆所行驶的距离

d_{course} : 从起点至终点的距离

D.5 操控性赛事 - 75 分

D. 5. 1 目的

操控性比赛是测试每辆赛车在典型圈地形赛道上的操控能力。各队将尝试在最短的时间内完成比赛。

D. 5. 2 形式

赛道可能包括主办方选择的各种挑战，可能包括急转弯、定向塔操控、车辙和颠簸、陡坡、沙地、岩石、沟渠、原木和斜坡等。

D. 5. 3 过程

经过安全检查，车辆被安置在赛道的起跑线上。裁判检查车手是否准备好开始比赛。一旦车手准备就绪，裁判向车手挥动出发绿旗。赛车在赛道上跑完全程后，在终点线裁判挥动黑白方格旗，比赛结束，赛车被引导到赛道出口。

每辆车都有两次测试机会。最佳用时（包括罚分）将被计入得分。

D. 5. 4 信号和旗语

见D. 8. 9信号和旗语。

D. 5. 5 处罚

D. 5. 5. 1 碰撞障碍物

碰撞或移动一个锥桶、或碰断一次警戒线罚时2 秒钟。碰到轮胎DQ。

D. 5. 5. 2 错过门

当两个或两个以上的车轮内沿线越过警戒线罚时10秒钟。

注释：错过门是指两个或多个车轮处于警戒线外侧。

D. 5. 5. 3 驶出赛道

四个车轮驶出赛道被判为没有成绩（DQ）。

D. 5. 5. 4 启动故障

第一次：在排队结尾处重新比赛；

第二次：被判没有成绩（DQ）。

D. 5. 6 得分

只有在不超过最快车辆 2.5 倍间范围内完成操控性赛道的车辆才会获得分数。若一台车辆在赛道上的用时超过该赛道上所记录最快时间的 2.5 倍，那么该次尝试将被宣布无效，并且车辆应该被要求退出赛道，并且被判为“超时”。

操控性评分将根据车辆经过赛道的用时（包括罚时）所确定。

$$\text{操控性赛事} = 75 \text{分} \times \frac{t_{\text{longest}} - t_{\text{yours}}}{t_{\text{longest}} - t_{\text{shortest}}}$$

其中： t_{shortest} ：所有赛车中修订后最快车辆的用时

t_{yours} ：被评分车辆的修订后用时

t_{longest} ：以下两者中的较小值：a) 所有赛车中修订后最慢车辆的用时；

b) 2.5 倍 t_{shortest} 。

D.6 专项赛事 - 75 分

专业赛事旨在测试车辆在独特的越野条件下，可能是独特的或特定的Baja比赛场地。

大赛组委会将会根据当年比赛场地实际情况确认是否设置此赛项。

专业项目的例子有：爬岩、泥沼和悬挂等。

专项比赛中的项目各不相同。参赛队伍应参阅当年比赛项目，并考虑任何可能影响车辆设计及制造的独特要求，确认是否参赛。

D.6.1 目的

特殊赛事可能要求车辆在最短时间内完成难度非常高的比赛。以展示巴哈赛车的极限能力。

D.6.2 形式

专业赛事的形式由主办方自行决定。

D.6.3 过程

经过安全检查，车辆被安置在赛道的起跑线上。裁判检查车手是否准备好开始比赛。一旦车手准备就绪，裁判向车手挥动出发绿旗。赛车在赛道上跑完全程后，在终点线裁判挥动黑白方格旗，比赛结束，赛车被引导到赛道出口。

D.6.4 惩罚

对特殊赛事的处罚由主办单位自行决定。

D.6.5 信号和旗语

见D.8.9 -信号和招牌。

D.6.6 得分

组织者使用的评分系统和处罚必须遵守为(a)可操作性项目或(b)牵引力项

目定义的选项之一。专业赛事最多可得75分。

D.7 耐力赛 - 400 分

D.7.1 目的

耐力赛评估每辆车在恶劣天气(雨、雪等)条件下,在有障碍物粗糙地形上连续快速行驶的能力,耐力赛可以跑一段时间,也可以跑一段距离。绕场圈数最多的赛车将被宣布为赢家。

注: 默认时间为内燃机车辆4小时, 电动车辆2小时。

注: 2023年电动巴哈考虑增加耐久赛2小时。

D.7.2 形式

耐力赛是在一个0.8公里到3.2公里的闭环赛道进行。耐力赛将以不同的地面为特色(如泥土、草、沙、泥、砾石、石头和沥青)。还将以各种障碍物和地形为特色,以测试车辆的耐久性、通过性和速度。

D.7.3 过程

D.7.3.1 赛前排位

耐力赛排位是根据各参赛车队在动态项目直线加速或单圈计时成绩进行排位,取得成绩最好的车队将排在最前面的发车位置。大赛组委会预先发布通告,宣布排位的关门时间。晚到的车队将集中在加油区,待比赛开始后再发车到赛道上。

D.7.3.2 赛前安全性检查

在赛车排位过程中,或排位时间关闭后,裁判将对所有赛车进行安全性检查。在符合安全性检查和排位过程中,除车手外只允许有一名车队成员陪同,准备启动发动机,安全检查包括但不限于以下检查:

头盔认证、护目镜佩戴

头盔的安装和扣紧

安全带(包括肩带、腰带和反潜带)

手臂束缚带

驱动设备和驱动防护设备

灭火器

发动机熄火开关(两个)

制动系统（制动灯要亮）

未做好准备的车手或违规车辆被认为不安全或不具备比赛条件，裁判将命令其离开排位位置，送出赛场进行纠正。不具备比赛条件的赛车，必须在具备条件后，由加油区进入赛道。

D. 7. 3. 3 排位就绪

一旦安全性检查完成，车辆排好位置，车手陪同人员做好启动发动机准备，裁判准备发车指令。

D. 7. 3. 4 比赛开始

耐力赛可采用原地交叉起跑、滚动起跑或空位起跑开始。原地交叉起跑是让赛车以两辆为一组，在两组之间有一个延迟起跑。滚动起跑时前车到前面起跑线时，后车再起跑。空位起跑是一个起点，前车起跑后，后车再到起跑线启动起跑，启动发动机只有一次机会。发车方式将由SAE和赛事组织者决定。

当裁判挥动绿旗，当第一辆赛车出发时，在发车区内的所有车辆将被视为同时开始比赛。

D. 7. 3. 5 比赛

耐力赛式如下：

比赛时间：四小时

赛车将安全地在赛道上行驶，以累积的数圈进行评分。

D. 7. 3. 6 更换车手

车手可随时更换。只能在在加油区域更换车手。

注：耐力赛期间燃油巴哈至少更换一名车手，电动巴哈车手不可进行更换，否则将取消竞赛成绩。

D. 7. 3. 7 加油（内燃机规则）

D.7.3.7.1 加油区位置

加油区(FZ)由加油区(FA)、燃料隔离区(FQ)、车队成员区(CA)和装备安全检查区(HC)组成。

任何车队，包括更换车手在内，每次加油时只允许三(3)人进入加油区(FZ)。

加油过程在加油区(FA)；未使用的燃油储存在燃油隔离区(FQ)；等待

加油的车队成员在车队成员区（CA）；车辆和车手在返回赛道前将进入装备安全检查区（HC）。

D.7.3.7.2 加油过程

需要加油的车辆将在指定位置离开赛道，以步行速度进入加油区。

加油前，由志愿者引导车辆进入加油位置，关闭发动机，车手必须完全离开车辆。且不得以任何方式系住安全带、通讯设备或衣服。

加油前，车队成员必须准备好灭火器，并指向车辆上的燃料转移点。退出的车手是唯一被允许拆卸油箱盖的队员。

车队在车手离开车辆前加油；或车手没有拆卸油箱盖；或没有携带灭火器并指向燃料转移点的车辆将接受处罚。

没有立即给汽车加油的人要远离加油区域。

灭火器必须在现场，并指向任何燃料的转移，包括在车辆不在场的情况下从较大的容器中重新填充较小的容器。

提示：必须认真阅读耐力竞赛处罚表。

D.7.3.7.3 燃油箱

车辆必须备有一个体积不大于10 L的金属燃料容器，用来给赛车加油。要在燃油箱明显位置写上车队车号。

D.7.3.7.4 燃油储存

每队在加油区（FA）应有不超过两（2）个经批准的燃料容器。在耐力赛期间，任何额外的燃料容器，无论是满的还是空的，都应放置在燃料隔离区（FQ）。从耐力赛排位开始直到比赛结束，所有的燃油箱必须在燃料区（FZ）储存。在耐力赛期间，如果任何车队在加油区外发现燃油，或在耐力赛结束前在没有裁判或指定官员陪同的情况下从加油区（FZ）取走燃油，将受到处罚。

如果车队希望在耐力赛结束前将燃油箱从加油区取出并离开比赛场地，他们必须由BSC官员亲自陪同，经裁判检查确认为空油箱方可取走。

所有比赛用燃油都由BSC负责组织免费供应。

D.7.3.7.5 加油区域的维修

加油区域内允许车队进行不需要任何工具的调整。例如车手安全带、座椅位置、弹簧阻尼器预紧力等。禁止使用任何工具。

车队只允许燃料容器(见B.6.8 燃料容器), 灭火器, 和漏斗存放在加油区。禁止存放任何工具, 背包, 手推车, 额外的驾驶设备和冷却器。必要的启动设备允许被带到加油区使用, 但不能存放在加油区。

D.7.3.8 维修

D.7.3.8.1 维修区

BSC组委会将在P房区附近创建一个维修区, 包括电焊设备。所有赛车需要维修必须进入维修区, 如在维修区外进行维修将受到处罚。

D.7.3.8.2 退出赛道

需要维修的车辆必须完全退出赛道, 以步行的速度或由救援车辆推/拖入维修区。任何时候赛道周边都不允许修理或调试赛车。

D.7.3.9 救援

在耐力赛中损坏的车辆由专业救援人员或指定的救援车实施救援。救援人员首先检查车手的安全情况, 并试图重新启动发动机帮助恢复。如无法恢复, 车手有责任协助和配合救援人员将车辆移出赛道。车手不得下车启动发动机。在救援人员未到达之前, 车手必须坐在车内并确保安全。

如果救援人员不能帮助残疾车辆, 恢复小组将由救援车把残疾车辆运送到维修区。被运送到维修区的车辆, 车手必须保持坐姿, 并佩戴好所有安全装备。

救援人员前往救援, 是在“先到先得”的基础上展开救援工作。任何车队都不会优先于其他车队。

D.7.3.10 比赛完成

四小时耐力赛结束时, 由领头车通过终点线。留在赛道上的车辆将被允许完成他们的最后一圈。加油区内的车辆将不允许重返赛道。

当车辆通过终点线时, 所有赛车有序排成一队, 不允许超车, 在引导车的引导下慢速驶离赛道。

D.7.3.11 赛后检查

BSC保留在耐力赛期间或之后扣留和检查任何车辆的权利。裁判将指导和指导车队如何进行检查。

被检查车队按 B8.8条规定交出内燃机。

D. 7. 4 处罚

裁判分布在耐力赛道中。裁判是唯一被允许在耐力赛期间呼叫和评估处罚的人员。在耐力赛期间，处罚信号将从处罚区发出，并命令车辆驶离赛道。如裁判认为任何车辆不再符合规则的要求和限制，他们可以在任何时候停止任何车辆。所有限时处罚从车辆进入处罚区开始执行，车辆被拖回维修区的时间不计入处罚。

D. 7. 4. 1 车手装备

未使用全部已认证以及规定的车手装备，任何车手都会被停止比赛。

D. 7. 4. 2 车检标志

所有车辆都必须保持已车检合格状态，才能进行比赛；被视为不满足此要求的任何条件都将取下相应车检标志，进行必要维修并通过再次相应车检后才能继续参加比赛。

D. 7. 4. 3 车辆救援限制

赛道的特定区域已经被确定为难度障碍。如果您的车队在相同障碍上获得两次协助，那么您将被示意黑旗，并且得到警告。如果再多一次协助将导致退出比赛。

D. 7. 4. 4 车辆翻滚

车辆在赛道上的任何位置发生二次翻覆（例如，连续翻滚），车辆将退出比赛。在发生第一次翻覆之后，您的车队将得到警告。何种情况为一次翻覆，则由赛事总监和裁判长共同确定。（两个车轮离地，且不能继续行驶）翻滚车辆必须在返回赛道前接受新的安全车检。

D. 7. 4. 5 耐力竞赛处罚表

耐力竞赛处罚表

处罚类型	处罚内容	第一次	第二次	第三次
燃油	燃油移出加油区	10m	20m	DQ
燃油	在加油区使用自带燃油	10m	20m	DQ
燃油	赛道中加油	DQ		
燃油	加油区使用车辆工具	警告	10m	DQ
燃油	超过三人在加油区	警告	10m	DQ
燃油	不是车手打开油箱盖	30m	DQ	
燃油	加油灭火器没有指向加油口	10m	20m	DQ

燃油	在赛道上燃油耗尽	5m	5m	5m
驾驶	车辆翻滚	警告	警告	DQ
驾驶	黄旗超车	5m	10m	DQ
驾驶	示意黑旗未停止	10m	10m	DQ
驾驶	离开赛道继续行驶	5m	DQ	
驾驶	恶意阻挡，别车，冲撞驾驶	10m	DQ	
驾驶	维修区外维修、超速5km/h	10m	20m	DQ

说明：DQ为取消参赛资格。

处罚决定由处罚裁判根据手册决定处罚时间，值场裁判只能报告违规事项。

D. 7. 5 信号和旗语

见D. 8. 9 信号和旗语

D. 7. 6 得分

耐力赛的最高得分是400分

D. 7. 6. 1 获胜者的确定方式：

(A) 第一个完成赛事距离的车队，或者在设定赛事时间内完成最长距离的车队将被宣布为获胜者。

(B) 在一段给定距离的赛事中，方格旗将首先示意给穿过终点线的领先车辆，然后示意给穿过终点线的其他完成者。

(C) 在一段给定时间的赛事中，方格旗将首先示意给在满足给定时间之后穿过终点线的领先车辆，然后示意给穿过终点线的其他完成者。

(D) 若领先车辆在赛事时间截止时未在赛道上行驶，则方格旗将示意给同场比赛的下一个领先行驶的车辆。

提示：比赛时间结束后，赛车应继续行驶，当看到裁判挥动的方格旗冲过终点线后，再按照指定路线驶出赛道。

D. 7. 6. 2 圈数

在耐力赛总决赛期间实际完成的整圈数量。只有整圈才会被计算圈数，半圈将不会计算得分。对于一个被计分圈数而言，车辆必须在其自身动力下穿过计分或计时线。

D. 7. 6. 3 名次排序

比赛结束时，行驶圈数多的名次在前。圈数相同的将按照最后一圈行驶时间排位，用时少的排位在前。例如，前四名车队完成了相同圈数，那么将按照

他们的行驶时间排序，将其排定为第一至第四名。（用时少的排序在前）

D. 7. 6. 4 奖励积分

只有与第一名获胜车队行驶圈数一样的车队，才能获得奖励积分。相同圈数的车队数量就是最高奖励积分的分值，第一名分值最高，依次递减一分。奖励积分是在原计算积分的基础上单独增加的分数。示例：由4辆赛车获得同样圈数，经过排位后，各车队的奖励积分如下：

排位后名次	实际圈数	奖励积分
1	48	4
2	48	3
3	48	2
4	48	1
5	47	0

D. 7. 6. 5 耐力赛的评分

评分是根据允许时间内车辆所完成的圈数确定：

$$\text{耐力赛得分} = 400\text{分} \times \frac{L_{yours} - L_{lowest}}{L_{highest} - L_{lowest}} + \text{奖励积分}$$

其中： $L_{highest}$ ：任何车辆所完成的最高圈数

L_{yours} ：被计分车辆所完成的圈数

L_{lowest} ：任何车辆所完成的最低圈数

D. 7. 6. 6 耐力赛热身以及总决赛 - 分值分布：

当耐力赛以预赛加总决赛两场比赛的形式进行时，该赛事的分值将按照每个阶段的时间或距离成比例分布在热身赛和总决赛之间。

如果耐力赛按照一小时预赛，三小时总决赛形式举行，那么400分总分将按照预赛100分，总决赛300分的方式分配。

不分预决赛的比赛，耐力赛总分是400分

D.8 一般活动程序和规则

D.8.1 安全

D.8.1.1 安全视野

安全是Baja比赛的首要考虑因素。没有任何活动或比赛如此重要，以至于车队和组织者都要花很多时间和精力做好安全工作。所有组织者和参赛者要共同努力创造一个安全的比赛环境，让所有参赛者都能够安全的参加比赛，顺利的回家。

D.8.1.2 急救/心肺复苏/自动体外除颤器 AED

尽管Baja 赛事始终提供现场医疗服务，但鼓励参赛队伍熟悉或接受急救、心肺复苏和自动体外除颤器AED机器使用方面的培训。

D.8.1.3 帮助他人

所有参与者都有权在看到危险或不安全的情况时，有责任出手相助，并告知处于危险中的人，就安全问题如何加强防护，他人应感谢那些帮助或关爱他们的人。

D.8.1.4 车队责任

在所有各项活动中，车队的责任是确保车辆和车手都符合并遵守规则的所有要求和限制。

D.8.1.5 个人防护设备

车队需要提供和使用他们自己的防护设备，以适合正在进行的比赛。这包括但不限于：

安全眼镜

手套

封闭脚趾的鞋子

电弧闪光保护

听力保护装置

D.8.1.6 主要危害

鼓励所有参加者留意以下情况：

D.8.1.6.1 升降物

上下楼梯、梯子、台阶或关门时保持三点接触。在出行开始和结束时注意

障碍物。

D.8.1.6.2 防止夹绊

远离旋转机械、门和其他设备的夹点。

D.8.1.6.3 小心危险能量释放

远离火花、碎片、碎屑或其他高能量物质。在工作前检查线路是否带电。在使用高压空气、油或水系统之前先减压。在压力机、压床或其他液压设备周围工作时要小心。当顶起或举起车辆或其他物体时要小心。

D.8.1.6.4 车辆操作

专心开车。倒车时，特别是用拖车时，要认真观察。

D.8.1.6.5 步行/旅行路径

注意防止步行中滑倒、绊倒和跌倒的危险。

D. 8. 2 行为准则

D. 8. 2. 1 道德行为

所有Baja参与者都可以为其优秀的运动精神和团队间的合作而自豪，这是该系列活动的两个特点。良好的行为和遵守规则，是每个车队成员的期望和要求。鼓励所有参赛车队公开展示赛车并进行广泛的交流。

违反比赛道德的行为可能包括与官员争吵、不服从官方指令，对任何官员或其他参与者使用辱骂或威胁语言。根据不道德的严重程度，对这种行为的处罚范围可以从扣掉车队分数50%到开除整个车队。只有在BSC组织者对事件进行全面审查后，才会做出最后的处罚。

D.8.2.1.1 禁止物品

比赛期间禁止在Baja场地内饮酒和使用任何被管制物品。违反此规则的处罚是立即开除整个车队，而不仅仅是被开除的个人。此规则适用于车队所有成员、顾问、领队和任何在现场与车队一起工作的个人。

D.8.2.1.2 烟草制品和电子烟

禁止所有人员吸烟，也禁止电子烟。

D.8.2.1.3 鞋类

现场所有人员应穿耐穿和坚固的鞋。禁止穿露趾鞋或光脚。

D.8.2.1.4 聚会

无论是场内还是场外的破坏性聚会，都必须由指导老师或领队加以阻止。

D.8.2.1.5 卫生

清理垃圾和碎片是各车队的责任。请尽量保持赛场区域干净整洁。每天工作结束时，每个车队必须清理他们的工作区域。

D.8.2.1.6 现场情况

请帮助组织者保持现场清洁。Baja使用的场地一般为公共场所，应予以认真对待。参赛者应知道他们是客人。所有垃圾应放置在垃圾箱内。场地内不允许使用玻璃。不清理场地将会导致违反体育道德的处罚。比赛者应在餐后清洁他们的区域。

D.8.2.1.7 个人交通

禁止队员及观众在比赛场地(包括赛场区域)任何地方使用电单车、四人车、自行车、踏板车、滑板、滑旱冰或类似的载人的机动或非机动装置。

D. 8. 2. 2 观众规则

D.8.2.2.1 一般

除了比赛现场外，组织者通常不会与观众有直接的交流。因此，参赛者、教职员工和志愿者应该帮助观众了解安全规则，并将观众限制在观众区域内。

D.8.2.2.2 酒精饮料

观众不得在任何比赛场地饮用或持有含酒精饮品。

D.8.2.2.3 观众限制

观众必须与BSC组织者规定的比赛场地保持一定的距离，并远离任何车辆在动力驱动下行驶的区域。机动车比赛具有潜在的危险性，安全规则将得到严格执行。

D.8.2.2.4 儿童

对于儿童和无人看管的年轻人来说，比赛场地不是一个安全的地方。不能严格控制孩子的观众将被要求离开现场。

D.8.2.2.5 请出场外

赛场官员和组织者有绝对权利限制观众进入场地的任何地方，并请出任何违反安全规则或无视官员指令的人。

D.8.2.2.6 不安全行为

比赛期间，所有参赛者必须遵守安全守则，避免不安全的活动。活动组织者和BSC有权对任何被认为不安全的行为施加公正的处罚。所有车队成员都将遵守这条规则。

D. 8. 3 赛场规则

D. 8. 3. 1 加油

加油前，必须停车，关闭发动机，驾驶车辆的车手完全离开赛车。车手不得以任何方式系住安全带、通讯设备或衣服。

加油前，车队的辅助人员必须准备好灭火器，并指向车辆上的燃料转运点。退出的车手是唯一被允许拆卸油箱盖的队员。

车队在车手离开车辆前加油，或没有携带灭火器并指向燃料转运点的队员将受到处罚。在耐力赛开始前发生的违规行为，将在耐力赛期间进行处罚。

D. 8. 3. 2 速度限制

当车辆在任何地方行驶时，除了在练习场或比赛场地以外，车辆必须以步行的速度移动（限速：5公里/小时），并由一名队员手持灭火器以正常的步行速度侧行。在比赛过程中，当兴奋程度很高的时候，车辆在赛场中以步行的速度行进尤为重要。跑步前行将执行规则D. 7. 4. 5处罚。

D. 8. 3. 3 护送

当车辆在练习区内或比赛场地以外的任何地方行驶时，必须有队员护送车辆。护送人员应在车辆右侧同行（尽量靠近防火墙紧急开关），并始终手持灭火器，不得触摸车辆，保持在驾驶员的视野内。

在任何情况下，除车手外，任何人不得乘坐车辆。

D. 8. 3. 4 车队工作区域

车队的工作区域是由BSC工作人员划定的，车队在任何时候都应该保持区域的整洁。当一个车队离开他们的区域时，必须保持干净。

D. 8. 3. 5 车队车辆

只有Baja 车辆本身、车队的物流卡车和拖车可以进入赛场。

D. 8. 3. 6 入场限制

组织者可以将赛场限制在车队成员、指导老师、学校领队和竞赛官员的范

围内。

D. 8. 3. 7 压缩气体

车队应安全储存压缩气体钢瓶。钢瓶应直立，用链条或其他方法妥善固定，不使用时应盖上盖子，钢瓶储存在温度低于52° C的地方。

D. 8. 3. 8 车手限制

D.8.3.8.1 场外操作

在比赛期间，Baja车辆只能在比赛场和练习场行驶，在正式训练期间，或在比赛中行驶，必须通过技术安全检查。

严禁开车离开赛场区域。比赛期间参赛队伍的车辆如在规定区域外驾驶，可能会被除名。

D.8.3.8.2 驱动设备

未佩戴适当装备的车手将不被允许驾驶，可能被取消车手的比赛驾驶特权。

D. 8. 4 会议

所有被确定为队长或车手的车队成员，所有指导老师或领队必须出席指定的所有会议；出席会议是强制性的。不参加会议可能导致成员或整个车队将丧失比赛资格。

D. 8. 5 领带

D. 8. 5. 1 静态项目

对于静态比赛项目，如果两个车队成绩相差不大，要想打破平局，那么有领带的最好戴上领带。

D. 8. 5. 2 耐力项目

在耐力赛中，平局将由耐力赛的裁判来判定，并可能保持平局。

D. 8. 5. 3 整体得分

如果在规定的决胜局结束后仍有平局，总冠军的排名将按以下顺序排列：

- 1) 耐力得分
- 2) 动态事件总分
- 3) 静态事件总分

D. 8. 6 车检过程

在技术车辆检验合格前，除车验过程本身要求外，不得启动或驾驶车辆。

D. 8.7 车辆检查

比赛期间，任何车辆均可被扣留和检查。一经发现经技术检查合格后，对发动机及其零部件、传动、制动、悬架、转向、车架等零部件进行变更的，按照违反本规则规定处理，每次扣除75分。

D. 8.8 发动机检查

比赛组织者和BSC可以对任何参赛车辆召回发动机，以换取一台新的百力通发动机。被召回的发动机将不予退还，并将在百力通公司（Briggs & Stratton）的工厂接受检查，以确认是否符合规定。

D. 8.9 信号和旗语

Baja 比赛使用本节中提供的部分或全部信号和旗语。

D. 8.9.1 绿旗

(1) 在起跑线位置，或者当重新进入赛道时，您的比赛或赛程已经开始；在发车裁判指令下进入赛道。（注释：如果您的车辆失速，请退出发车线。因为赛道入口可能已经关闭。）

(2) 当在赛道上行驶时：表示赛道通畅，可以前进。

提示：绿色旗帜也可由指定地点的绿灯代表。

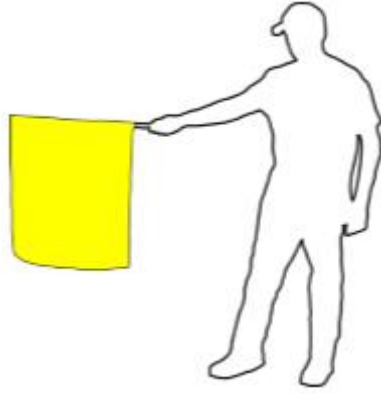


图D-1 信号和旗语，绿色旗帜

D. 8.9.2 黄旗

裁判出示黄旗，表示危险，请减速，在旗站前方附近发生了情况，应采取规避动作，禁止超车。除非得到赛道工作人员指令，否则禁止通过。

提示：黄旗也可在指定地点以黄色灯光表示。

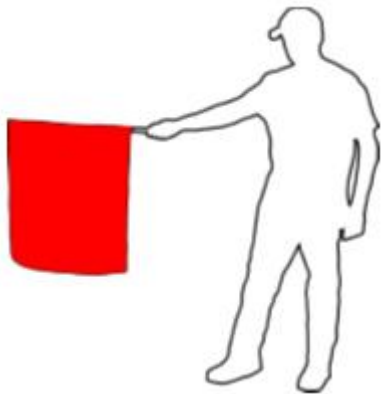


图D-2 信号和旗语，黄色旗帜

D. 8. 9. 3 红旗

裁判出示红旗，表示赛道上的赛车，应立刻在车辆受控的情况下停止赛车的行驶。禁止超车，尽可能将车移动至赛道旁边，使赛道保持畅通。请遵循赛道工作人员的指令。

注：在指定地点，红旗也可以红灯标示。

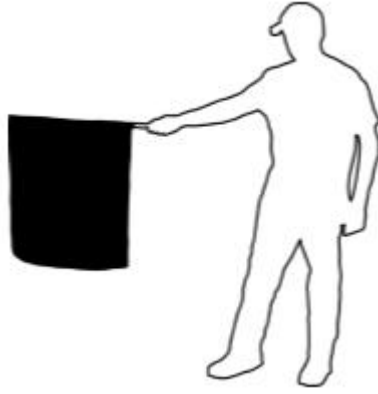


图D-3 信号和旗语，红色旗帜

D. 8. 9. 4 黑旗(显示)

(1) 参赛车辆驶入受罚区，与赛事总监或其他裁判共同讨论一起事故。可能针对该事故评估所需的罚时。

(2) 参赛车辆驶入受罚区，进行机械检查；有些问题被发现需要在近处更仔细的检查。



图D-4 信号和旗语，黑色旗帜

D. 8. 9. 5 黑旗(卷边尖旗)

警告：裁判正在观察所指车辆的行驶情况，注意遵守赛事规则。

D. 8. 9. 6 方格旗

比赛已经结束。按照裁判的指令退出比赛。



图 D-5 信号和旗语，方格旗帜

D. 8. 9. 7 方向箭头

用来指明行驶方向。三角形高与底的比例为1.5:1，延伸为橙色，有或没有分叉的底都可以。白色或黑色装饰是可选的。最小底面宽度为150mm。

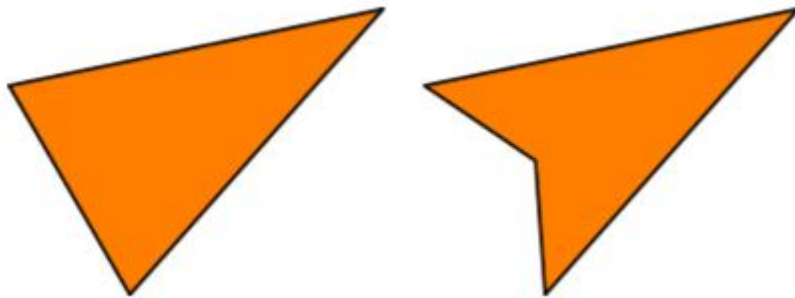


图 D-6 信号和旗语，方向箭头

D. 8. 9. 8 控制区边界

此符号表示您已经进入比赛控制区域。超过此标志，车辆和车手必须准备好参加比赛。车手必须带上所有必需的装备和赛车，车辆不得进行任何调整。在此标志之内，仅允许一名车队成员陪同车辆。进入控制区的车队，如果没有准备好出发，或者有一个以上的车队成员，车辆将会被派到队伍的后面。



图 D-7 信号与旗语，控制区边界

D. 8. 9. 9 安全检查区

此符号表示您的赛车在这里要做好最后的出发准备。在这个位置，裁判将对您的车辆进行最后的安全检查。



图 D-8 信号和旗语，安全检查区

D. 8. 9. 10 发车线

此符号表示发车线的位置。在这个位置，将启动发动机准备接受绿旗发车的信号。



图 D-9 信号和旗语，发车线

D. 8. 9. 11 终点线

这个符号表示比赛结束，通过终点线记录你的分数。在裁判的引导下离开赛道。



图 D-10 信号和旗语，终点线

D. 8. 9. 12 停车区

比赛结束时，所有车辆必须在停车区停车。在此位置，将对所有车辆进行最后的检查。



图 D-11 信号和旗语，停车区

D. 8. 9. 13 控制区（终止）

此符号表示控制区边界的结束。



图 D-12 信号和旗语，控制区（终止）

D. 8. 9. 14 加油区（起始）

此标志指示加油区起始。



图 D-13 信号和旗语，加油（起始）

D. 8. 9. 15 加油（终止）

这个标志表示加油区结束。除非得到加油区裁判的批准，否则禁止加油。



图 D-14 信号和旗语，加油终止区

D. 8. 9. 16 维修服务区（起始）

此标志表示维修服务区起始位置。在维修区内允许对车辆进行调整、维修和/或保养。



图 D-15 信号和旗语，维修服务区（起始）

D. 8. 9. 17 维修服务区（终止）

此标志表示维修服务区的尽头。维修服务区外，不允许对车辆进行调整、维修和/或保养。



图 D-16 信号和旗语，维修服务区（终止）

E 附录

E.1 标准件编码

1、赛车物料清单中所有的装配件和零件必须使用以下零件编号原则：

赛事代号—年份代码—车号—系统名称—基数—后缀

1.1、赛事代号—所参加赛事的代码：“BSC”。

1.2、年份代码—当年比赛年份的后两位。

1.3、车号—参赛号码，组委会指定的两位数字。

1.4、系统编号—相关系统的两个字母简称，参见附录S-3。

1.5、基数—车队自行确定5个数字作为基数，对于装配件要求后四位为数字，第一位是字母“A”。

1.6、后缀—后缀是为了记录零件等的变化历史。如果需要可以使用“AA”。

1.6.1、第一个字符指的是零件设计修正。

1.6.2、第二个字符指的是零件零件加工过程修正。

1.7、例如，2019年BSC比赛中某个车号为U27的车队的驱动系统零件应当表述为：

BSC —19— U27— WT —00001—AA

1.8、如果是在设计修改，上述表述会应该变为：

BSC —19— U27— WT —00001—BA

轴作为驱动系统与传动系统的第三个装配件应该表述为：

BSC —19— U27— WT —A0003—AA

1.9、在成本表打印版中，零件的赛事代号，年份代号，车号区域可以不打印，但是在提交的电子稿中必须有。在整合文件时，赛事代码和车号是区分标志。物料清单中所有紧固件必须使用与以上相同的原则。所有紧固件使用系统编号为“FS”，即使紧固件使用在其他系统的零件或者装配件中。

2、物料表中的所有紧固件都必须和其他零件一样拥有一个零件编号。所有紧固件将使用系统代号“FS”尽管在物料表中它们被归在所使用的零件和装配条目下。

E.2 系统和装配组织表

BSC 2023 赛车系统和组件的分配原则可参考如下分配方法:

系统名字的两个字母的缩写代表编号

1) 油车发动机 (Engine) - EN

发动机

发动机支撑

油箱

燃油通风口/止回阀

喉箍 (软管夹)

进气歧管

消声器

机油冷却器

散热器

散热器风扇

2) 电车驱动系统 (EW)

电机

电机支撑

电池

电池箱

电池箱支架

电控系统

电控系统箱

电线

软管

开关

保险

2) 传动系统 (Transmission) - TR

变速器

离合器

加速器踏板

CVT

换挡机构

润滑油等

3) 驱动系统 (drive system) - DR

传动轴

轴承

轴

轮胎

轮辋

轮毂

4) 转向系统 (Steering System) - ST

转向盘

中间轴

齿轮箱

拉杆等

5) 悬架系统 (Suspension System) - SU

A臂

主轴

减震器

弹簧

6) 车架 (Frame) - FR

结构构件

防滚架

安装

防火墙

座椅等

7) 车身 (Body) - B0

外壳

挡泥板

滑板等

8) 制动系统 (Brake System) - BR

机械/液压

组件

踏板

线

配件

流体等

9) 安全装备 (Safety equipment) - SA

Kill Switch

灭火器

安全带等

10) 电器装备 (Electrical equipment) - EL

1) 、电动巴哈

电机

电机控制器

电池箱

电池单体

低压电池

熔断器

绝缘继电器

电池管理系统

急停开关

电缆

电线

安全装置等

2) 、燃油巴哈

蓄电池

电线

急停开关等

11) 紧固件 (Fastener) - FS

螺母

螺栓

弹簧垫圈等 (不包括各部件, 把各种尺寸的紧固件放在紧固件部分)

12) 杂项 (Sundry) - SD

油漆

装饰等物品及其他物品

E.3 缩略语一览表

AED 自动体外除颤器 - Automatic External Defibrillator

AN/MS陆军/海军军用标准 - Army/Navy Military Standard

CDS 学院设计系列 - Collegiate Design Series

CPR 心肺复苏 - Cardio Pulmonary Resuscitation

CV 稳定的速度 - Constant Velocity

CVT 无级变速器T - Continuously Variable Transmission

DF 设计决赛 - Design Finals

DQ 取消资格 Q - Disqualified

FA 燃料区域 - Fuel Area

FEA 有限元分析 - Finite Element Analysis

FQ 燃料检查 - Fuel Quarantine

FZ 燃料区 - Fuel Zone

ID 内径 - Inside Diameter

IMechE 机械工程师学会 - Institution of Mechanical Engineers

LED发光二极管Light Emitting Diode

MB兆字节- Megabyte

NTI国家技术检查员 - National Technical Inspectors

Oem原始设备制造商 - Original Equipment Manufacturer

PDF Adobe可移植文件格式 - Portable Document Format by Adobe

RF 无线电频率 - Radio Frequency

RPM每分钟转数 - Revolutions per minute

SAE汽车工程师学会 - Society of Automotive Engineers

VDI德国工程师学会 - Association of German Engineers

XLSExcels电子表格软件 - Excel Spreadsheet by Microsoft